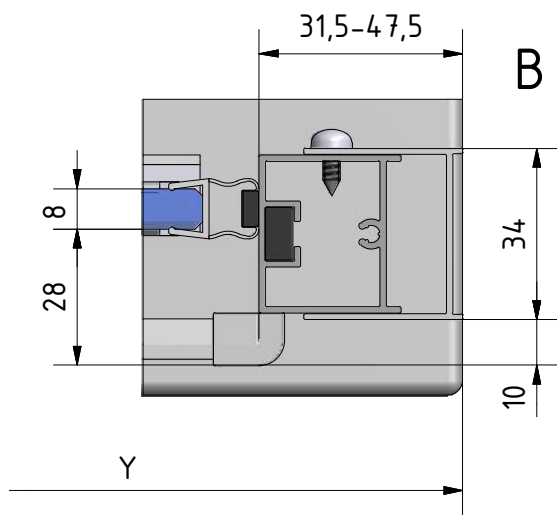
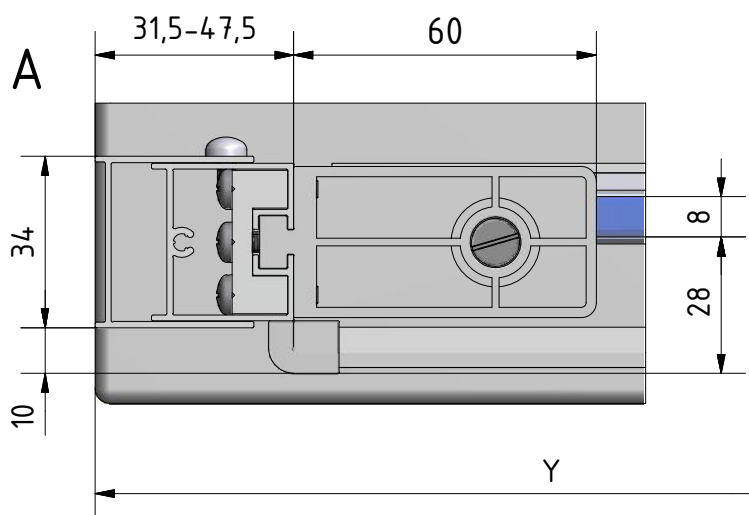
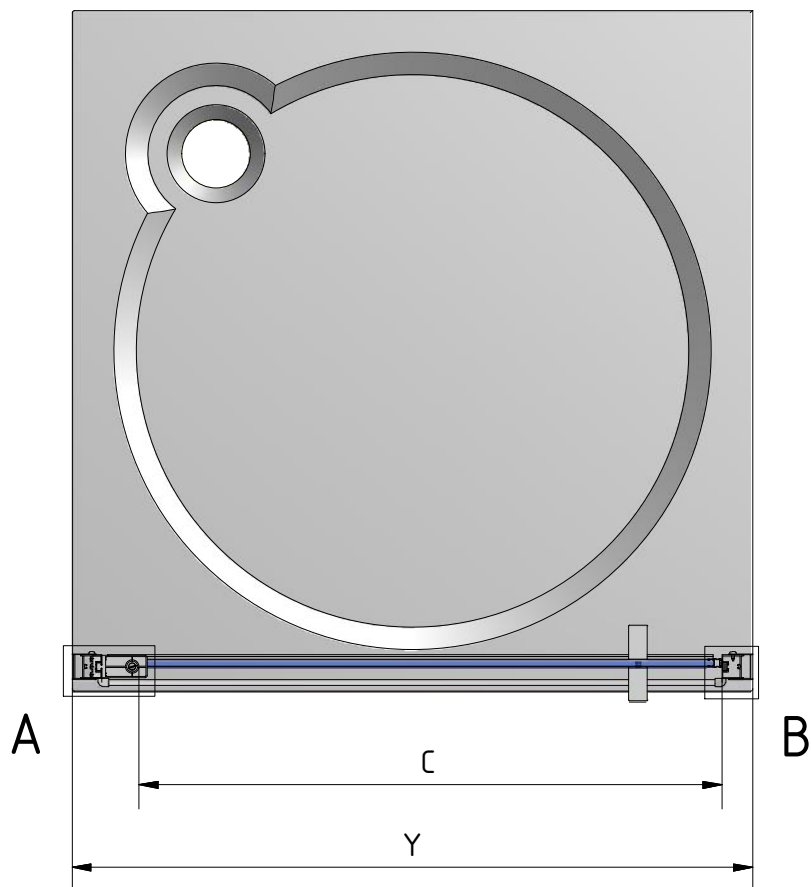


HI PI2 + HI SET



TYPE	Y (mm)	C (mm)
800	783 - 815	671
900	883 - 915	771
1000	983 - 1015	871