

Sanitary Systems

MARMO NEO SQUARE-R SHOWER TRAYS

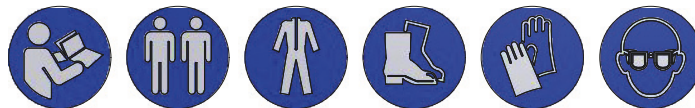
Roth

**Installation instructions
Montageanleitung
Montážní návod
Montážny návod
Szerelési utasítás
Montavimo instrukcija**



Shower for life

- CZ** MONTÁŽNÍ NÁVOD
EN INSTALLATION INSTRUCTIONS
D MONTAGEANLEITUNG
SK MONTÁŽNY NÁVOD
H SZERELÉSI UTASÍTÁS
LT MONTAVIMO INSTRUKCIJA



- CZ** Nářadí potřebné pro montáž
EN Necessary tools
D Nötige Werkzeuge
SK Potrebné náradie
H Szükséges szerszámok
LT Reikalingi įrankiai



CZ **Pozor!!! - při koupi výrobku a před jeho instalací jej pečlivě přezkontrolujte, zda není mechanicky nebo jiným způsobem poškozen. Po instalaci již nebude brán ohled na poškození tohoto typu.**
 Sprchovou vaničku instalujte do předem stavebně připraveného prostoru. Obklad proveďte vždy pod úroveň okraje vaničky. Vaničky nikdy neusazujte způsobem pevného zazdění (tj. lepení obkladů až po instalaci vaničky do připraveného prostoru). Výrobek musí být vyjímatelný (směrem vzhůru) bez násilných stavebních zásahů!!!

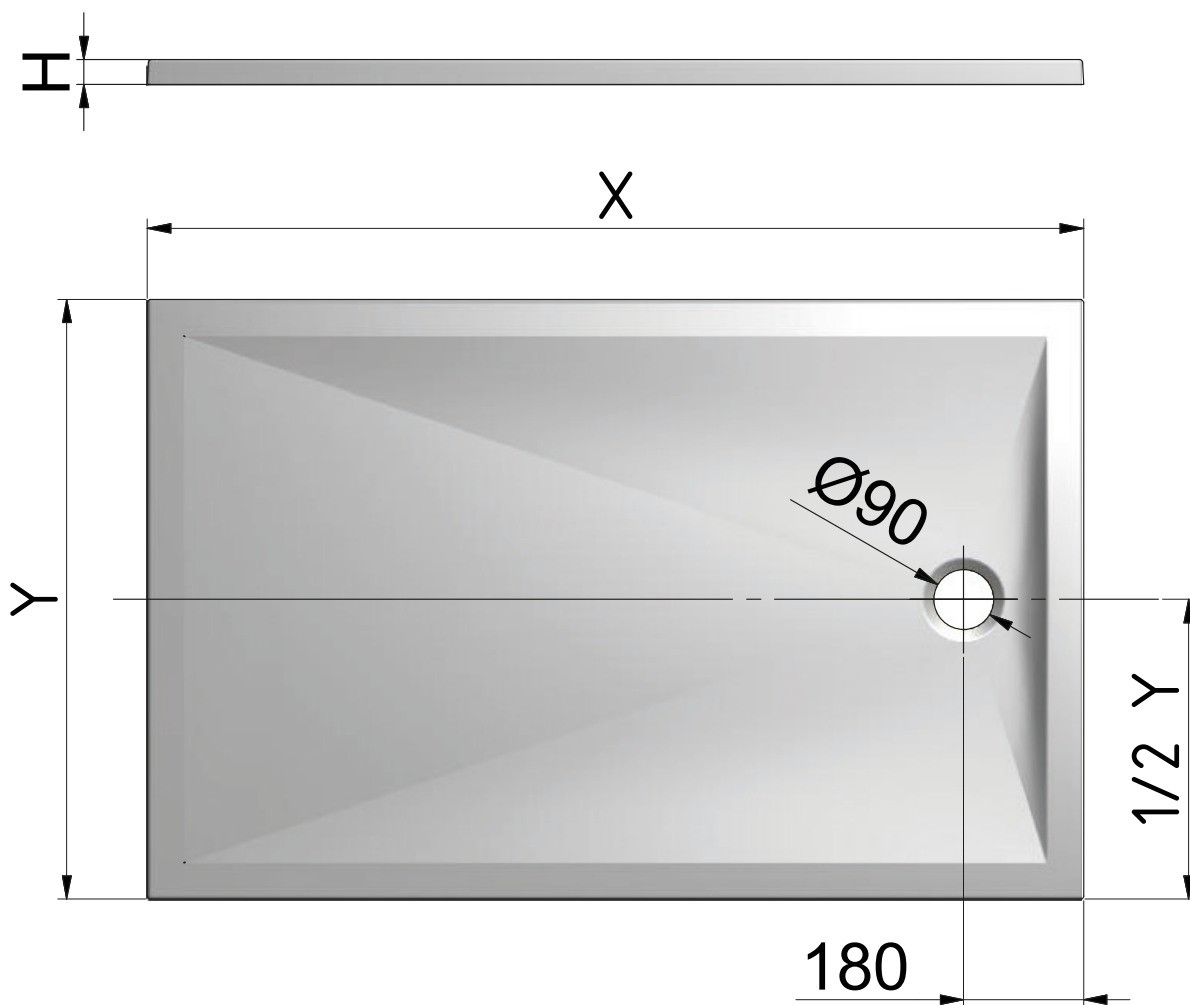
EN **Attention!!! - Prior the installation of the product, check the product carefully for mechanical damages. After installation claims related with mechanical damage will not be accepted.**
 Install the shower tray to the prepared area. Perform the tiling always to the level of the edge of the shower tray. Do not install the product in a way of fixed installation (gluing the tiles after the installation of the shower tray). The product has to be removable (in upward direction) without any construction impacts!!



D **Achtung!!! - beim Einkauf von dem Produkt und vor der Montage bitte überprüfen ob es nicht beschädigt ist. Nach der Montage wird dies nicht mehr als Reklamationsgrund anerkannt.**
 - installieren Sie die Duschtasse nur in einen vorgefertigten Raum. Fliesen Sie nur unter den Rand von der Duschtasse. Niemals die Duschtasse fest installieren (fliesen nach deren Montage). Das Produkt soll ohne gewaltigen Baueinsätze herausnehmbar bleiben.

SK **Pozor!!! - pri kúpe výrobku a pred inštaláciou výrobok starostlivo prekontrolujte či nie je mechanicky alebo iným spôsobom poškodený. Po nainštalovaní výrobku, v prípade poškodenia, už nebude uznaná reklamácia na výrobok.**
 Sprchovú vaničku inštalujte do vopred stavebne pripraveného priestoru. Obklad urobte vždy pod úroveň okraja vaničky. Vaničku nikdy neosádzajte spôsobom pevného zamurovania (tj. lepenie obkladu až po inštalácii vaničky do pripraveného priestoru). Výrobok musí byť vyberateľný (smerom hore) bez násilných stavebných zásahov!!!

H **Figyelem!!! - a terméket a vásárlásakor és az installálás előtt alaposan ellenőrizzük, ellenőrizzük, hogy nincs-e rajta mechanikus sérülés, vagy egyéb károsodás. Az installálás után az ilyen típusú hiányosságokat a forgalmazó, sem a gyártó nem tudja fi gyelembe venni.**
 A zuhanyozó tálcát az építészeti elöre előkészített helyen installáljuk. A burkolatot minden esetben a tálcá széle alá rakjuk le. A tálcákat soha ne telepítsük szilárd falazásos módszerrel (azaz. A burkolatot csupán a tálcá telepítése után rögzítsük ragasztóval). A terméknek kivehetőnek kell lennie (felfelé irányban), mégpedig erőszakos beavatkozás nélkül!!!

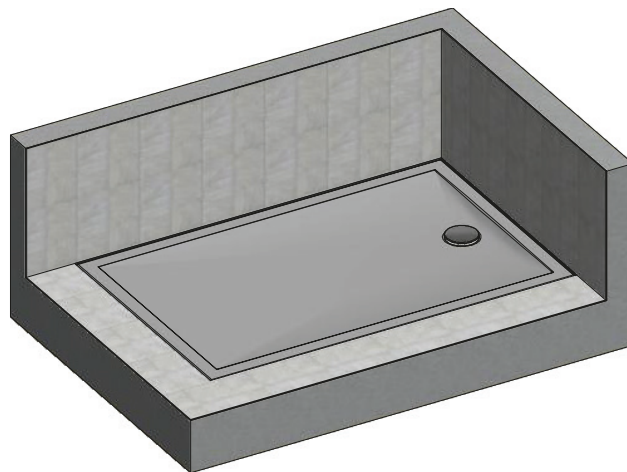
LT **Dėmesio!!! Pirkdami ir montuodami gaminį atidžiai patikrinkite, ar nėra mechaninių ar kitų jo pažeidimų. Sumontavus gaminį, pretenzijos dėl gaminio nebepriimamos.**
 Dušo padėklą montuokite iš anksto parengtoje vietoje (šis padėklas turi būti montuojamas ant paruoštų grindų). Apvadai turi būti padėklo krašto lygio. Niekada tvirtai nemūrykite padėklo prie sienų (t. y. apvadu klijavimas jau įmontavus padėklą į paruoštą vietą). Gaminys turėtų išsimontuoti (kryptimi į viršų) nenaudojant didelės statybinės jėgos!!!



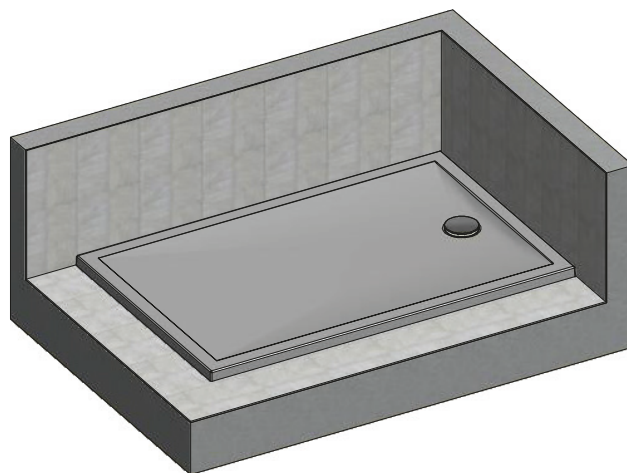
MARMO NEO SQUARE						
Id.	DIMENSIONS	X (mm)	Y (mm)	H (mm)		
MAN SQ 090070 2E	900x700	900	700	30	4 pcs	1 pcs
MAN SQ 080090 2E	800x900	800	900	30		
MAN SQ 100080 2E	1000x800	1000	800	30		
MAN SQ 100090 2E	1000x900	1000	900	30		
MAN SQ 110080 2E	1100x800	1100	800	30		
MAN SQ 110090 2E	1100x900	1100	900	30		
MAN SQ 120080 2E	1200x800	1200	800	35		
MAN SQ 120090 2E	1200x900	1200	900	35		
MAN SQ 140080 2E	1400x800	1400	800	35	6 pcs	2 pcs
MAN SQ 140090 2E	1400x900	1400	900	35		
MAN SQ 160080 2E	1600x800	1600	800	35		
MAN SQ 160090 2E	1600x900	1600	900	35		

A

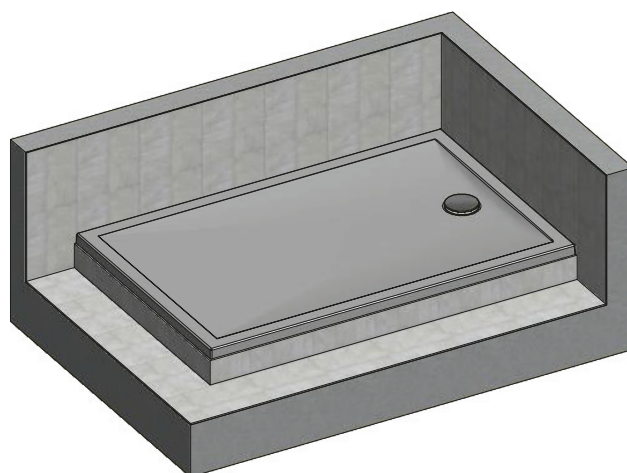
- CZ** Usazení do podlahy
- EN** Placement to the floor
- D** Bodenebene Montage
- SK** Usadenie do podlahy
- H** Padlóra helyezés
- LT** Montavimas į grindis

**B**

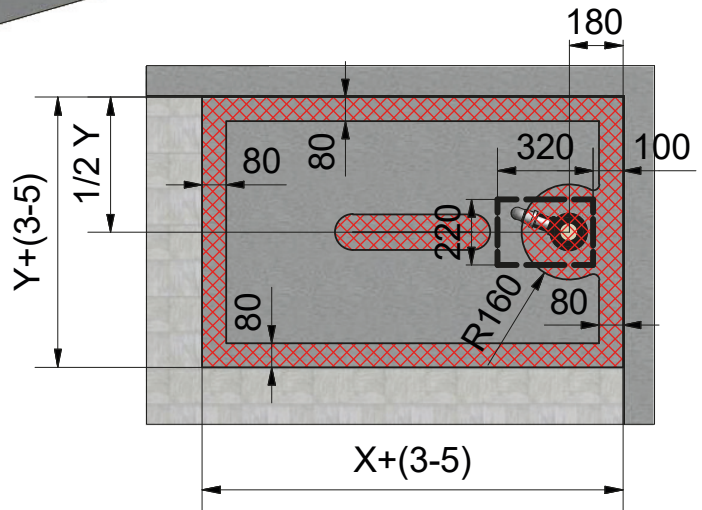
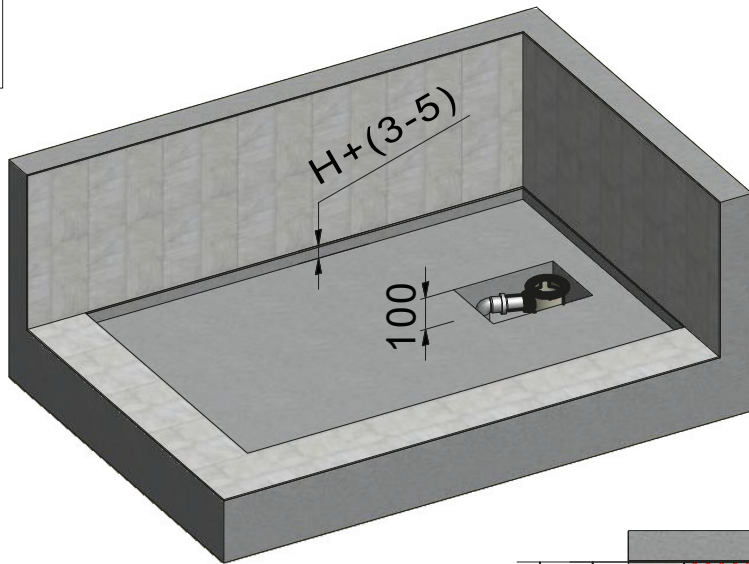
- CZ** Usazení na podlahu
- EN** Placement on the floor
- D** Montage flach auf den Boden
- SK** Usadenie na podlahu
- H** Telepítés a padlóra
- LT** Montavimas ant grindų

**C**

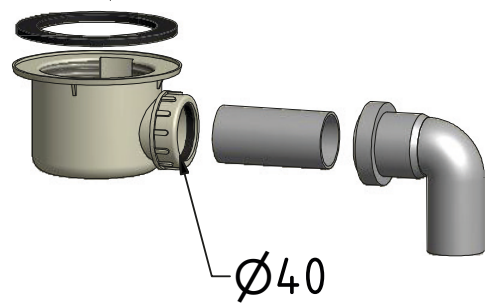
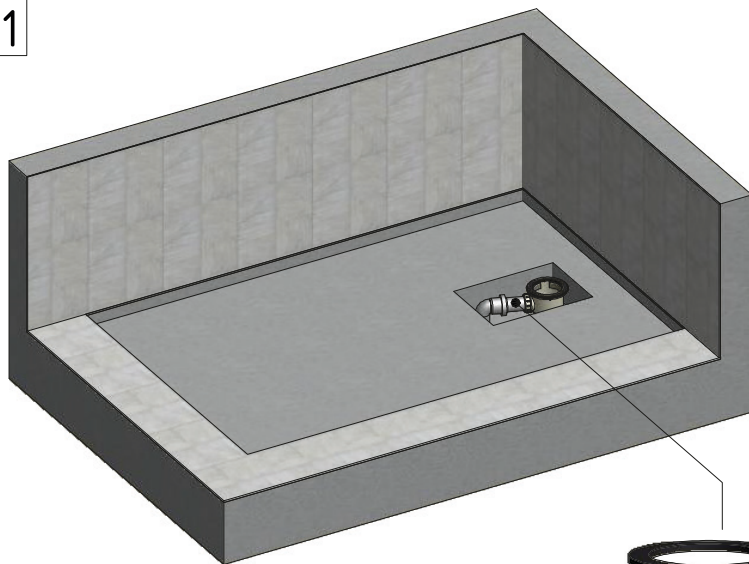
- CZ** Usazení podezděním s pomocí nožiček
- EN** Installation with feet
- D** Montage auf die Füßen durch untermauern
- SK** Usadenie podmurovaním a pomocou nožiček
- H** Talpak segítségével
- LT** Montavimas su kojomis apmūrijant



A



A₁



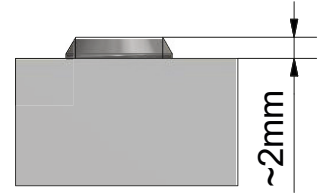
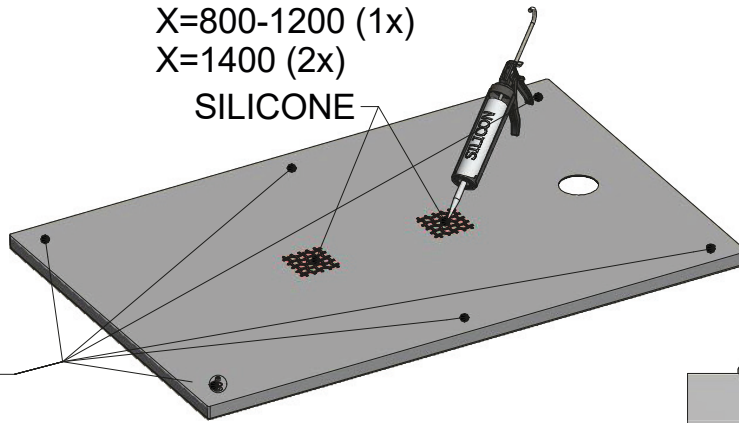
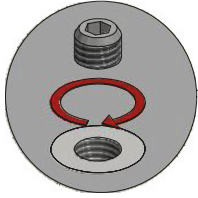
A₂

X=800-1200 (1x)

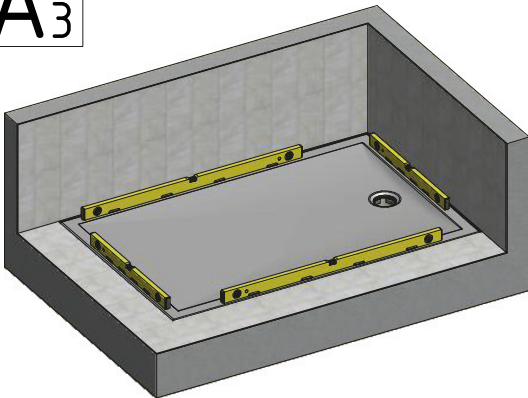
X=1400 (2x)

SILICONE

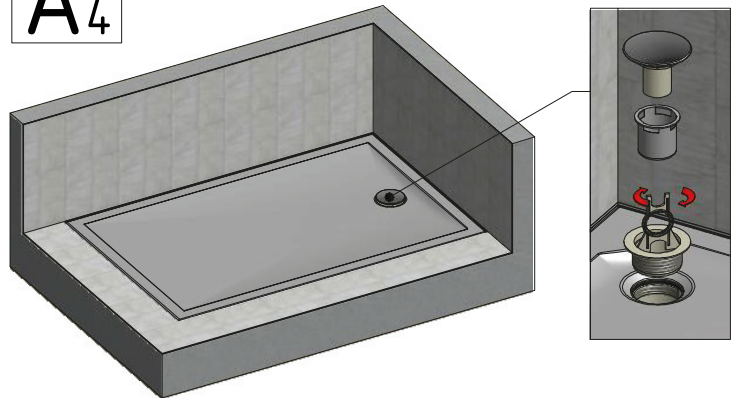
X=800-1200 (4x)
X=1400 (6x)



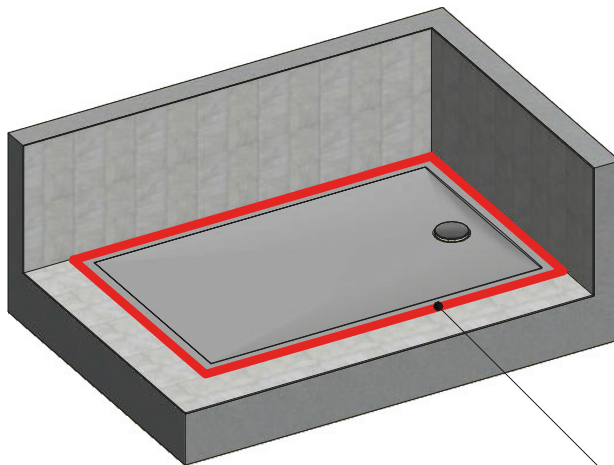
A₃



A₄



A₅



~3mm

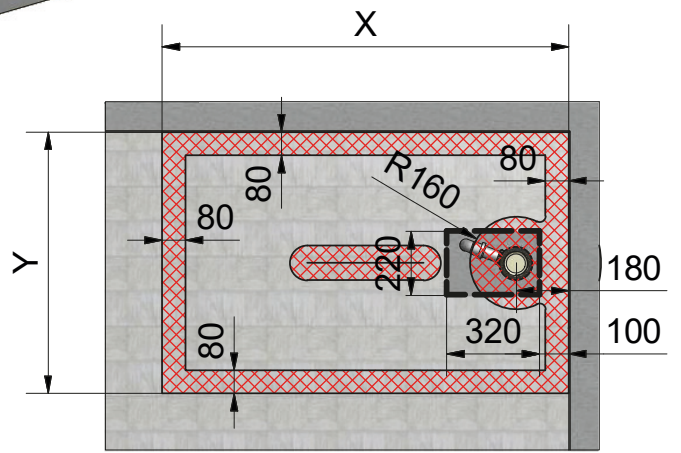
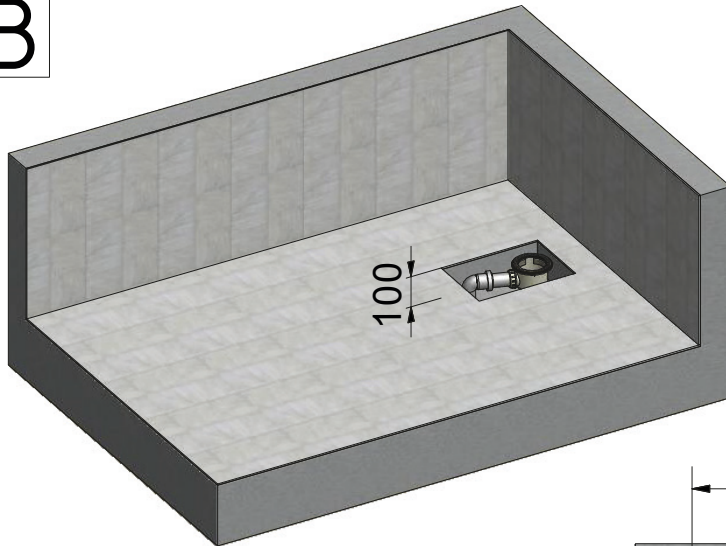
SILICONE

~2mm

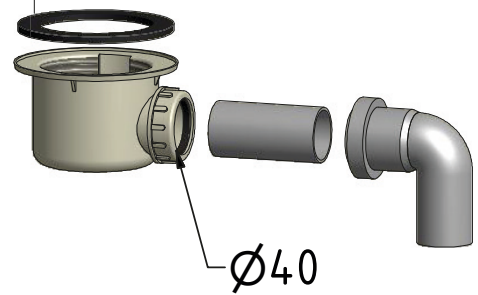
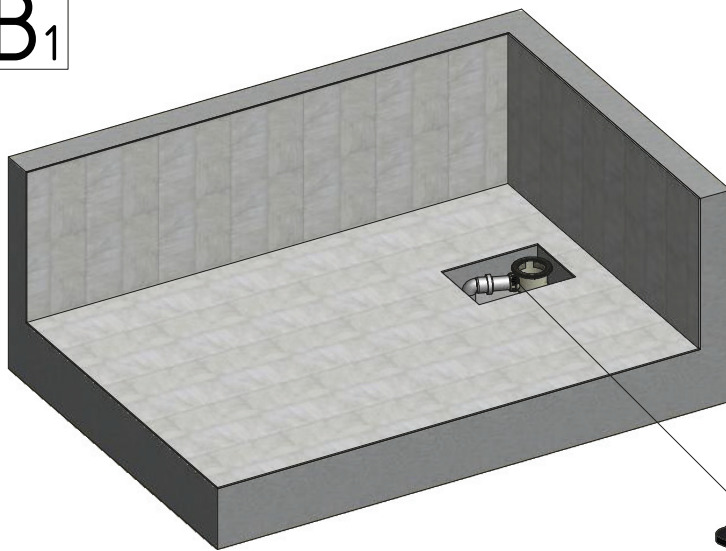


24 h

B

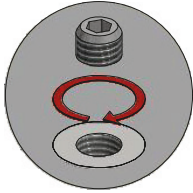


B₁

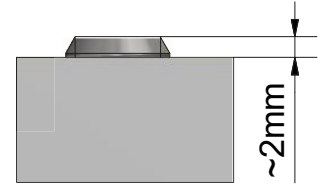
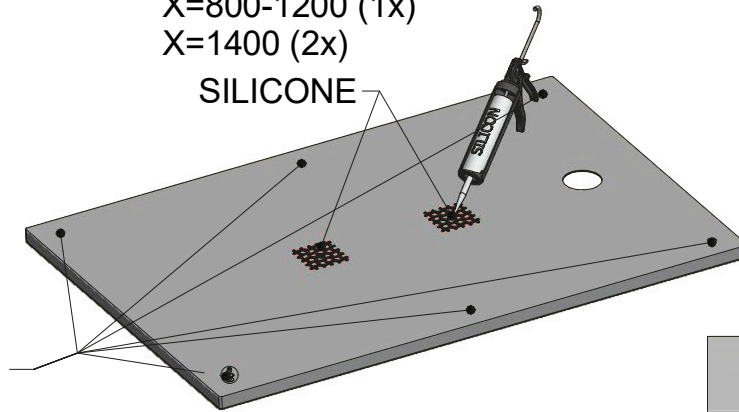


B₂

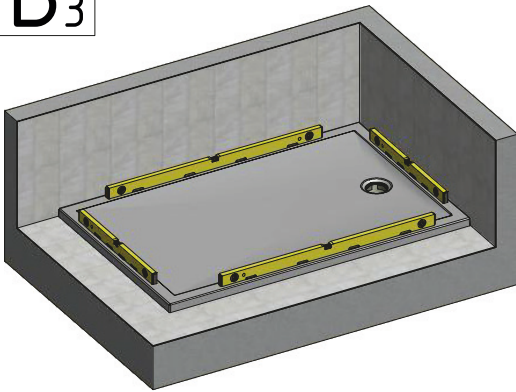
X=800-1200 (4x)
X=1400 (6x)



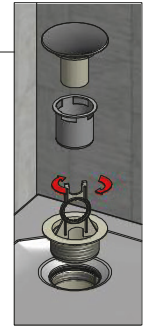
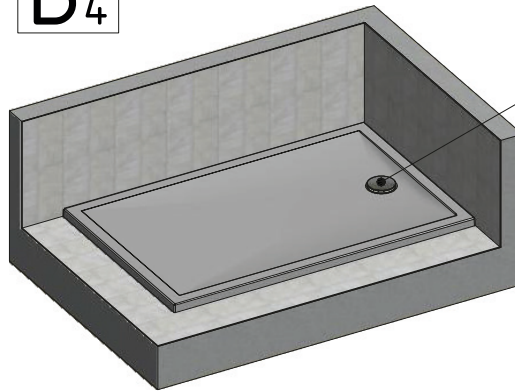
X=800-1200 (1x)
X=1400 (2x)
SILICONE



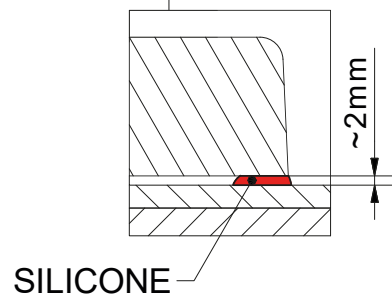
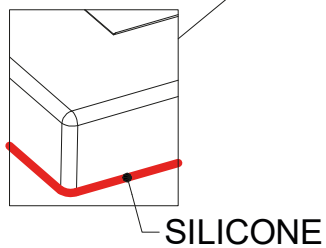
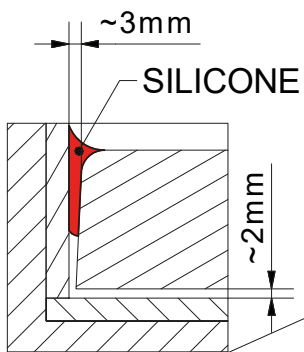
B₃



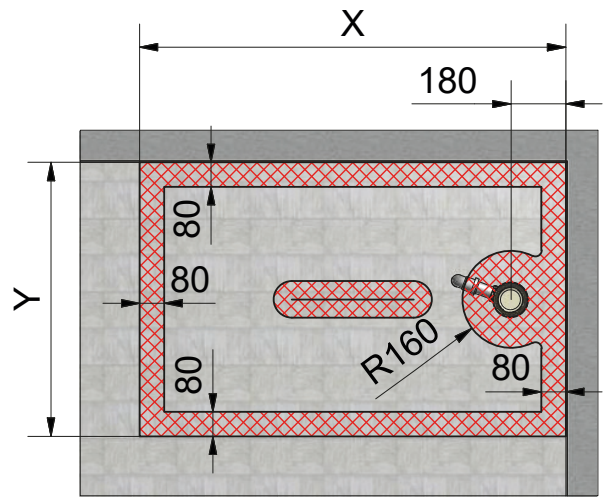
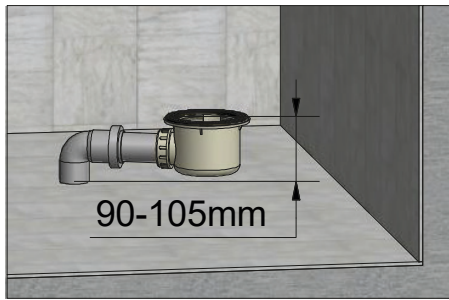
B₄



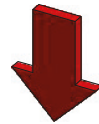
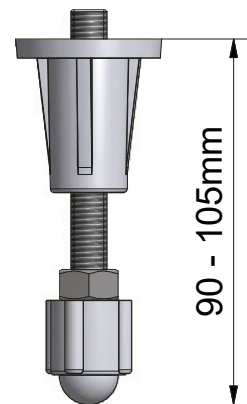
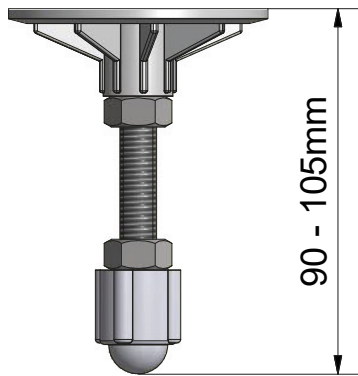
B₅



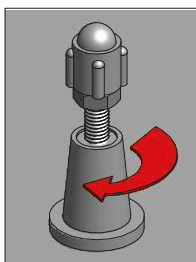
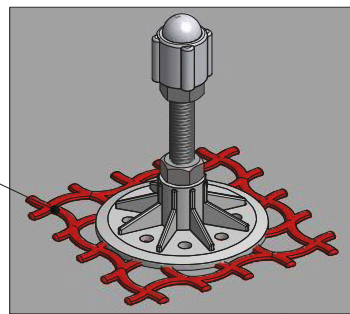
C



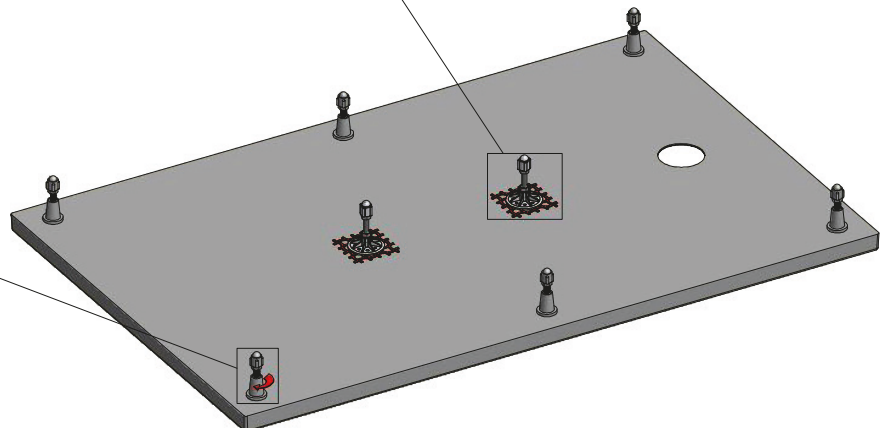
C₁



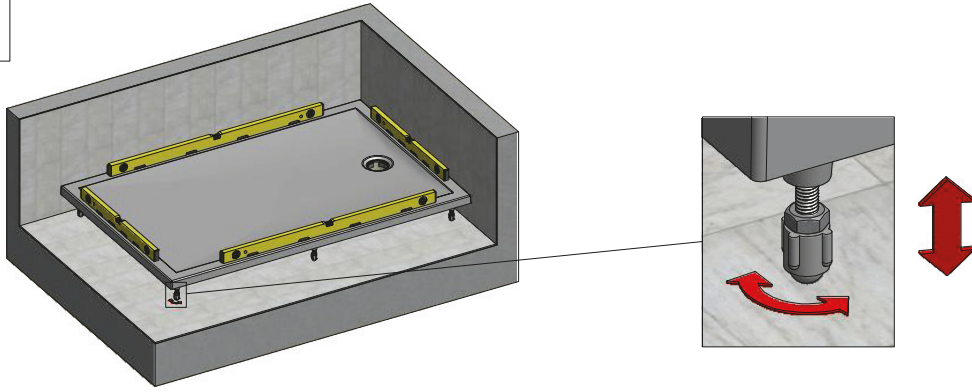
X=800-1200 (1x)
X=1400 (2x)
SILICONE



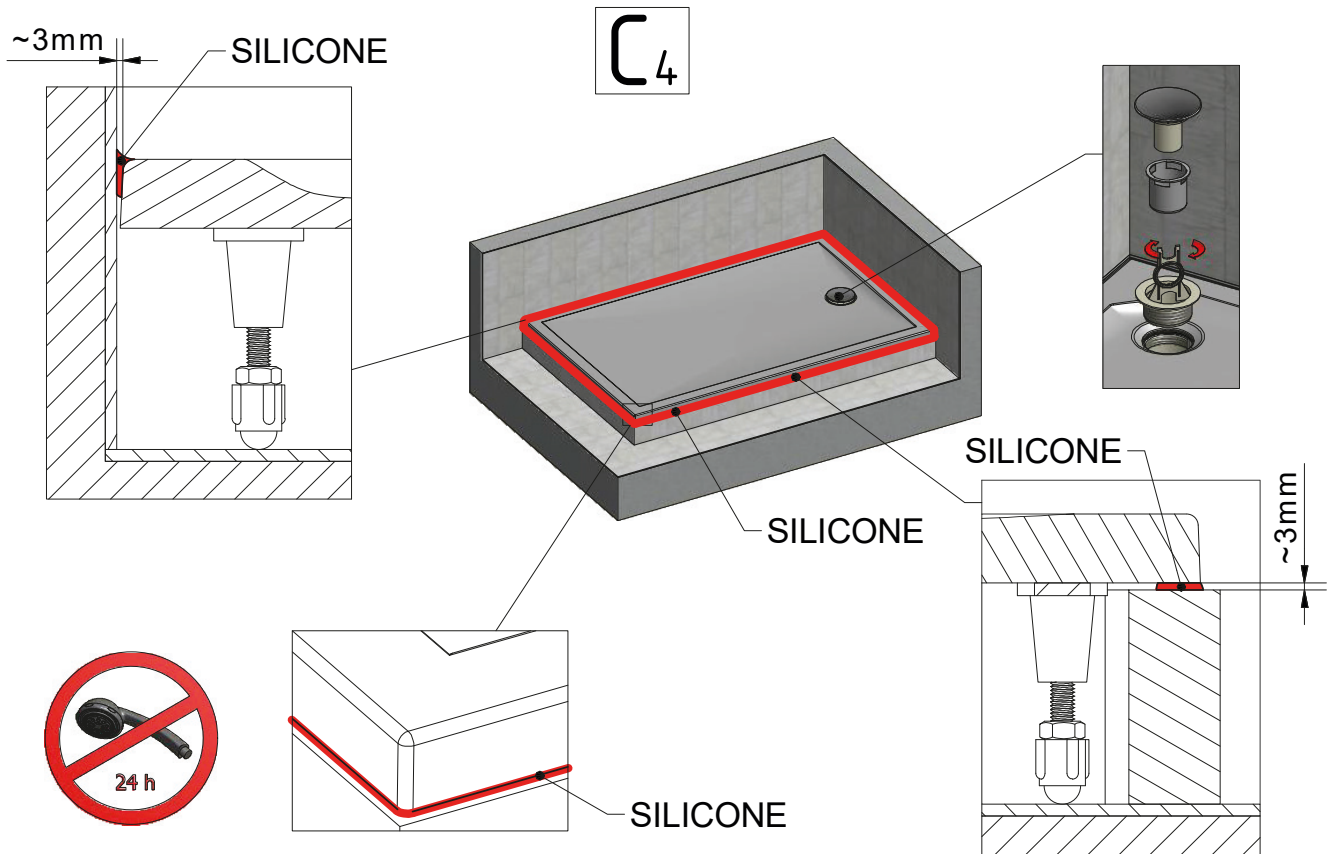
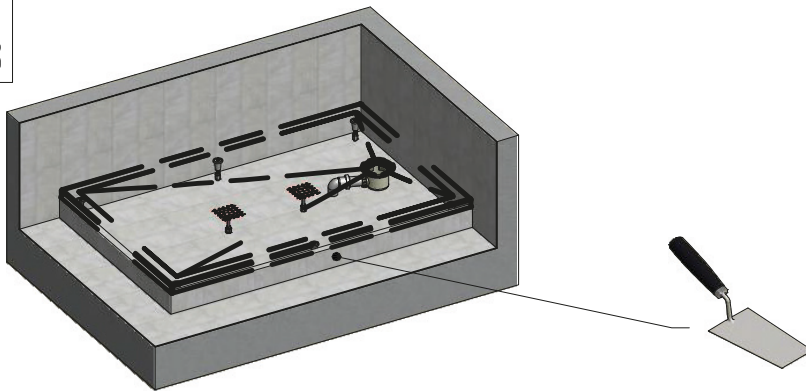
X=800-1200 (4x)
X=1400 (6x)

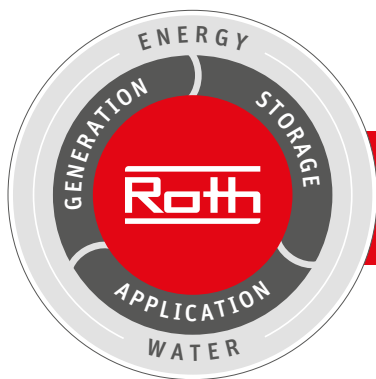


C₂



C₃





Roth Energy and Sanitary Systems

Generation

- Solar systems <
- Heat pump systems <

Storage

- Storage systems for
Domestic & heating water <
- Combustibles and biofuels <
- Rainwater and waste water <

Application

- > Radiant heating
and cooling systems
- > Pipe installation systems
- > Shower system

Roth

■ Czech Republic

Roth Czech s.r.o.

Třebořov 160

569 33 Třebořov

Tel.: +420 461 353 611

E-Mail: objednavky@roth-czech.cz

www.roth-czech.cz