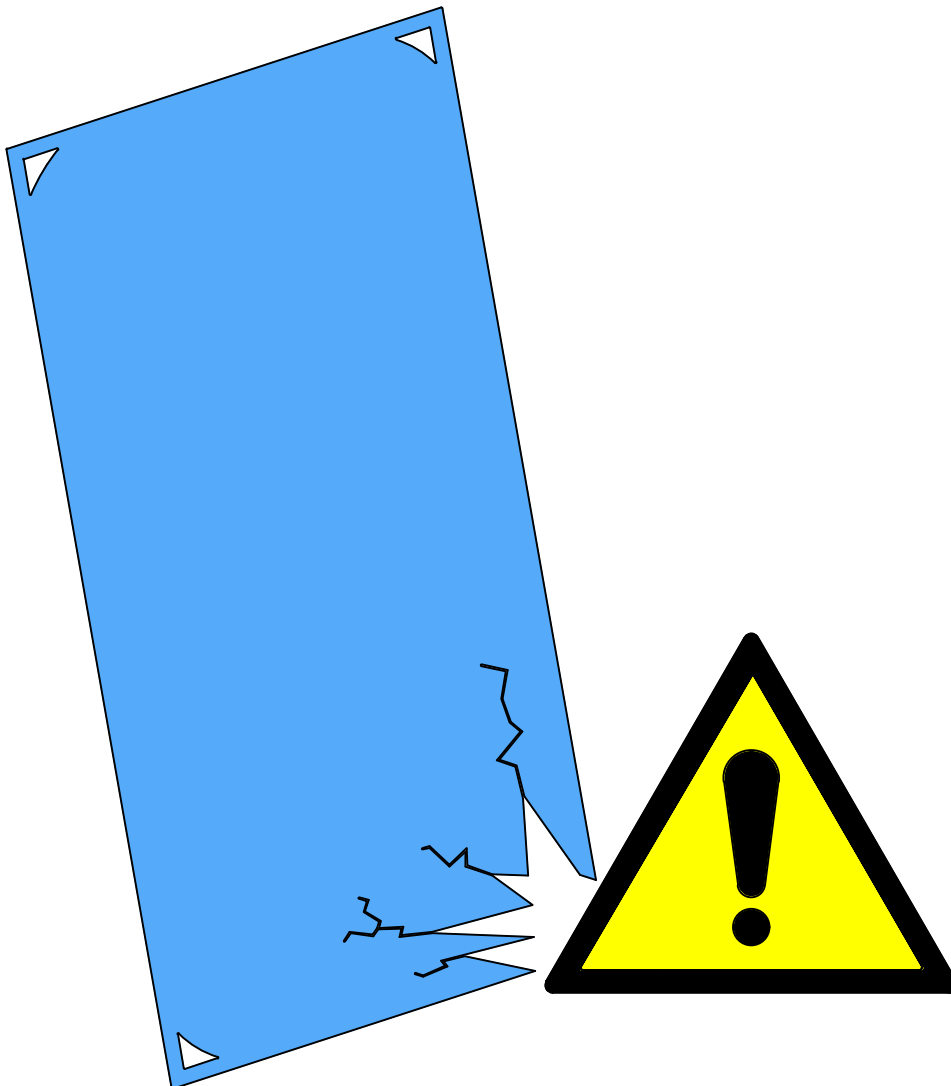
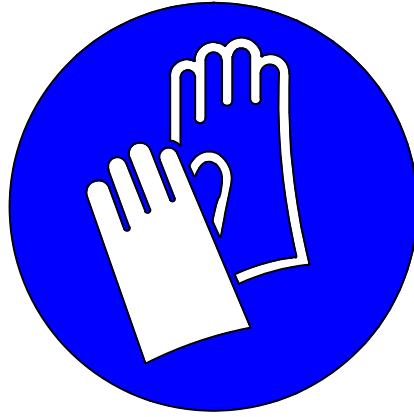
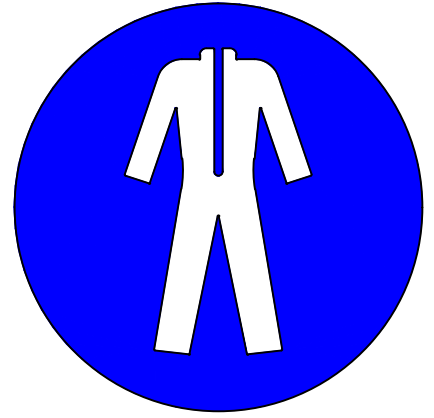
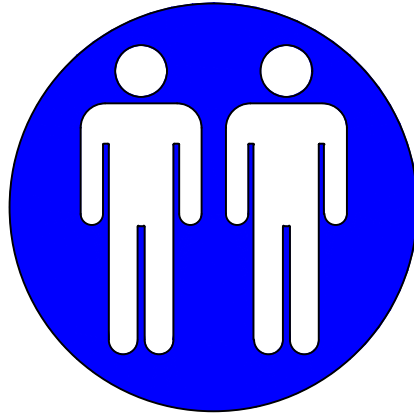


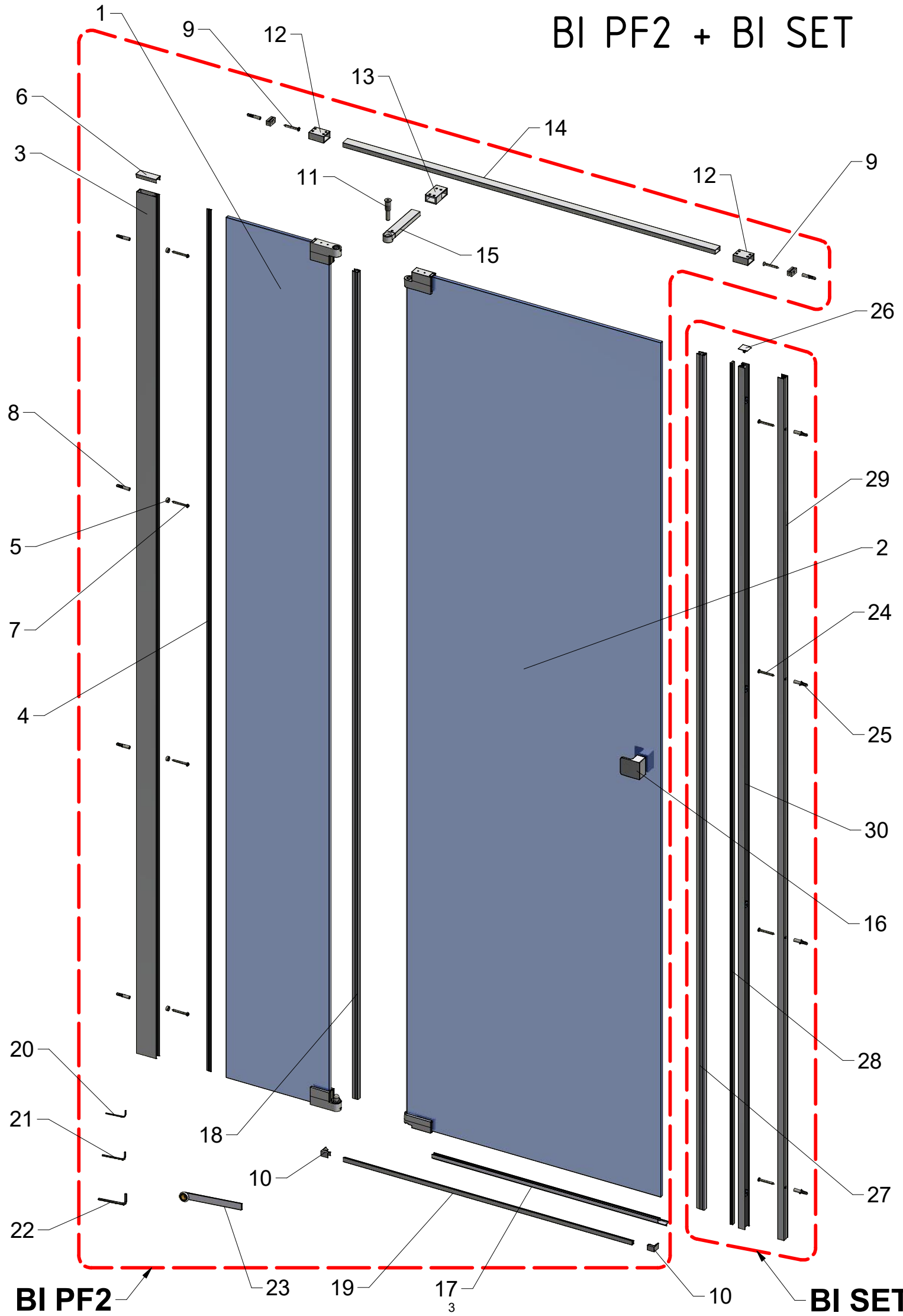
**Montageanleitung
Assembling Instruction
Montážní návod**



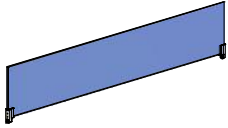
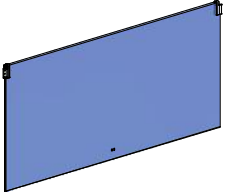



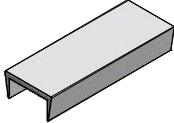





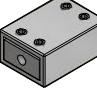
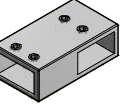

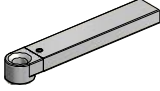
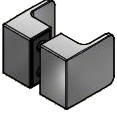
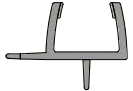
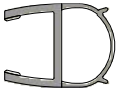

Shower for life






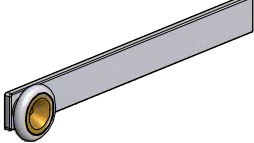
BI PF2 + BI SET





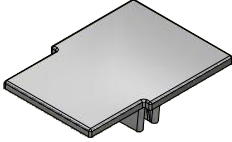
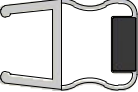

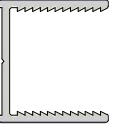
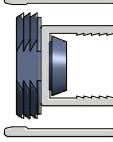
BI PF2

POS.	PREVIEW	PCS	SPARE PART
1		1	V282
2		1	V281
3		1	ND01-4016-00 (ND01-4016-05)
4		1	ND01-4016-00 (ND01-4016-05)
5		4	ND01-4018-00 (ND01-4018-05)
6			ND01-4018-00 (ND01-4018-05)
7		4	ND01-4018-00 (ND01-4018-05)
8		6	ND01-4018-00 (ND01-4018-05)
9		2	ND01-4018-00 (ND01-4018-05)
10		1+1 (SET)	ND01-4018-00 (ND01-4018-05)
11		1	ND01-4020-00 (ND01-4020-05)
12		2	ND01-4019-00 (ND01-4019-05)
13		1	ND01-4019-00 (ND01-4019-05)
14		1	ND01-4019-00 (ND01-4019-05)
15		1	ND01-4019-00 (ND01-4019-05)
16		1	ND01-4022-00 (ND01-4022-05)
17		1	ND01-4023-00 (ND01-4023-05)
18		1	ND01-4023-00 (ND01-4023-05)
19		1	ND01-4021-00 (ND01-4021-05)

BI PF2

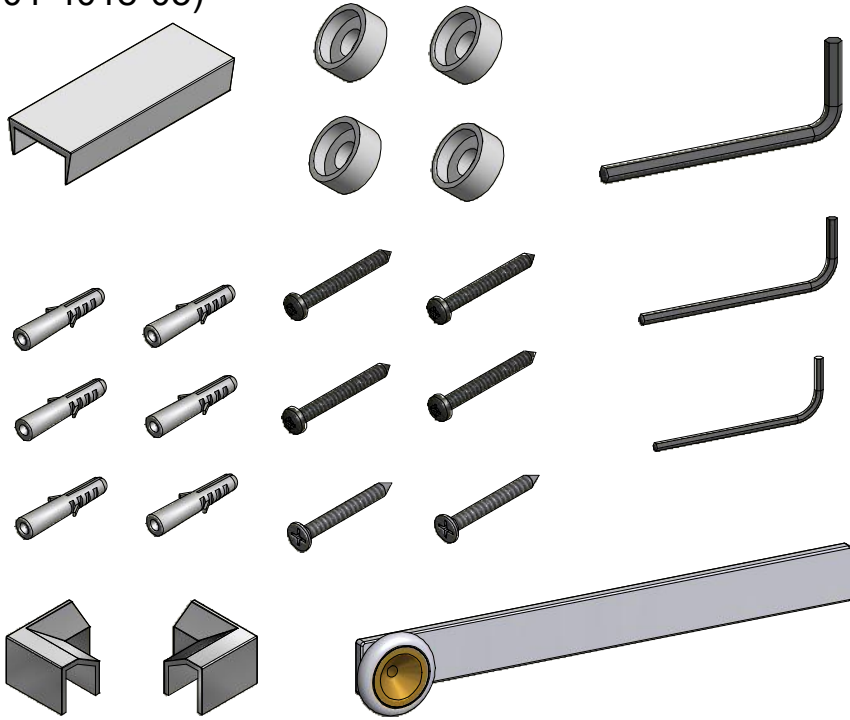
POS.	PREVIEW	PCS	SPARE PART
20		1	ND01-4018-00 (ND01-4018-05)
21		1	ND01-4018-00 (ND01-4018-05)
22		1	ND01-4018-00 (ND01-4018-05)
23		1	ND01-4018-00 (ND01-4018-05)

BI SET

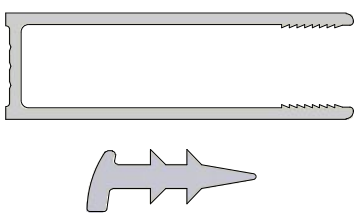
POS.	PREVIEW	PCS	SPARE PART
24		4	ND01-4028-00 (ND01-4028-05)
25		4	ND01-4028-00 (ND01-4028-05)
26		1	ND01-4028-00 (ND01-4028-05)
27		1	ND01-4029-00 (ND01-4029-05)
28		1	ND01-4029-00 (ND01-4029-05)
29		1	ND01-4030-00 (ND01-4030-05)
30		1	ND01-4031-00 (ND01-4031-05)

ND01-XXXX-00 BRILLANT
 ND01-XXXX-05 BLACK ELOX

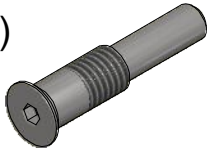
ND01-4018-00
(ND01-4018-05)



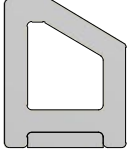
ND01-4016-00
(ND01-4016-05)



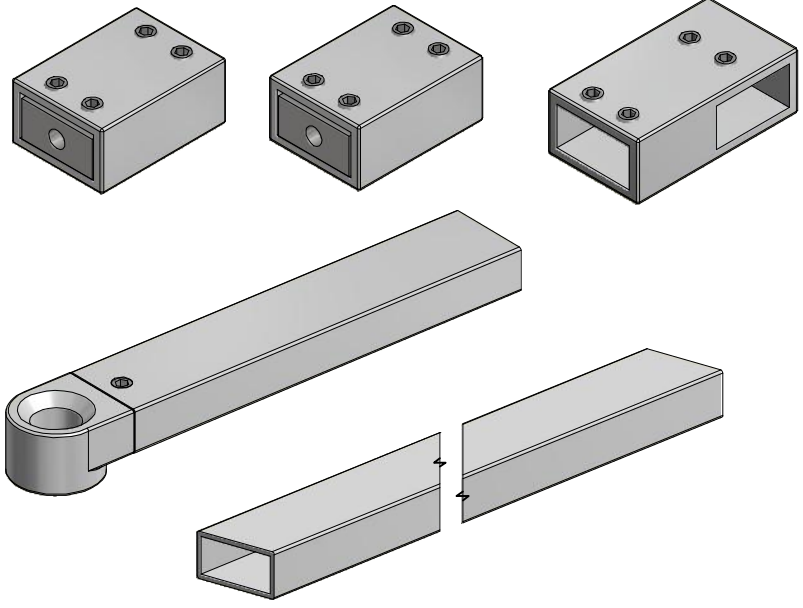
ND01-4020-00
(ND01-4020-05)



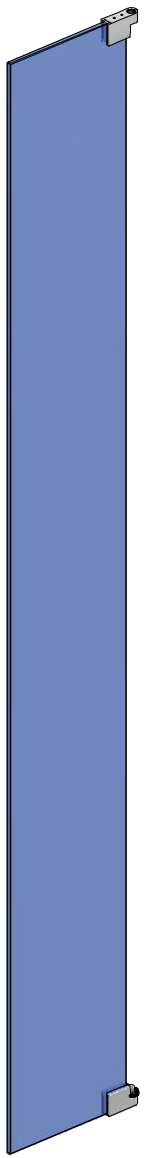
ND01-4021-00
(ND01-4021-05)



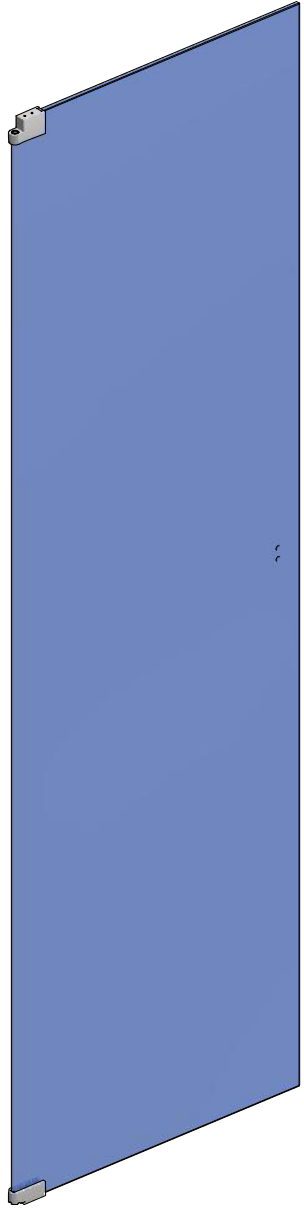
ND01-4019-00
(ND01-4019-05)



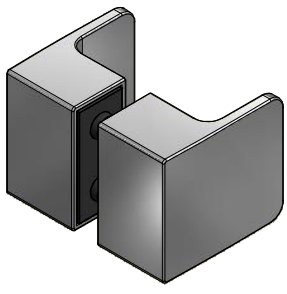
V282



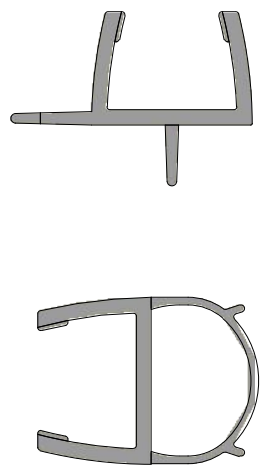
V281



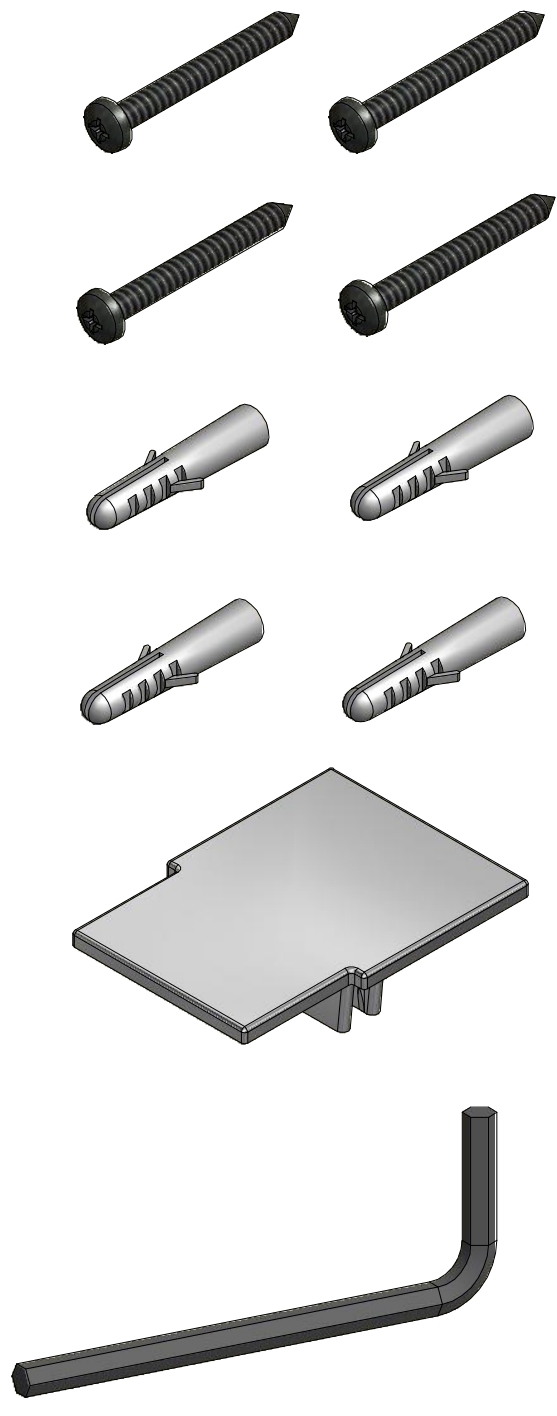
ND01-4022-00
(ND01-4022-05)



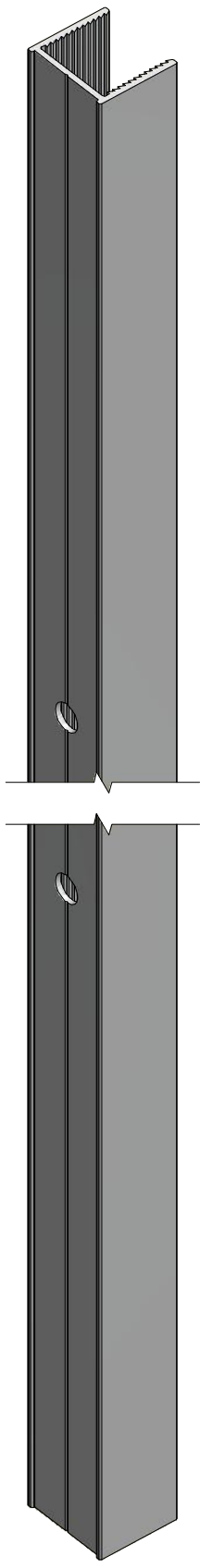
ND01-4023-00
(ND01-4023-05)



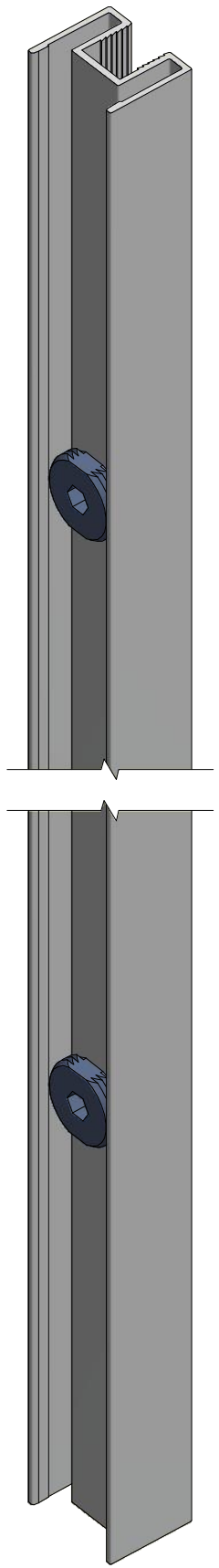
ND01-4028-00
(ND01-4028-05)



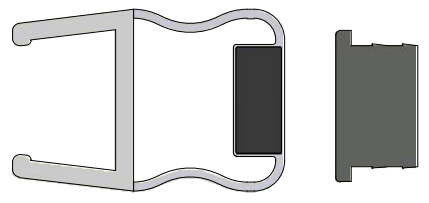
ND01-4030-00
(ND01-4030-05)



ND01-4031-00
(ND01-4031-05)

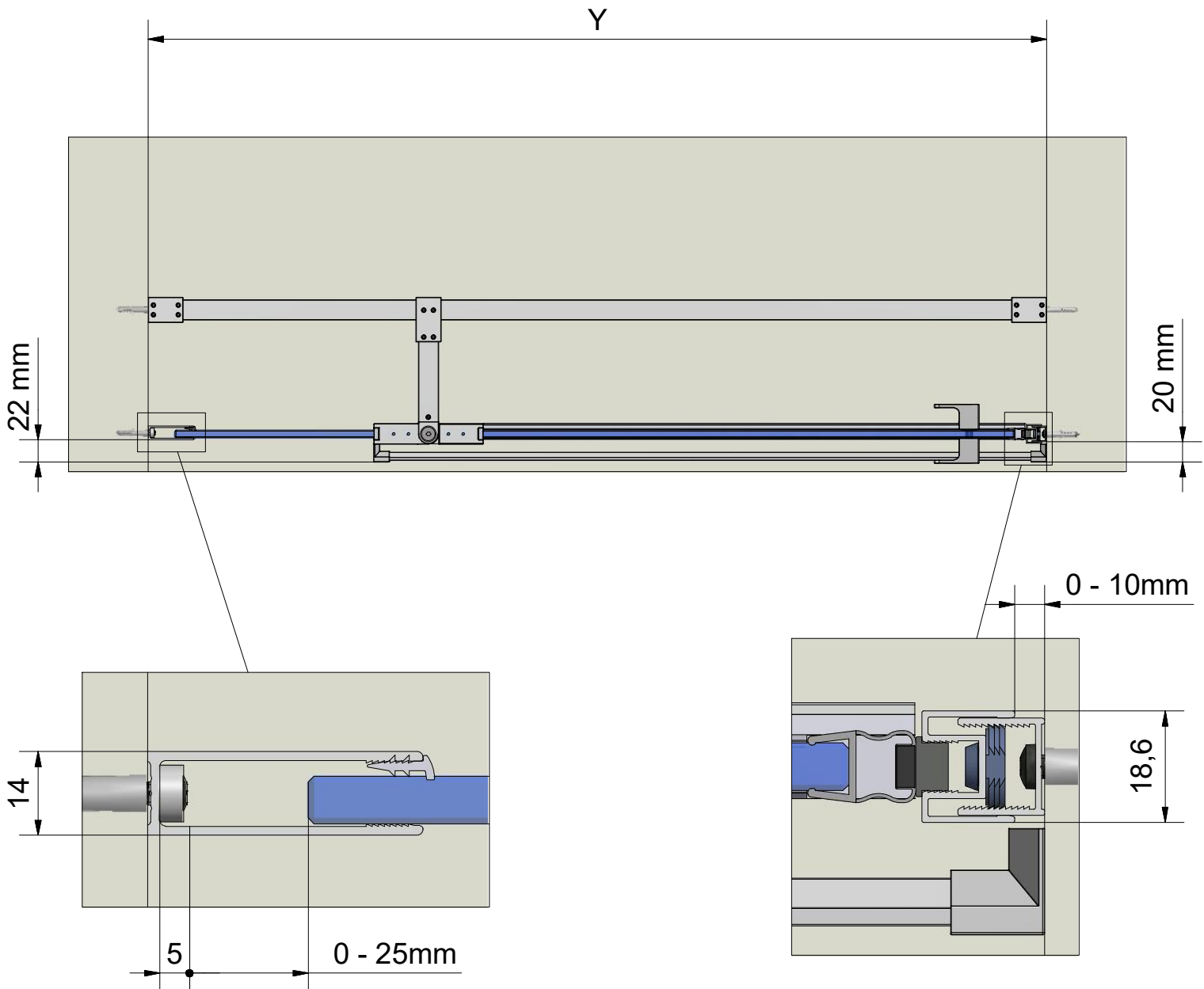


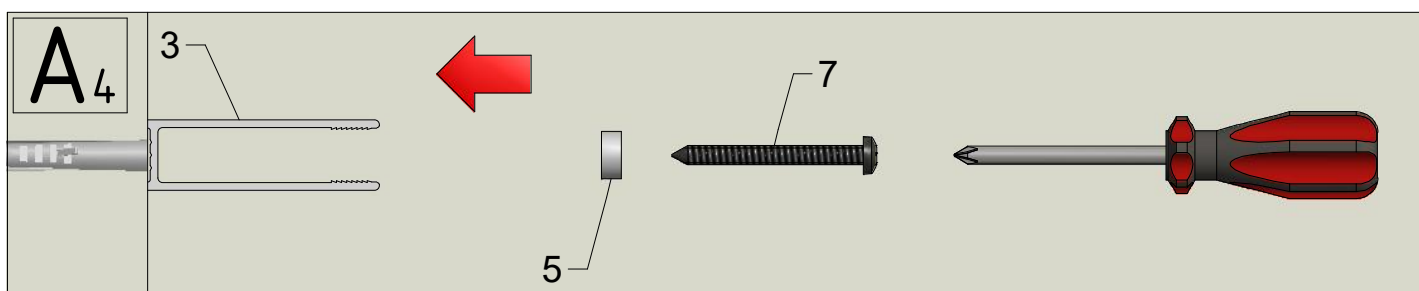
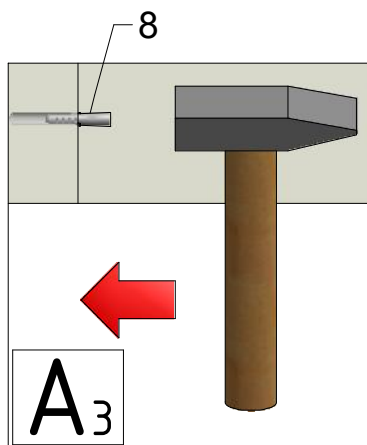
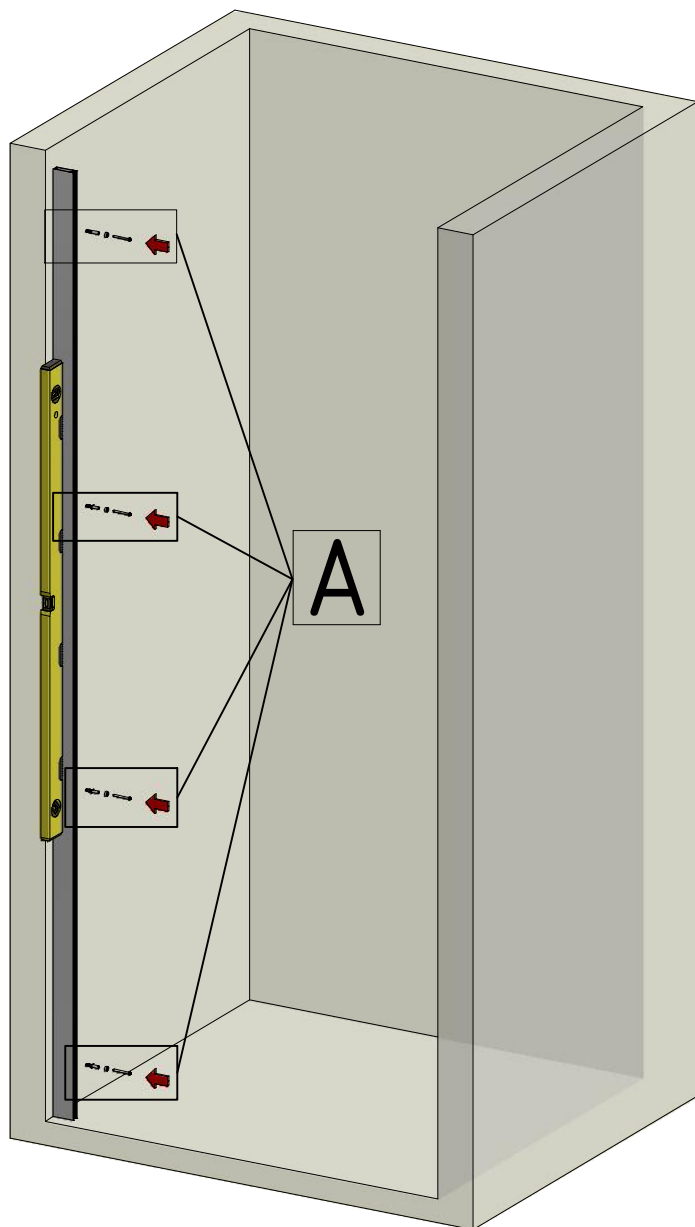
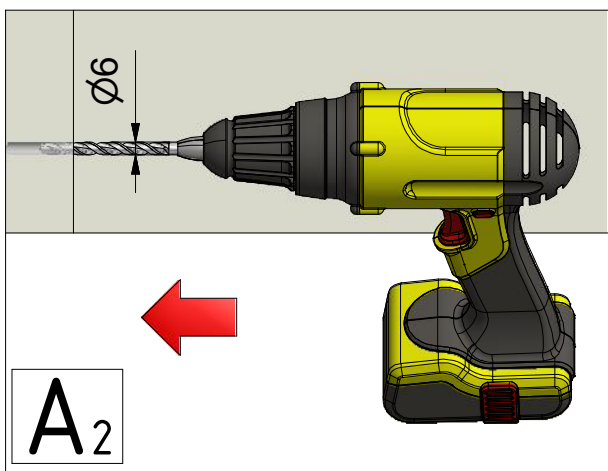
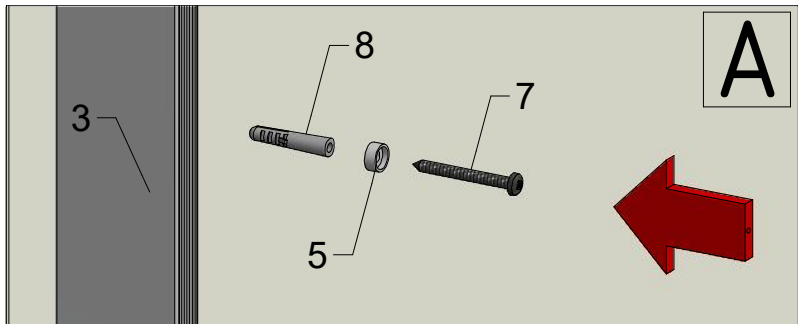
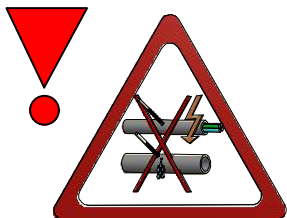
ND01-4029-00
(ND01-4029-05)

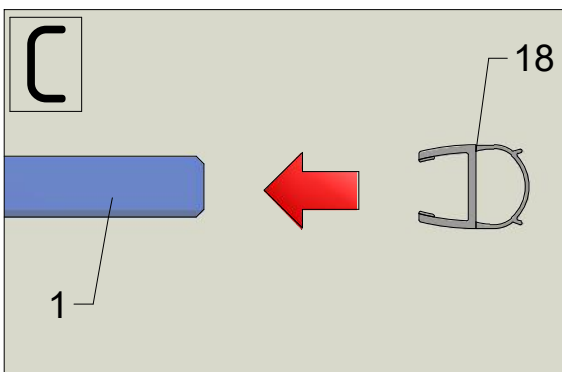
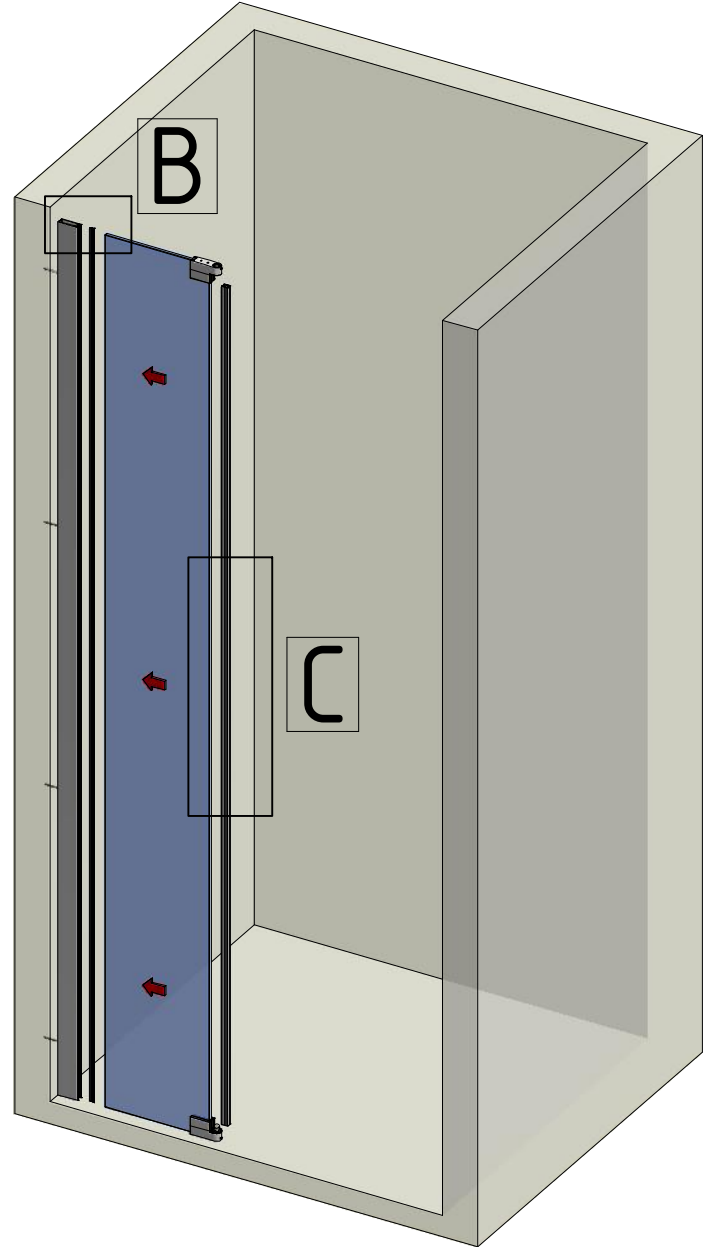
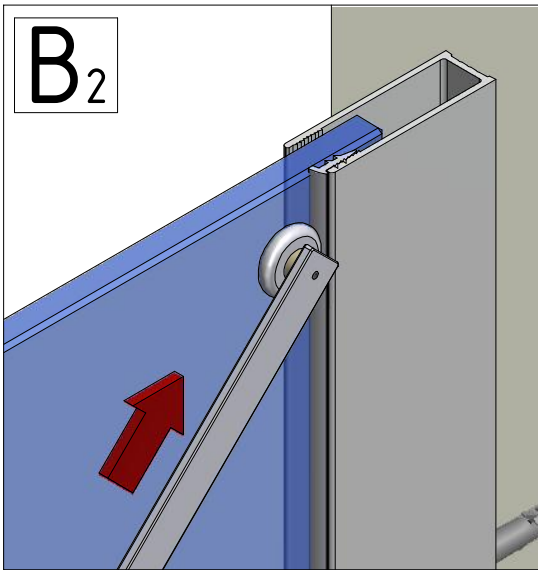
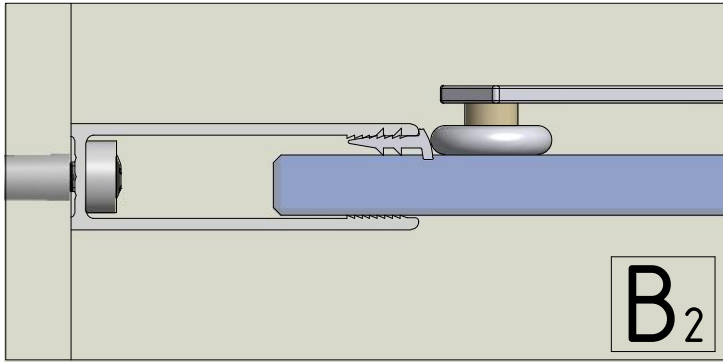
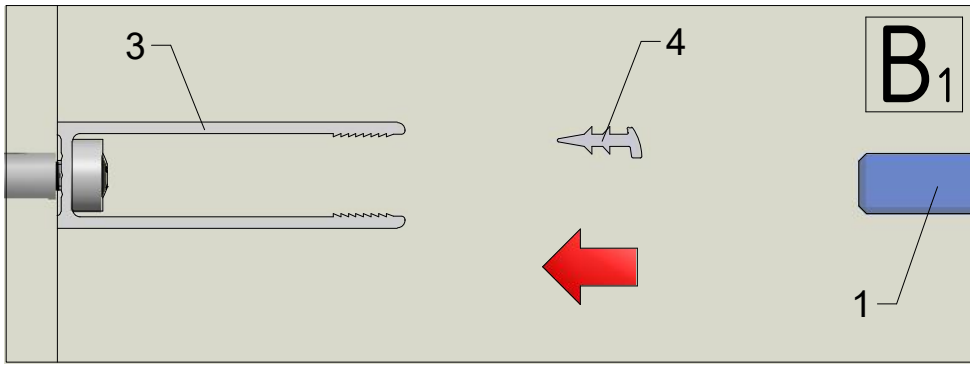


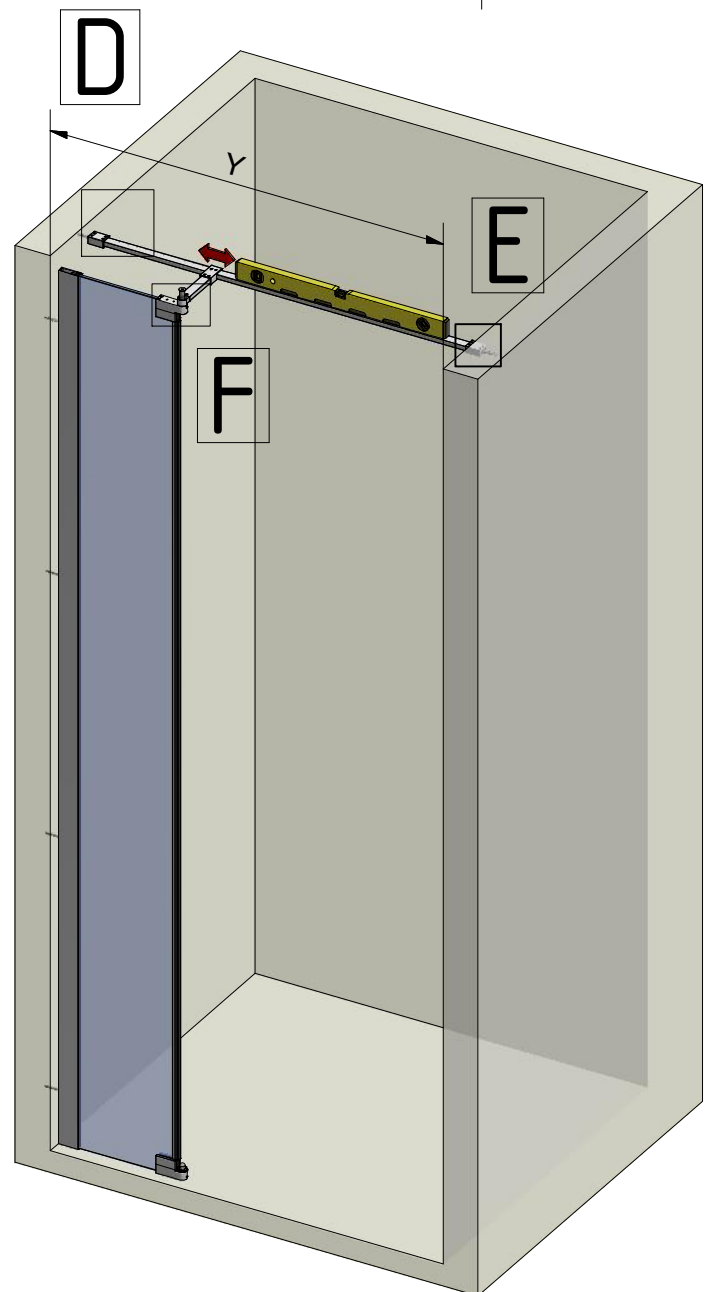
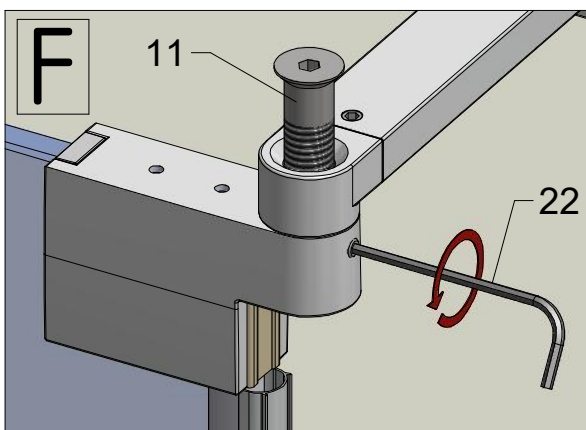
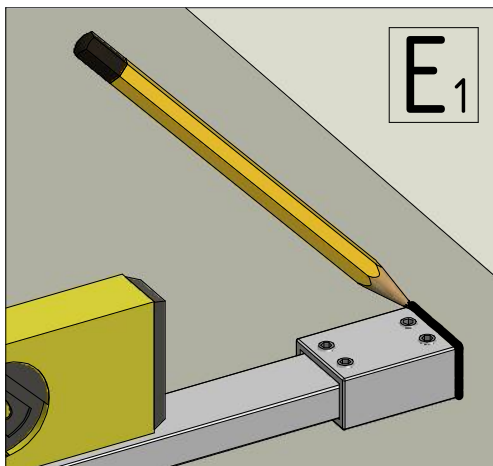
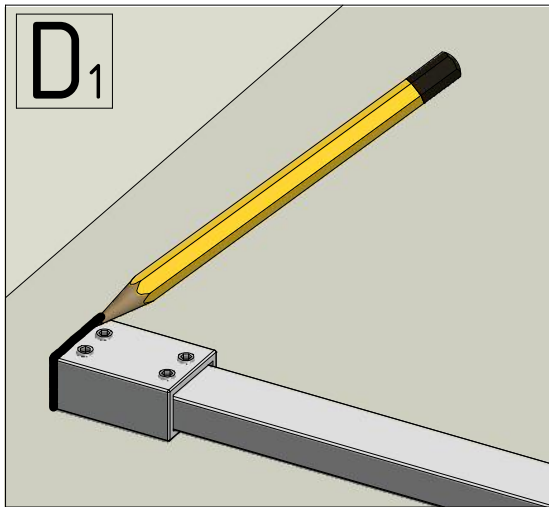
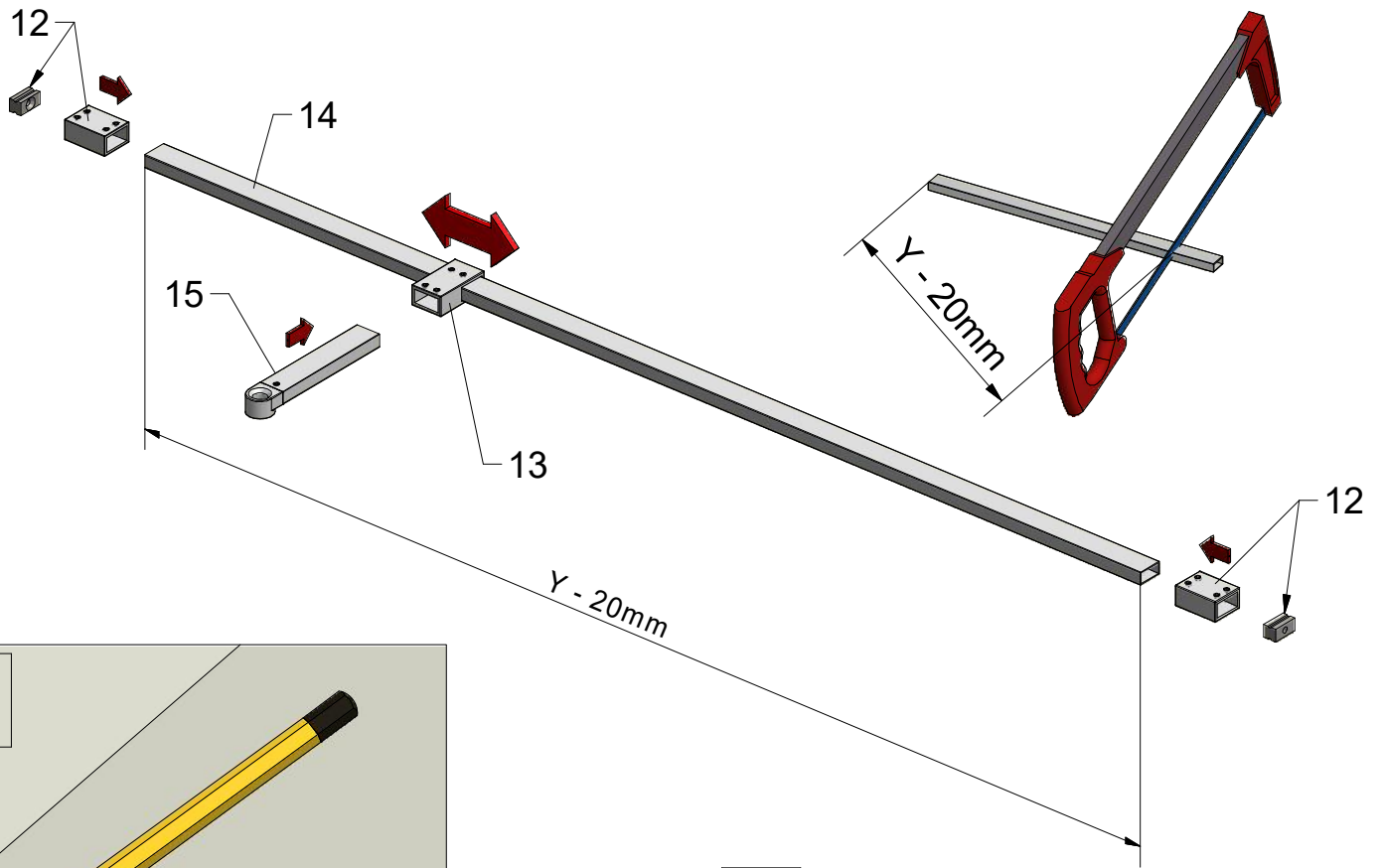
BI PF2 + BI SET

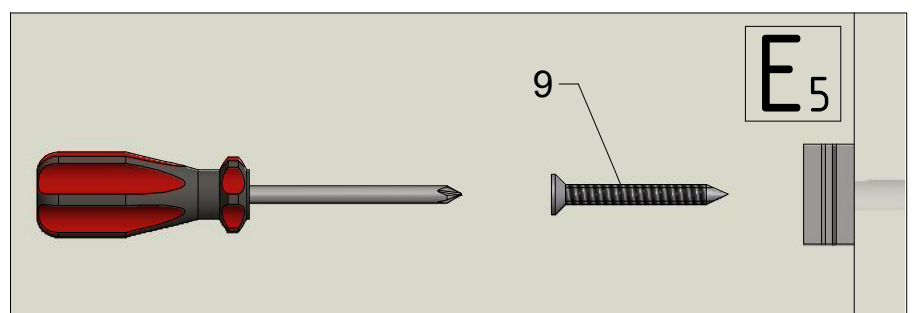
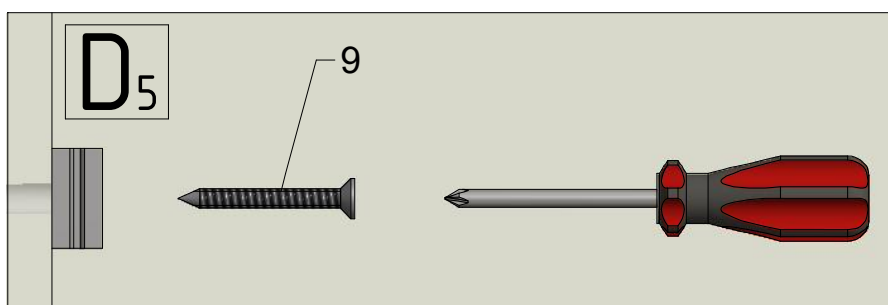
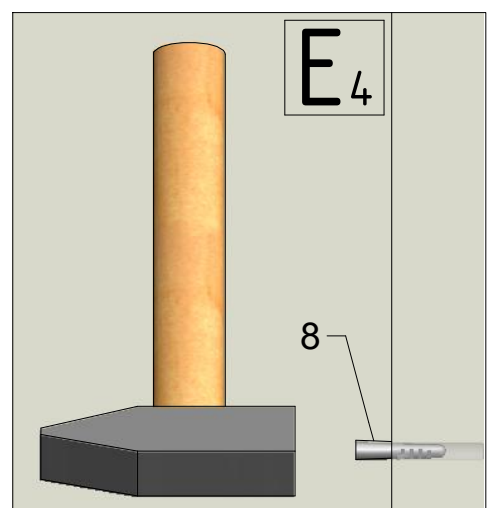
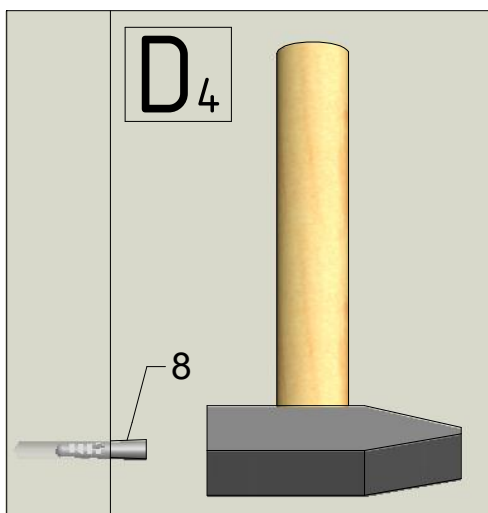
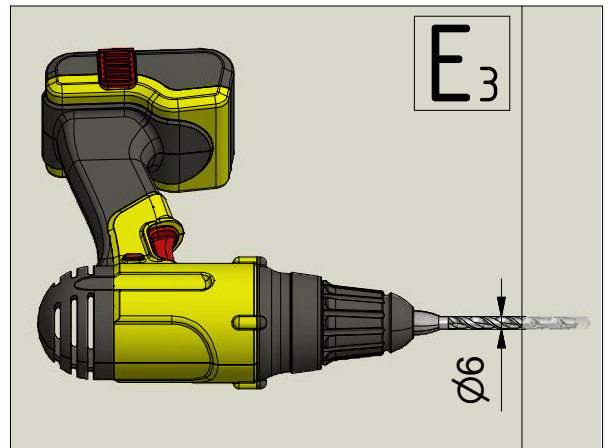
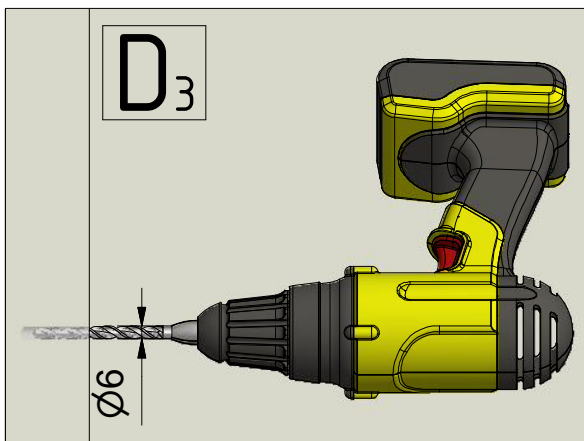
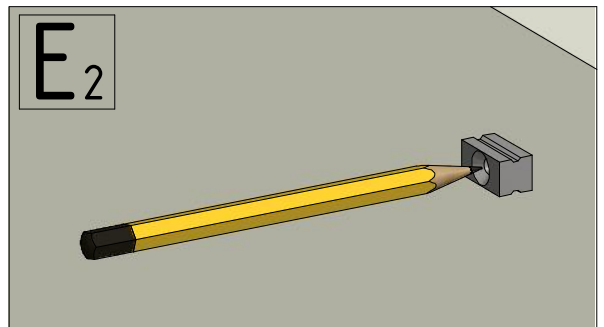
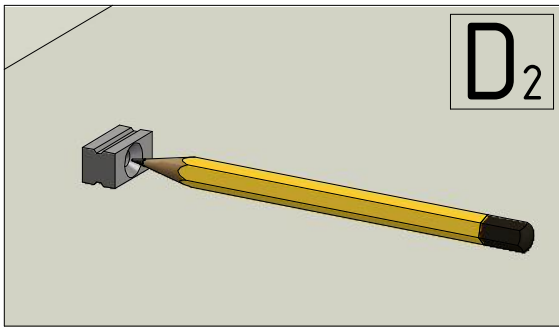
BI PF2 + BI SET	
TYPE	Y (mm)
800	775 - 810
900	875 - 910
1000	975 - 1010
1200	1175 - 1210

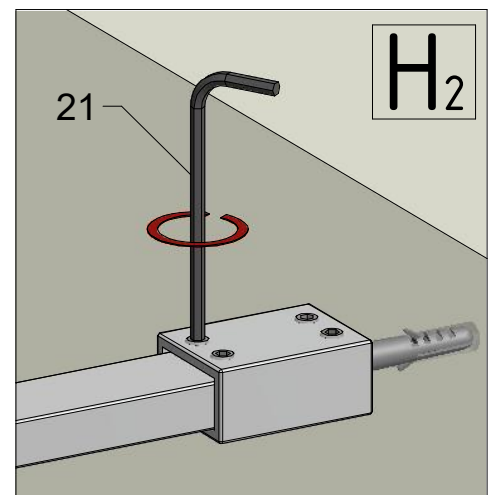
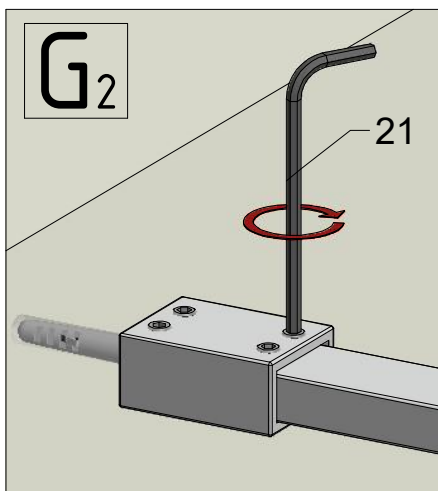
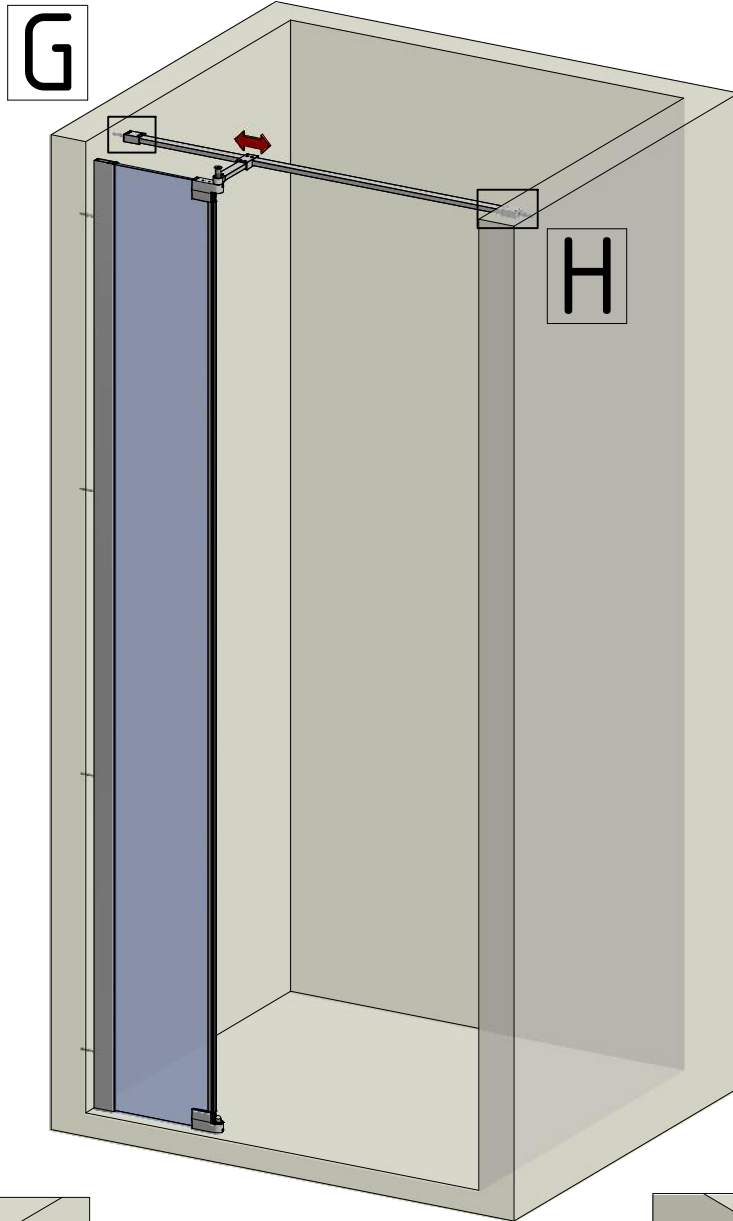
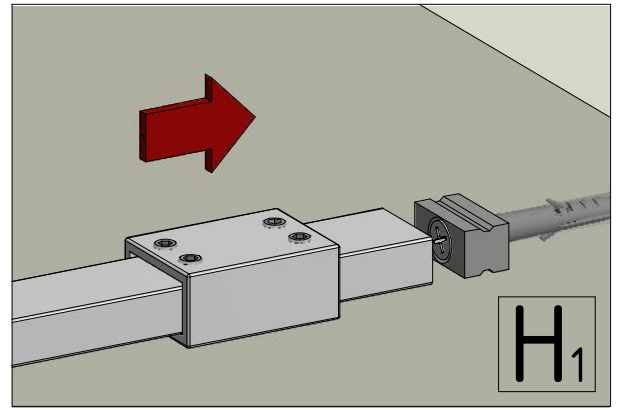
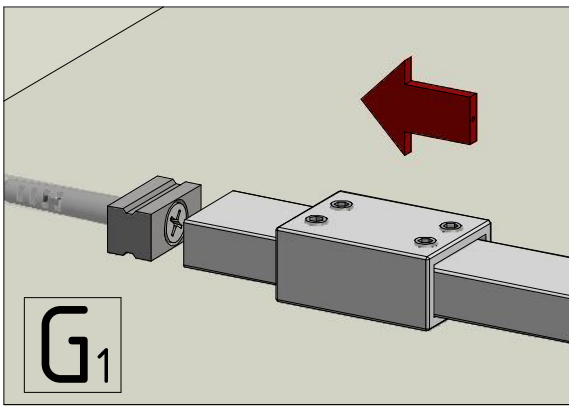


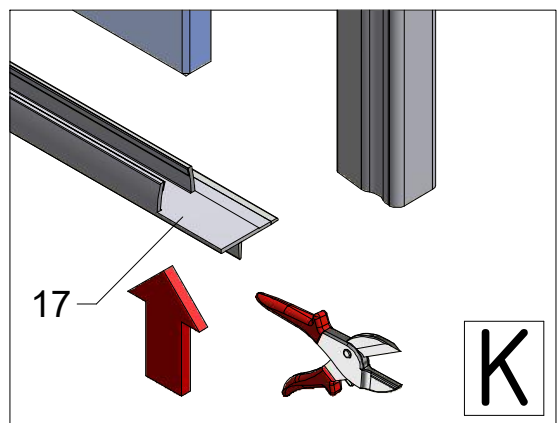
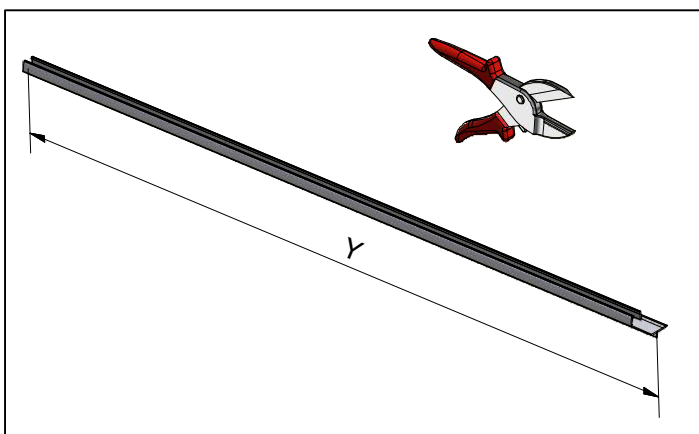
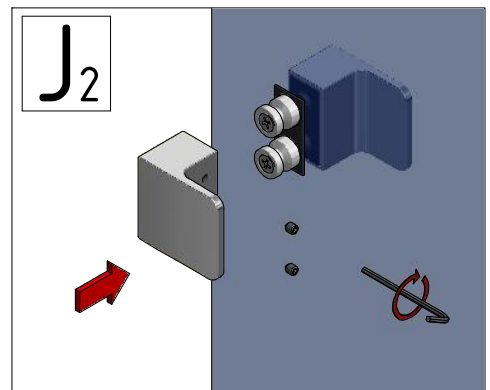
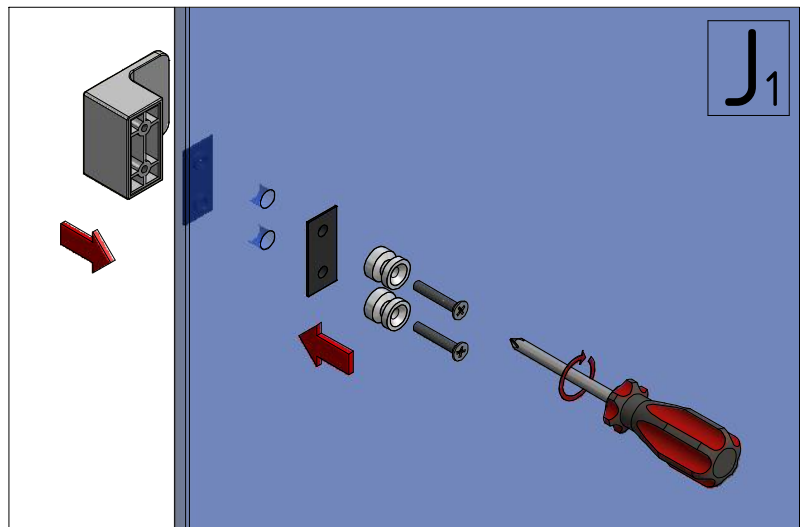
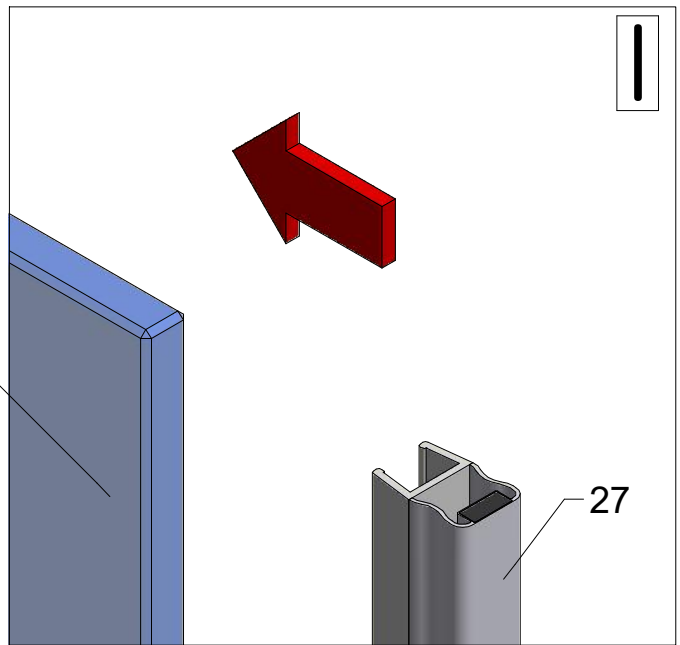
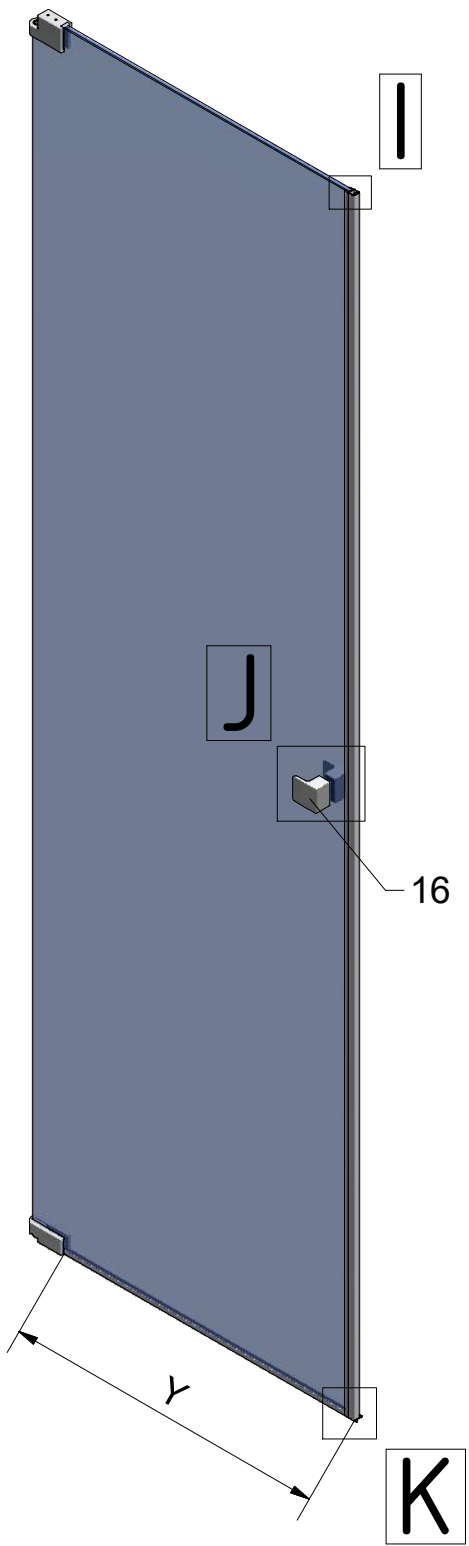


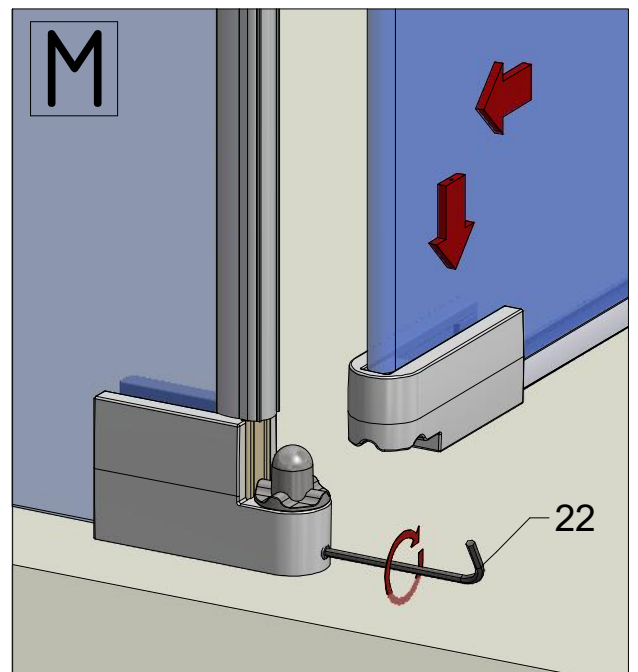
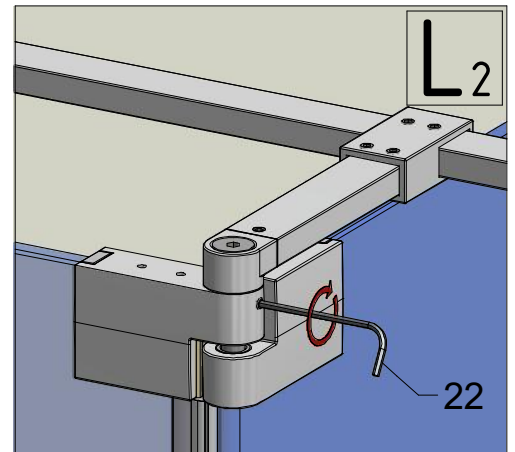
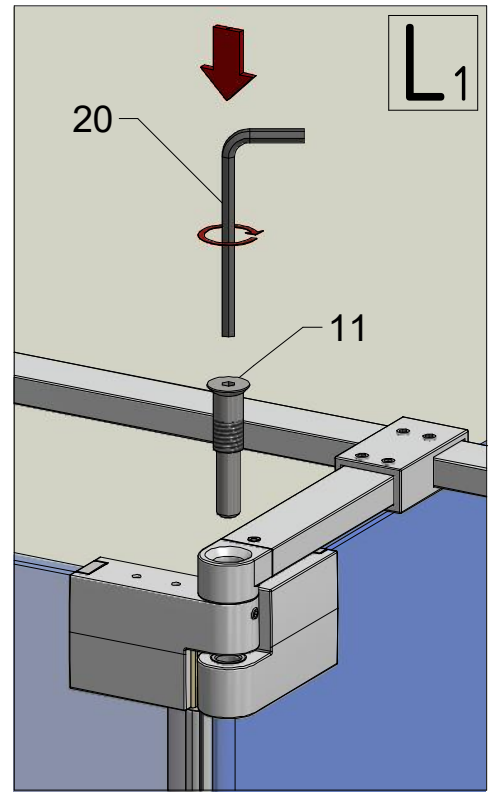
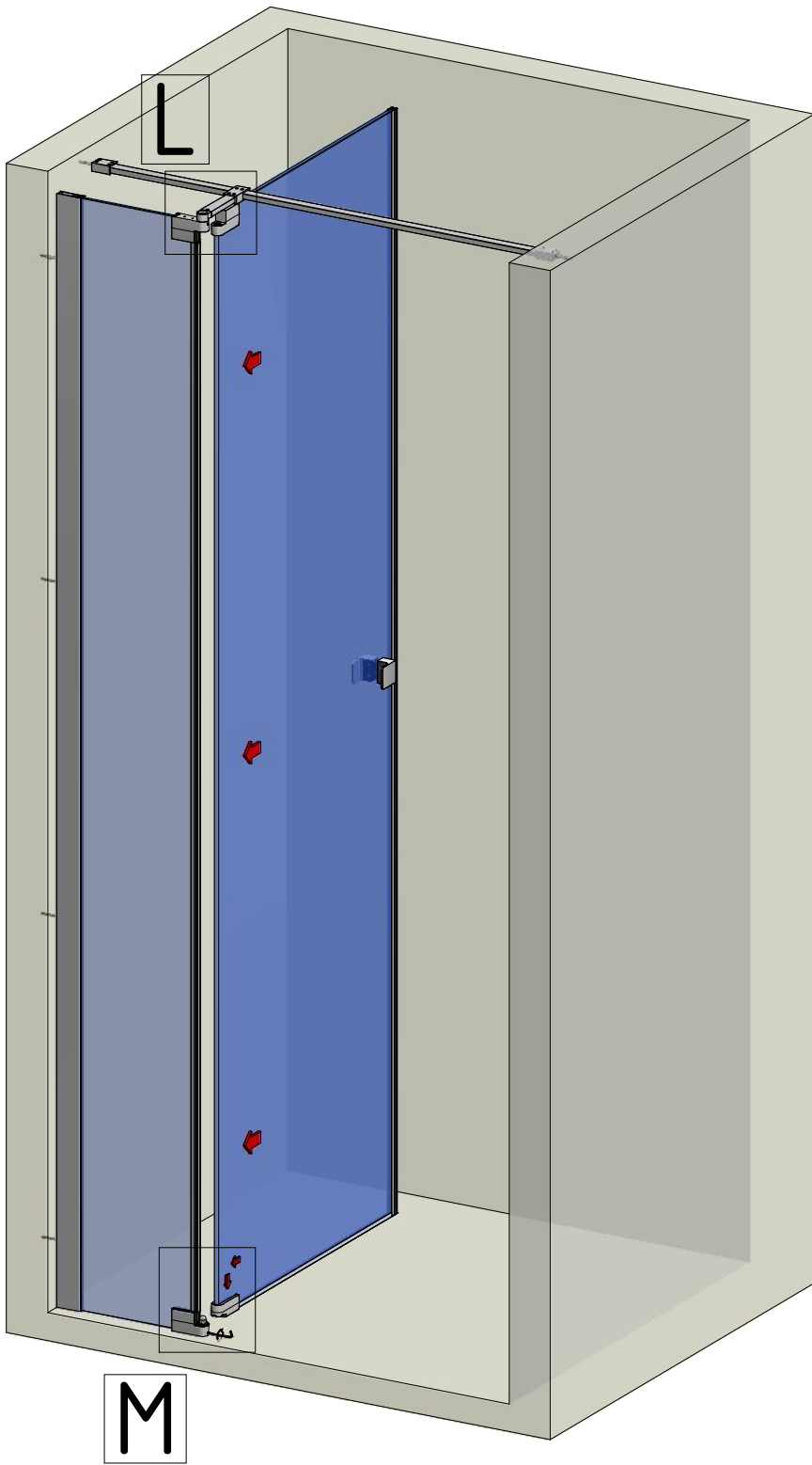


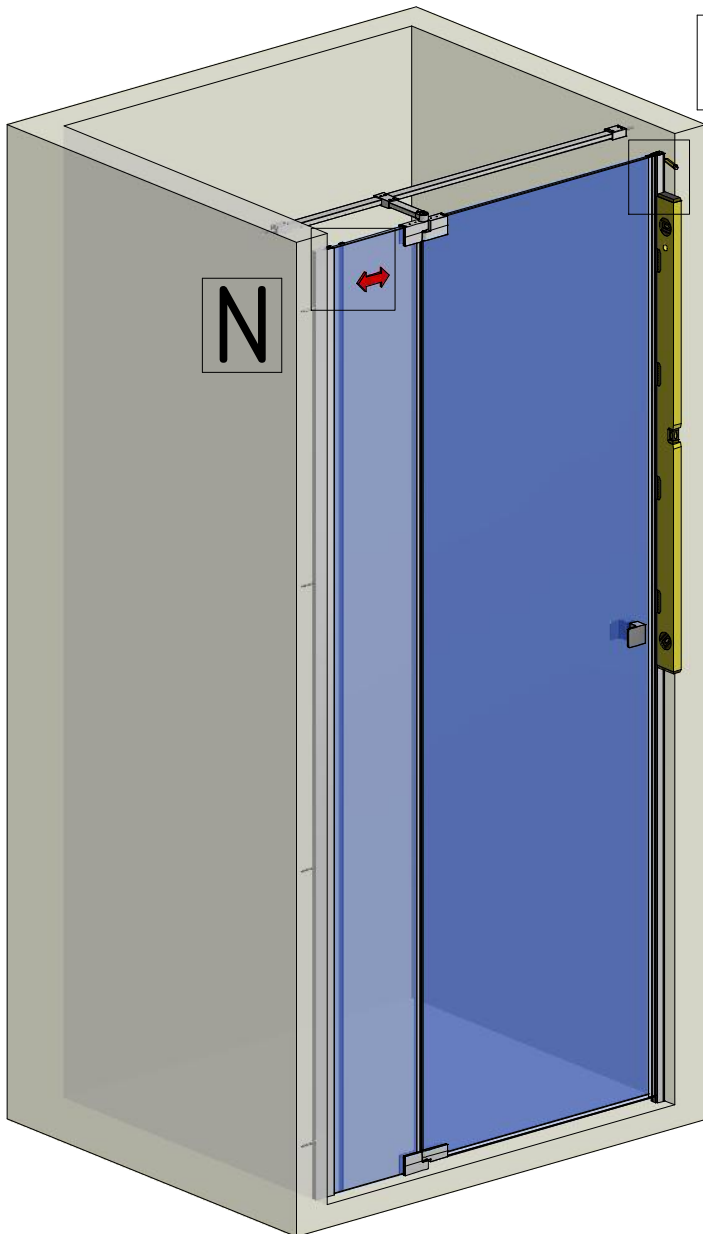
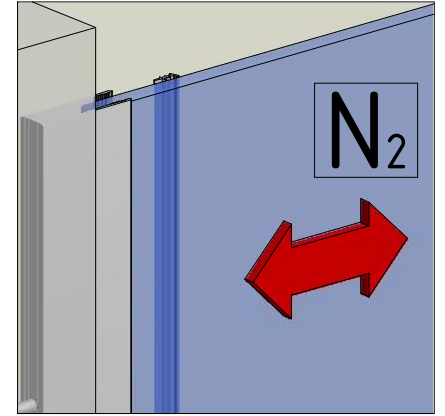
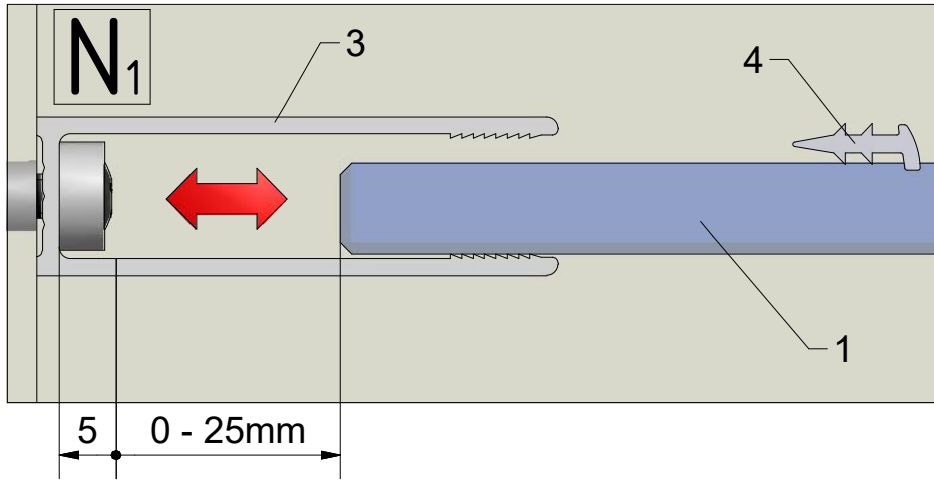
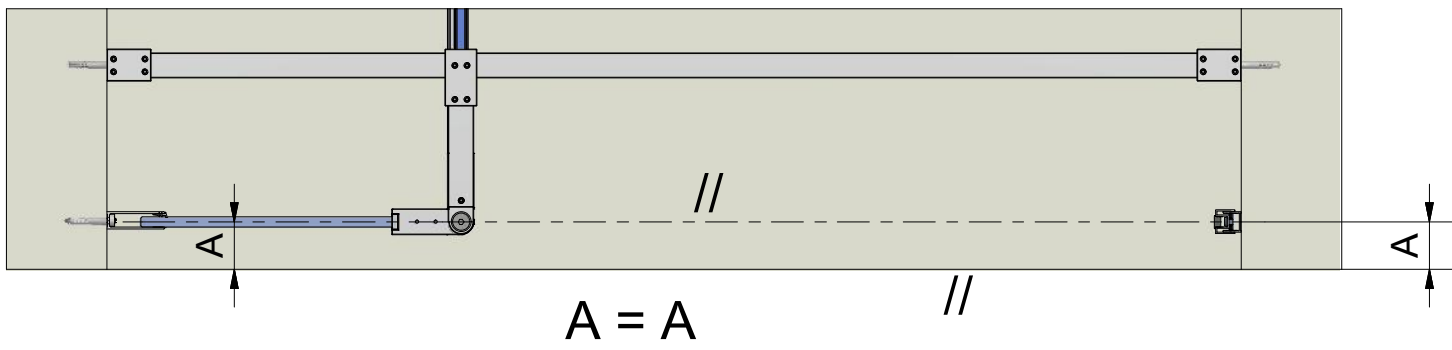




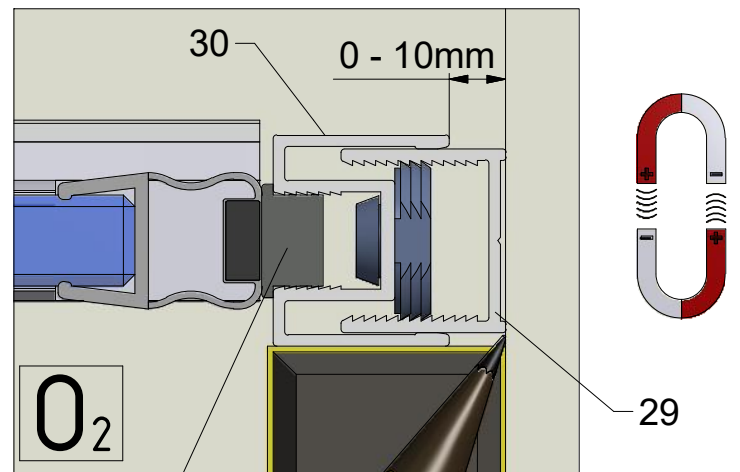
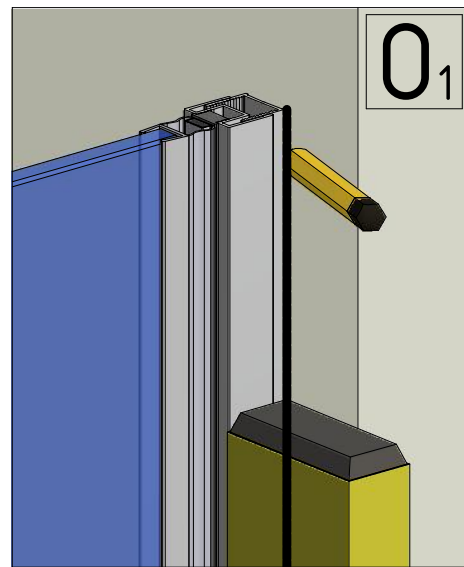


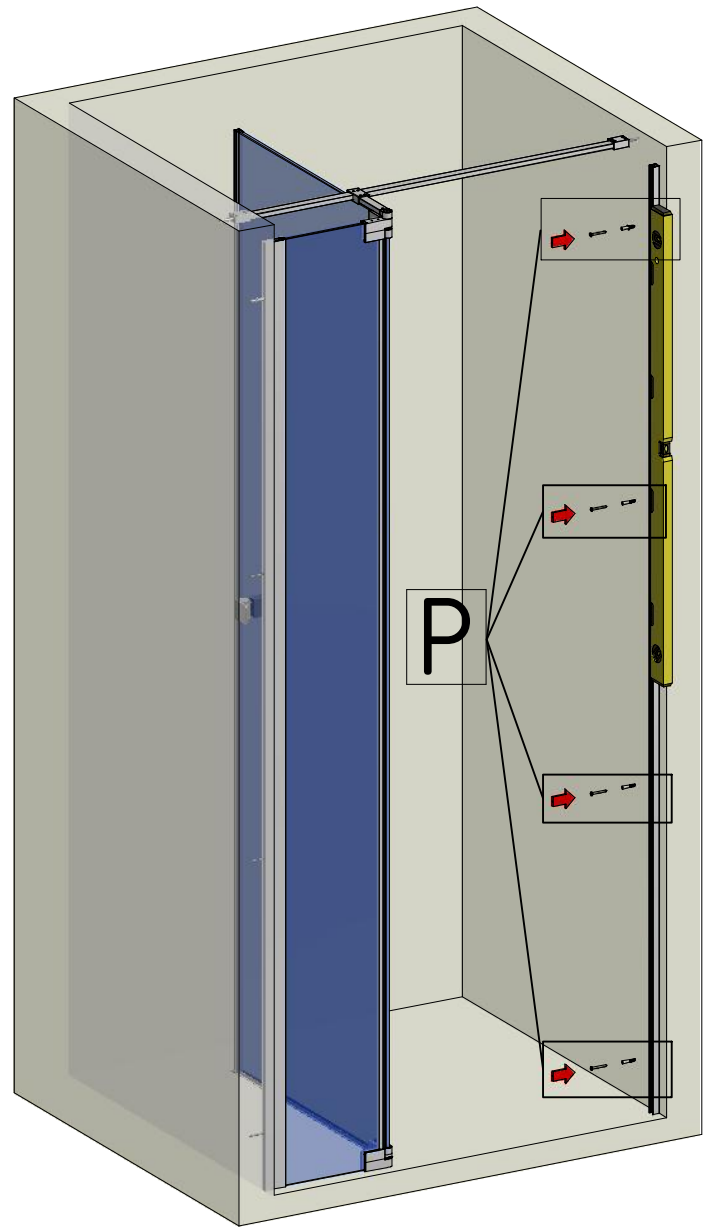
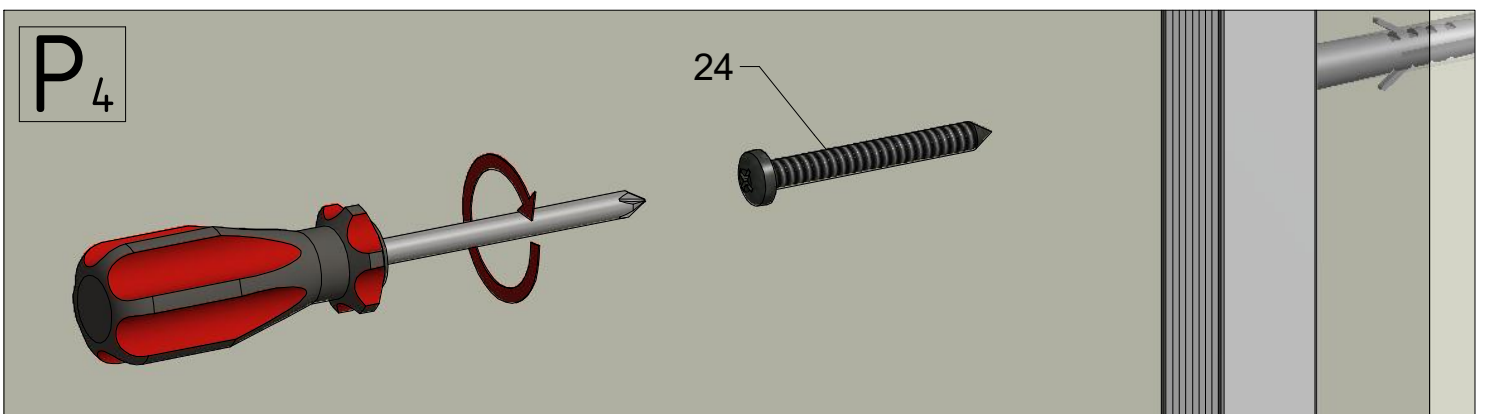
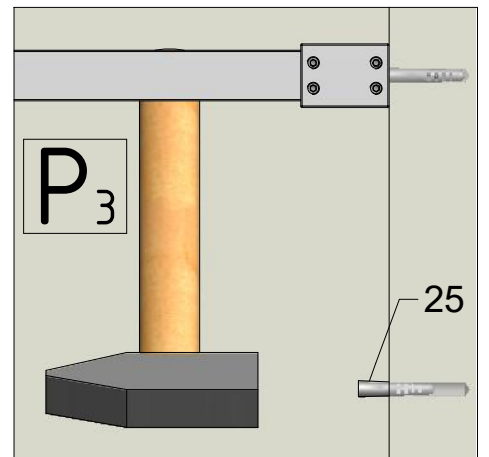
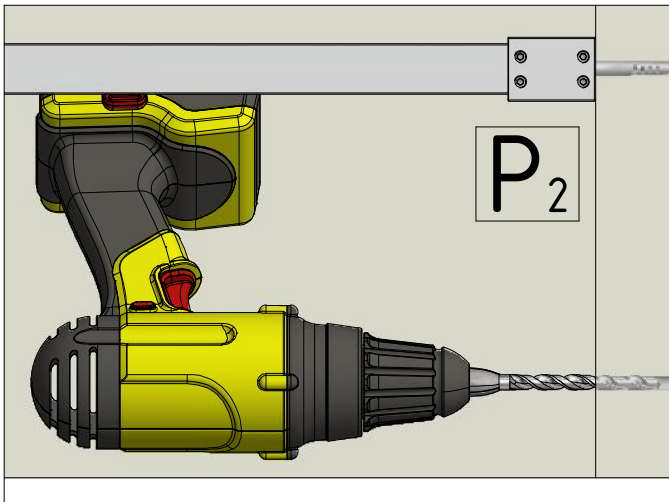
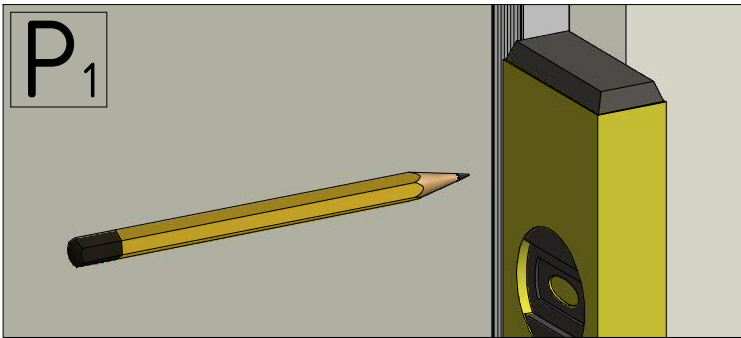
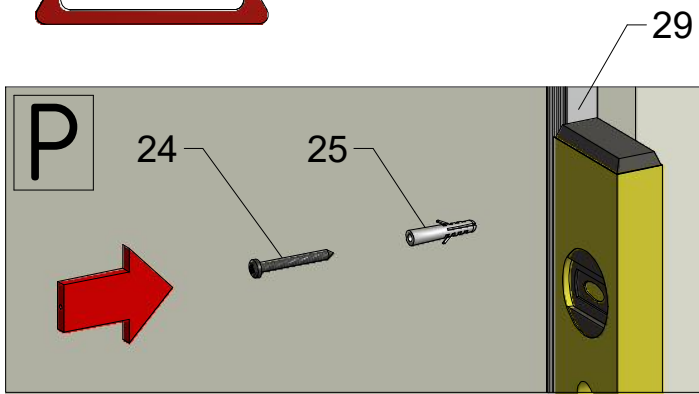
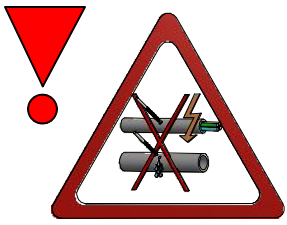


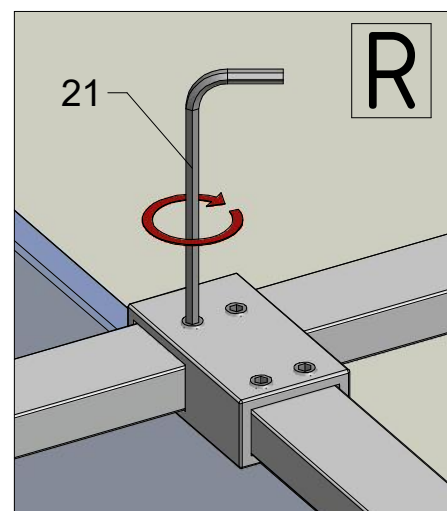
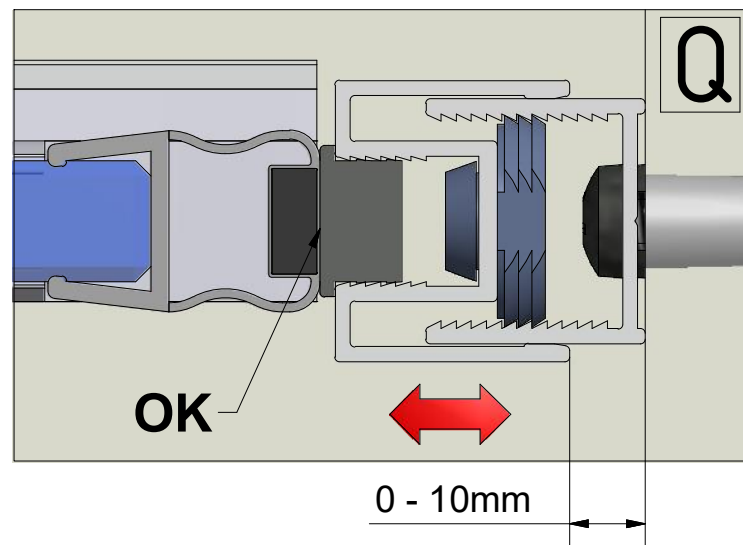
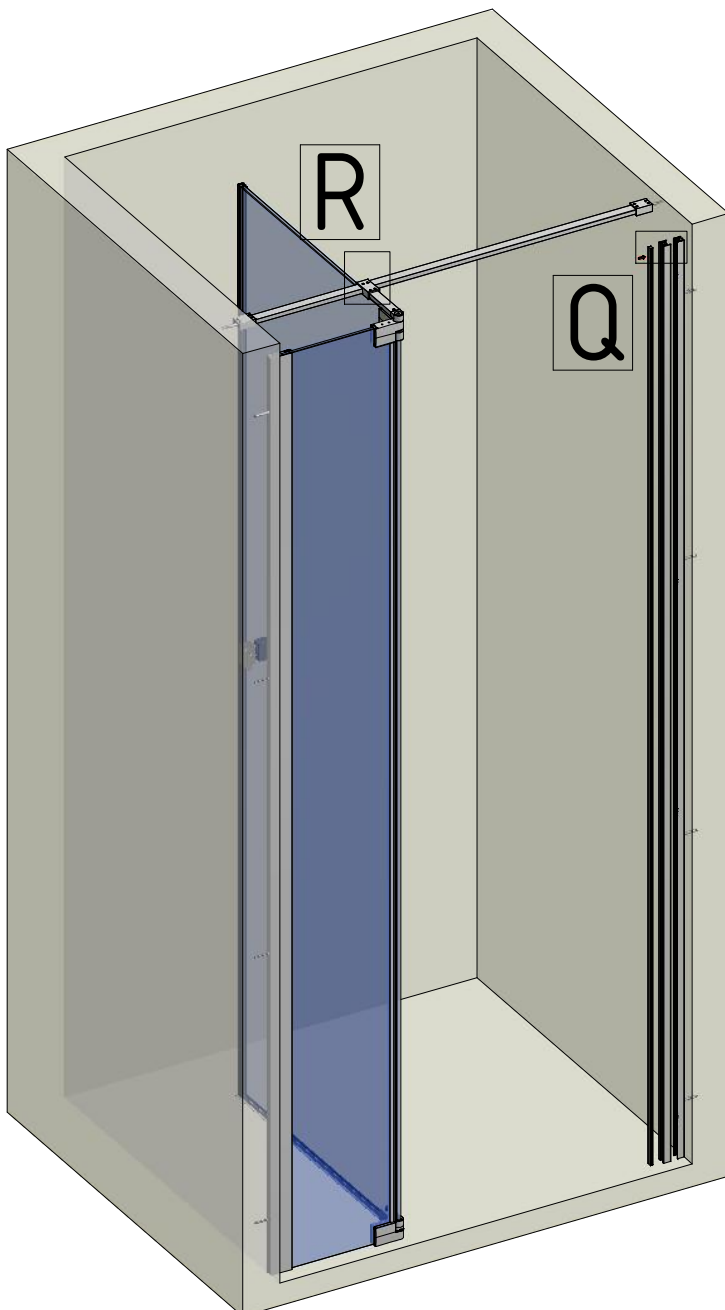
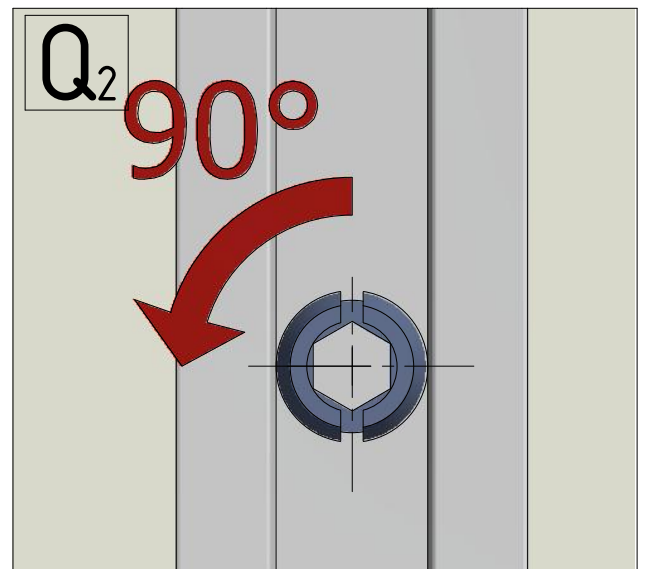
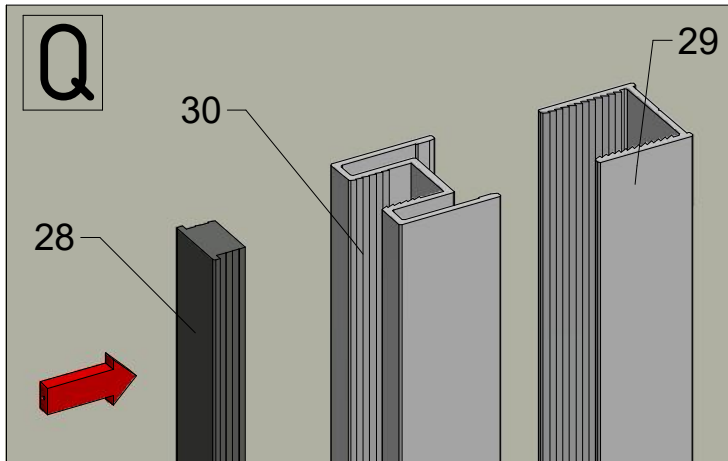
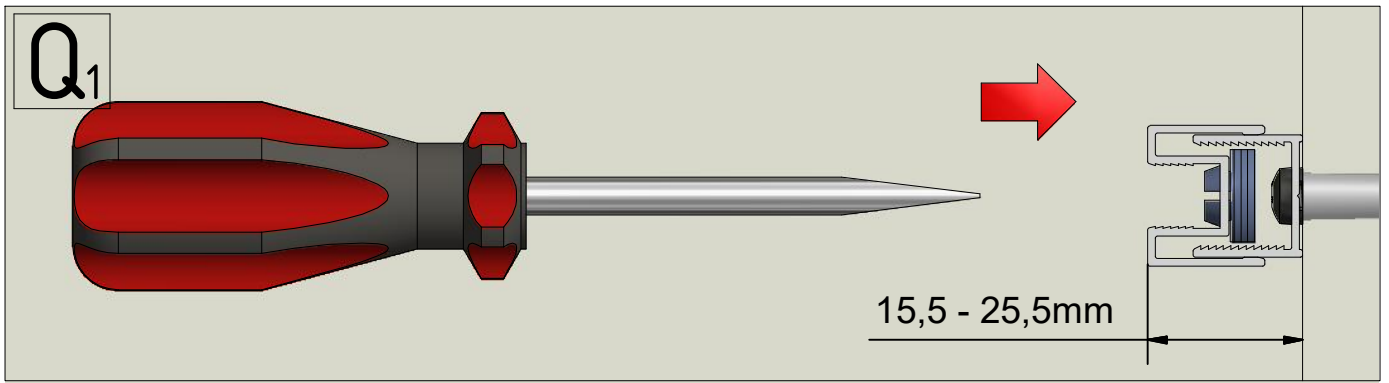


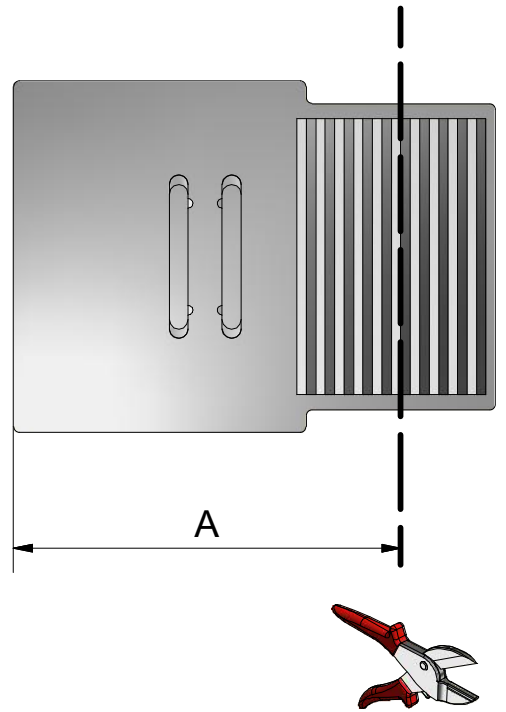
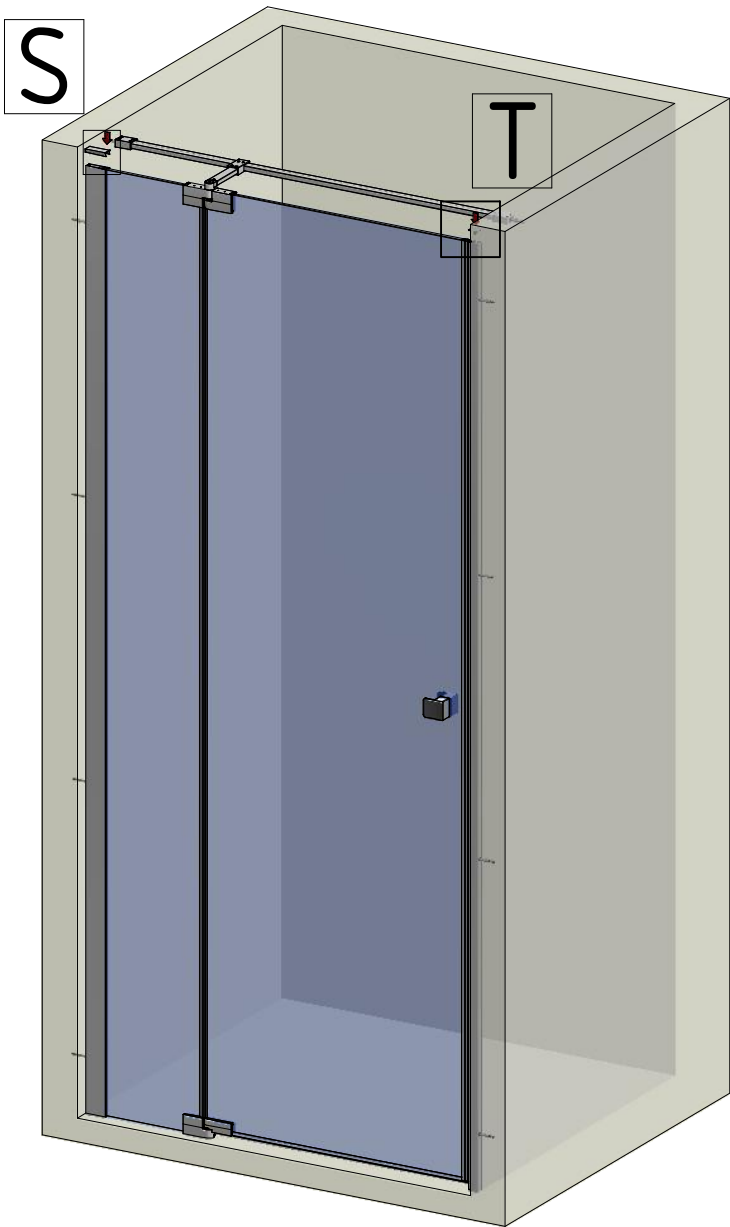
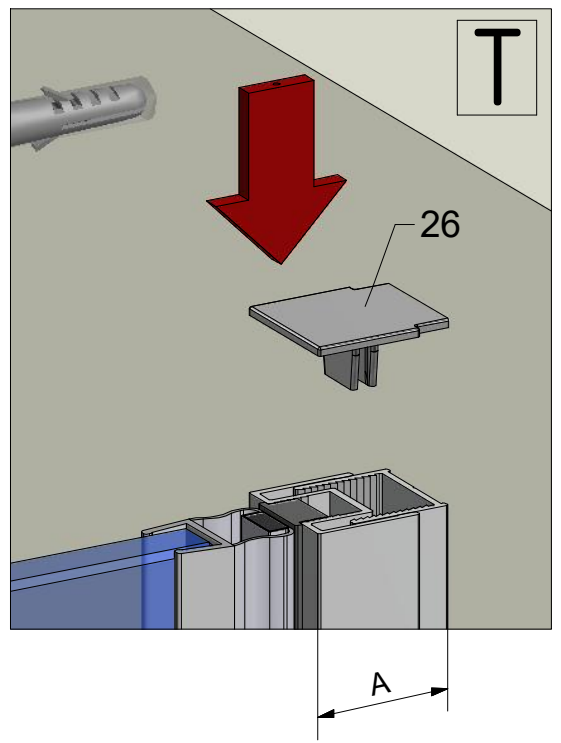
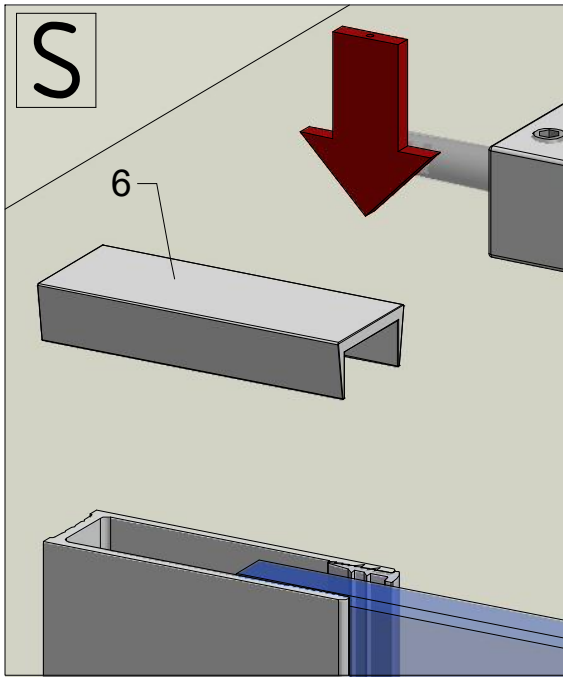


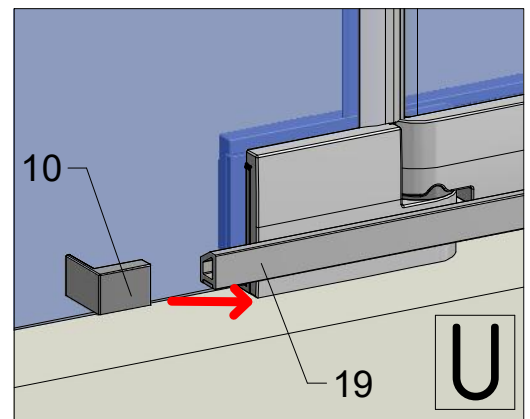
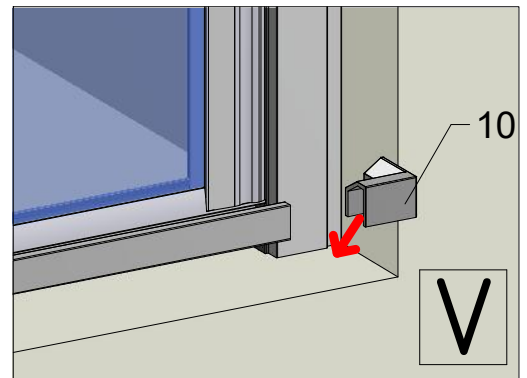
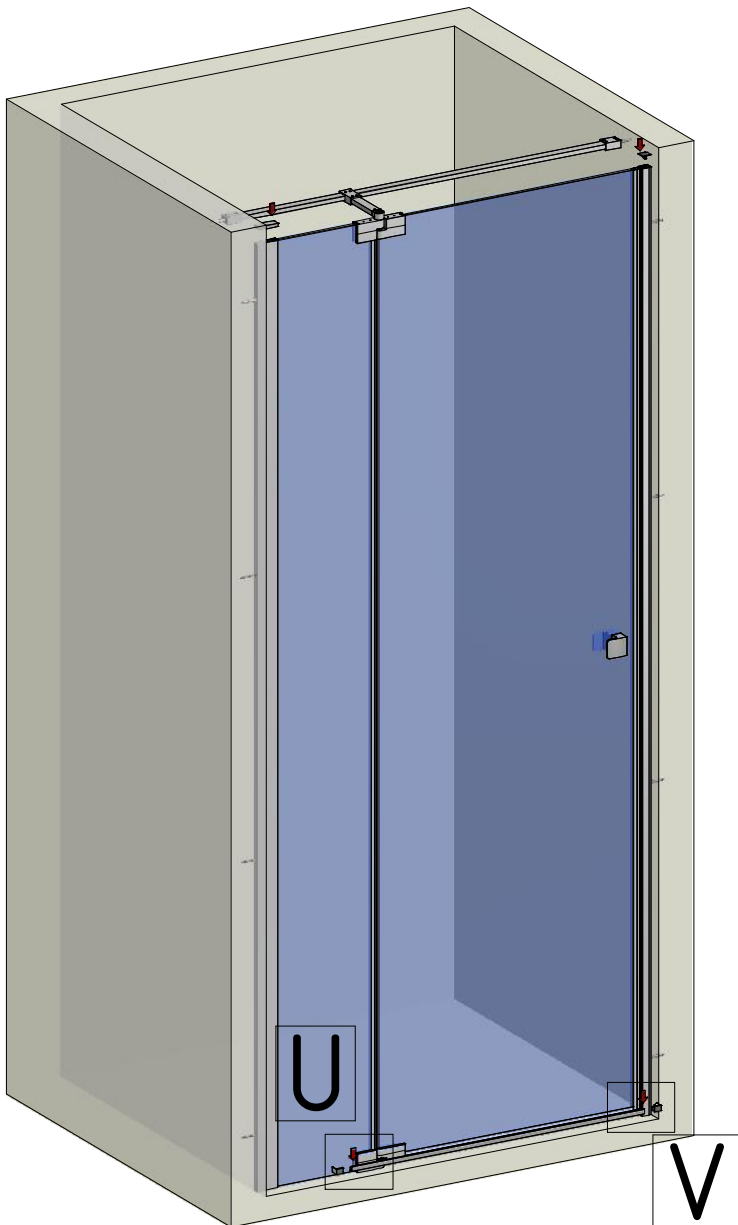
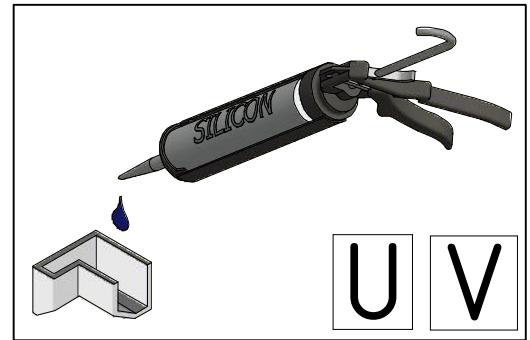
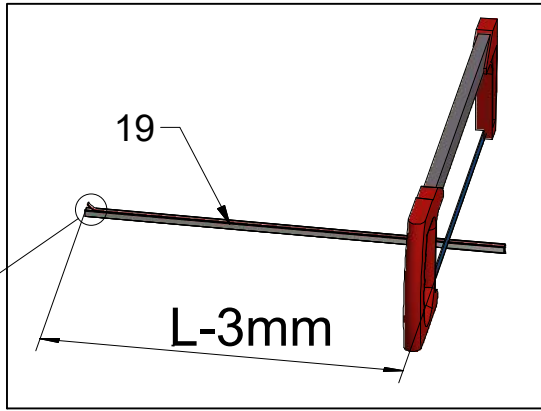
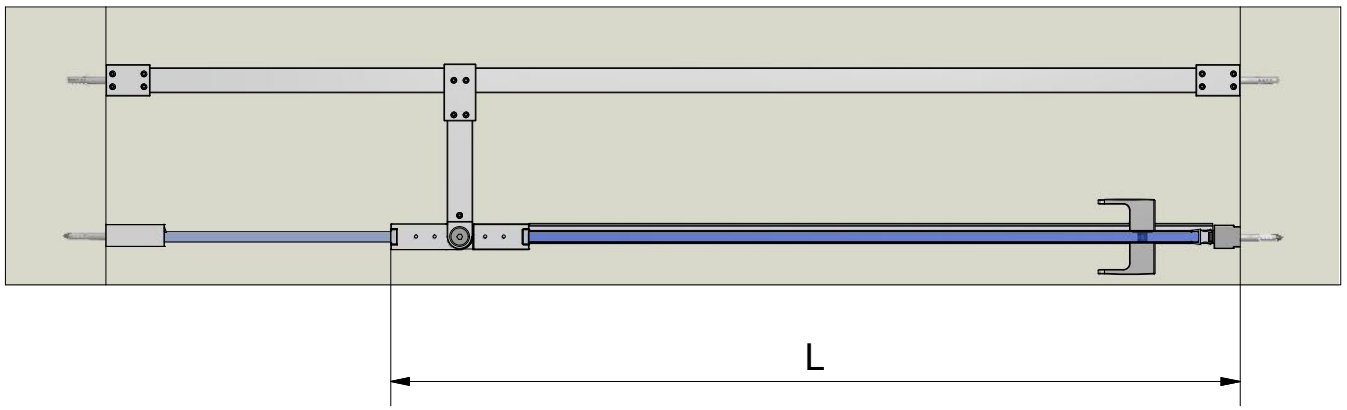
0

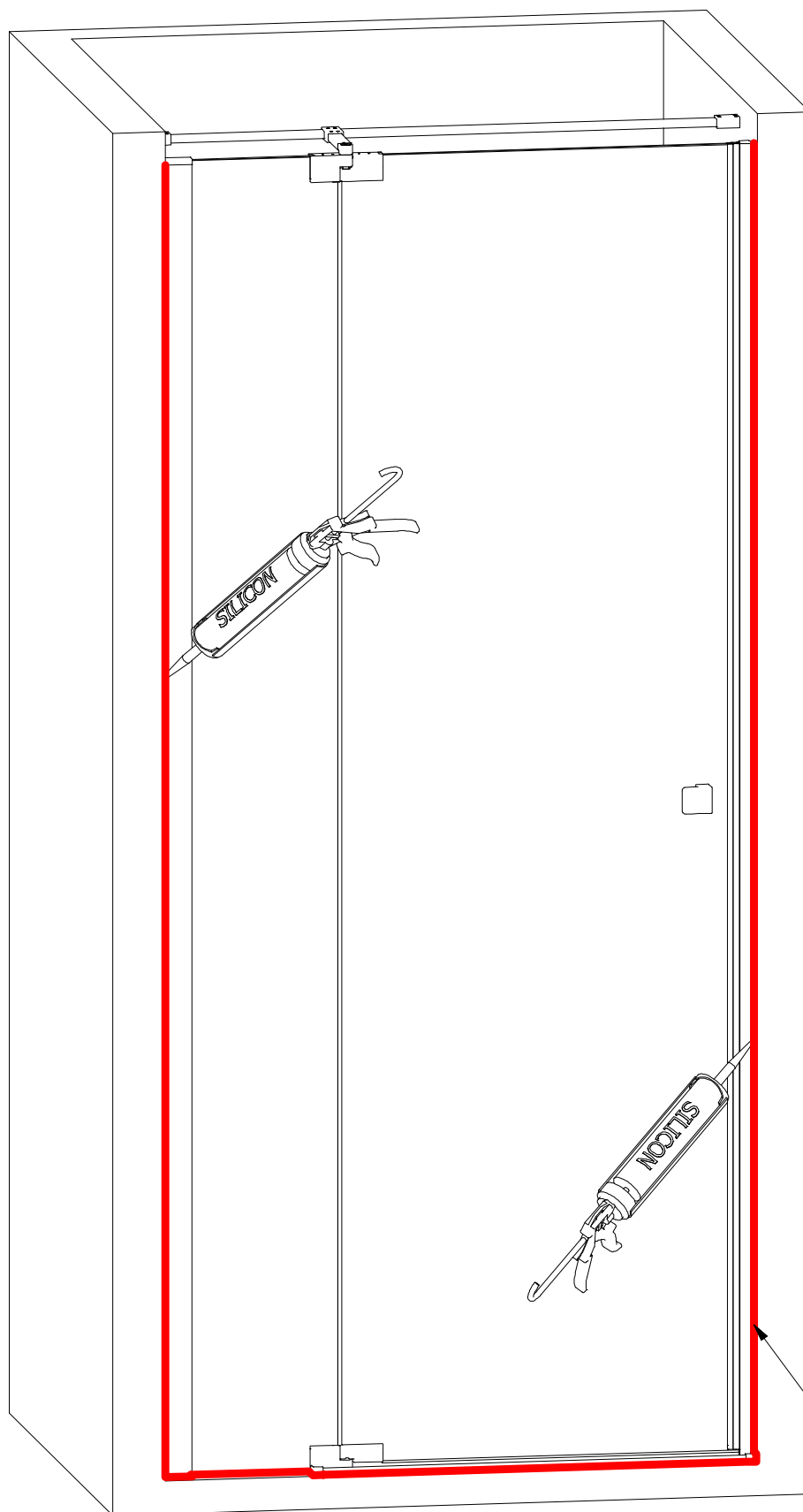






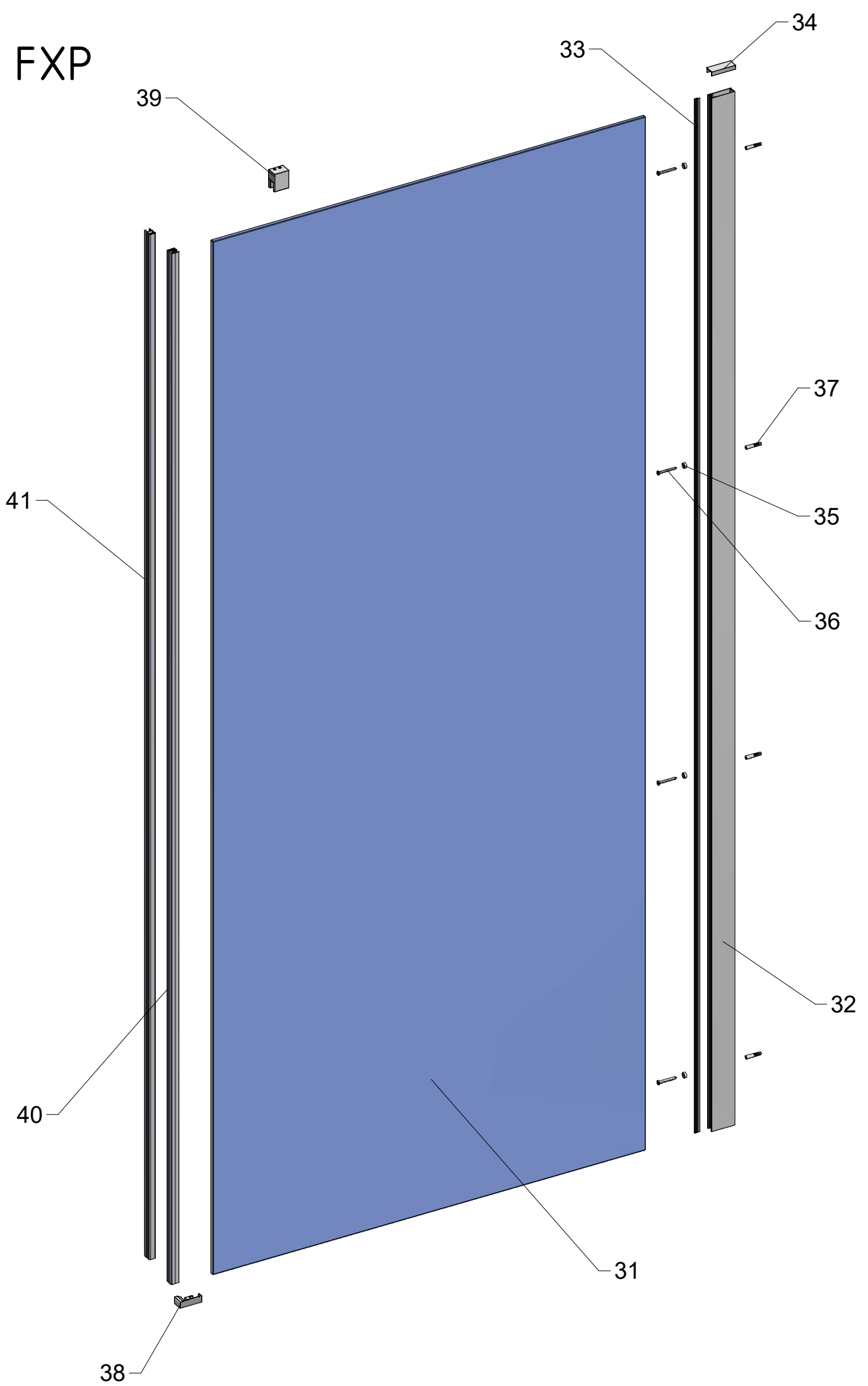


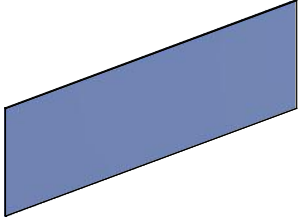


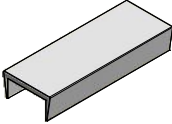



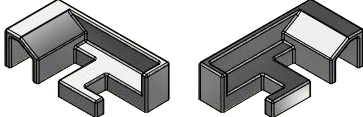
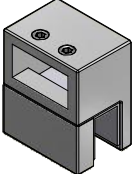

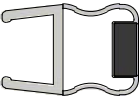




SILICONE

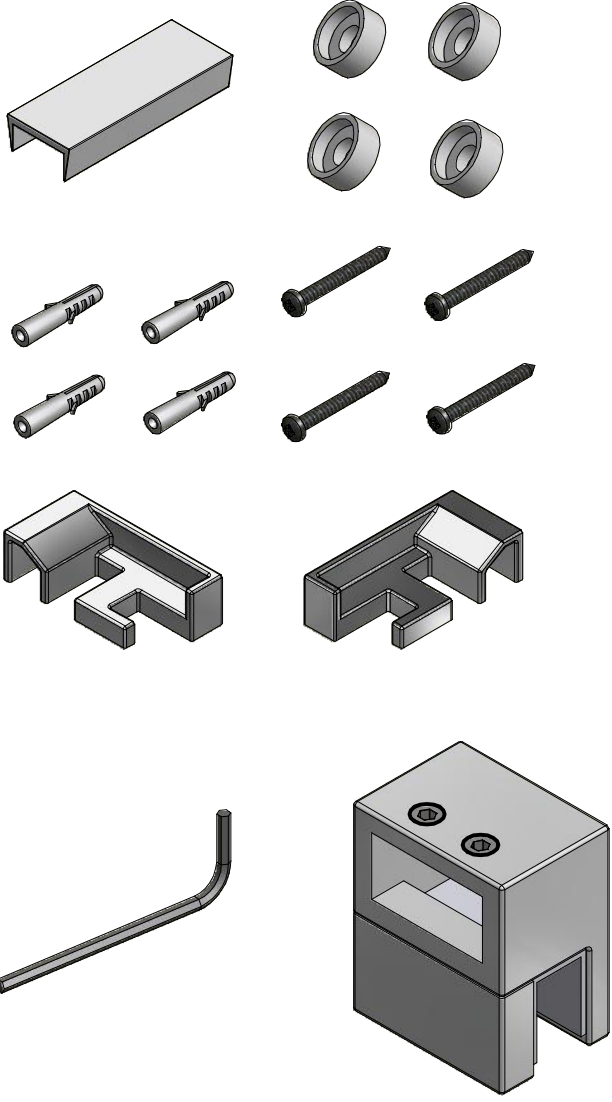
BI FXP



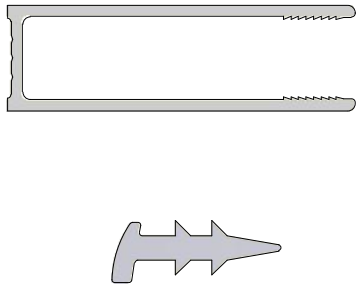
BI FXP			
POS.	PREVIEW	PCS	SPARE PART
31		1	V280
32		1	ND01-4016-00 (ND01-4016-05)
33		1	ND01-4016-00 (ND01-4016-05)
34		1	ND01-4015-00 (ND01-4015-05)
35		4	ND01-4015-00 (ND01-4015-05)
36		4	ND01-4015-00 (ND01-4015-05)
37		4	ND01-4015-00 (ND01-4015-05)
38		1+1 (SET)	ND01-4015-00 (ND01-4015-05)
39		1	ND01-4015-00 (ND01-4015-05)
40		1	ND01-4017-00 (ND01-4017-05)
41		1	ND01-4017-00 (ND01-4017-05)

ND01-XXXX-00 BRILLANT
ND01-XXXX-05 BLACK ELOX

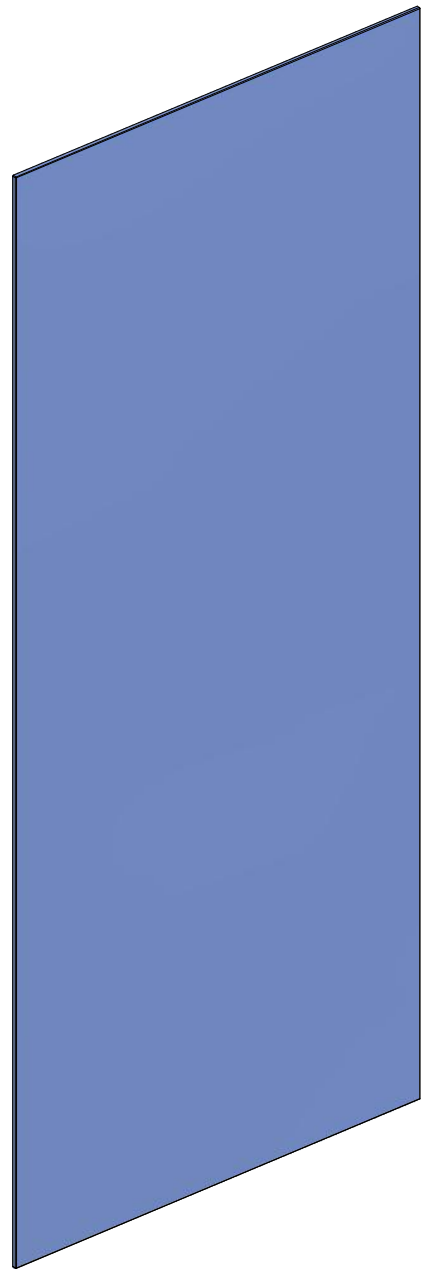
ND01-4015-00
(ND01-4015-05)



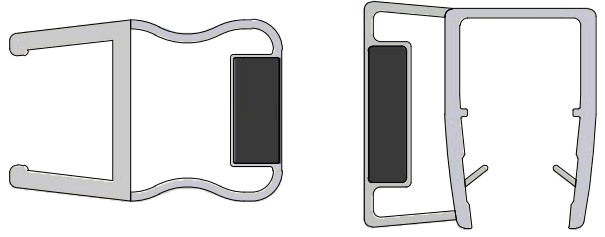
ND01-4016-00
(ND01-4016-05)



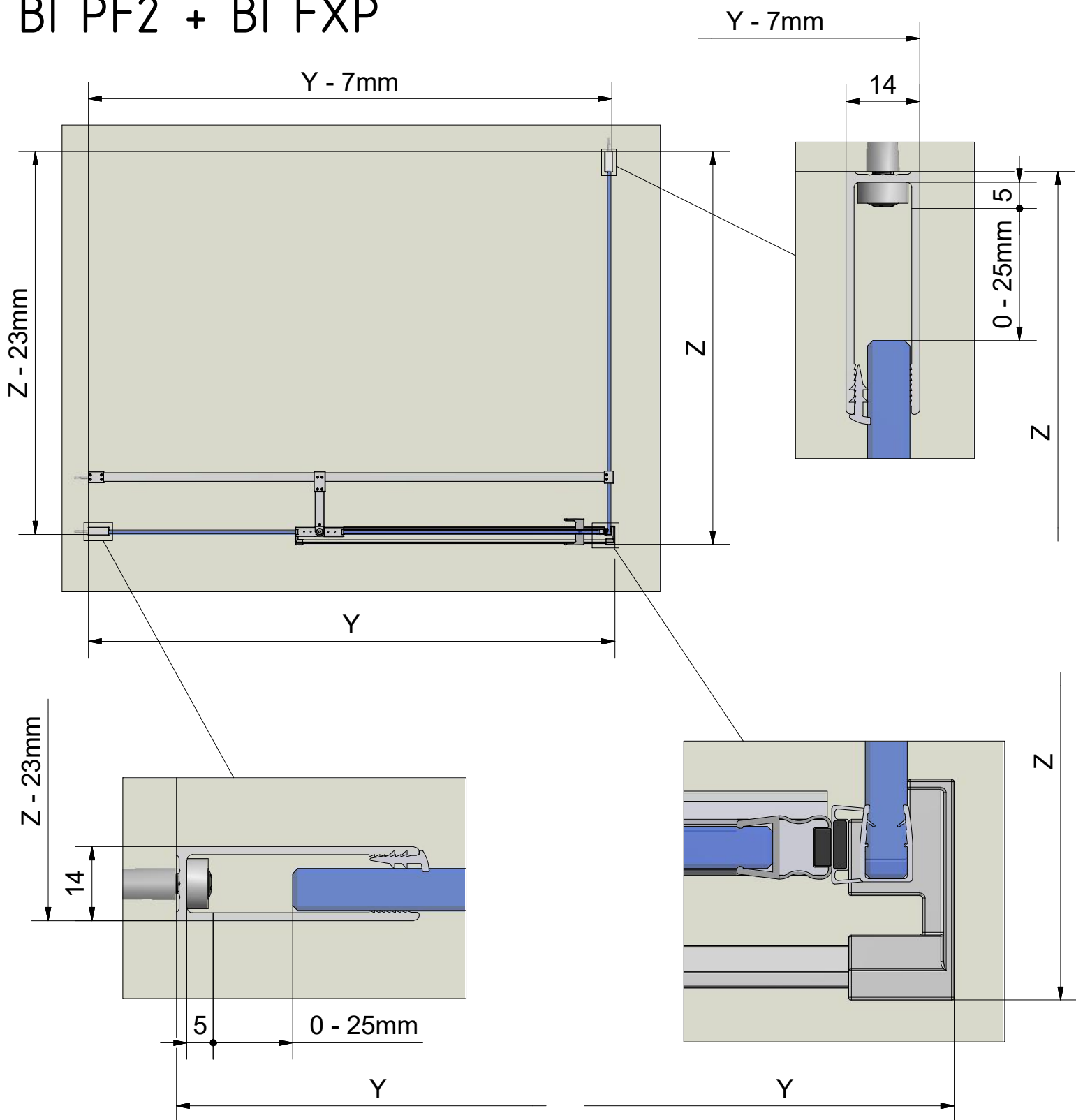
V280



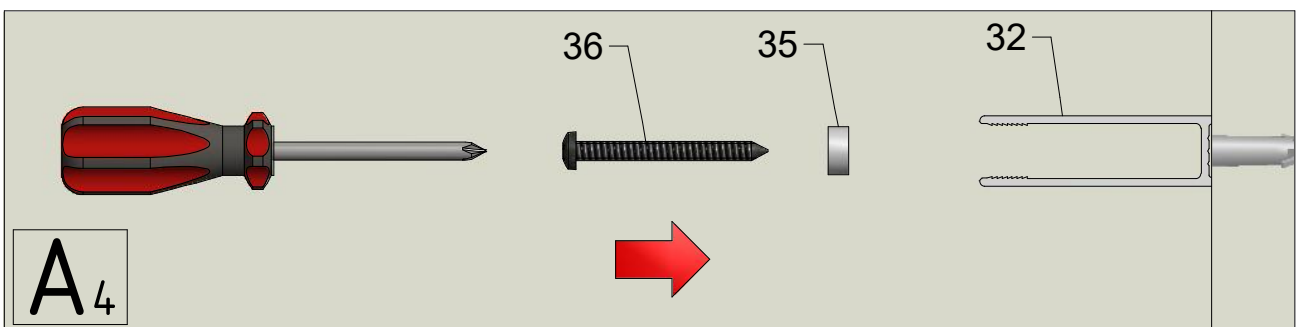
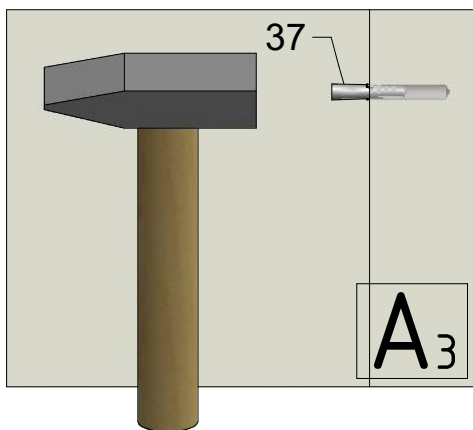
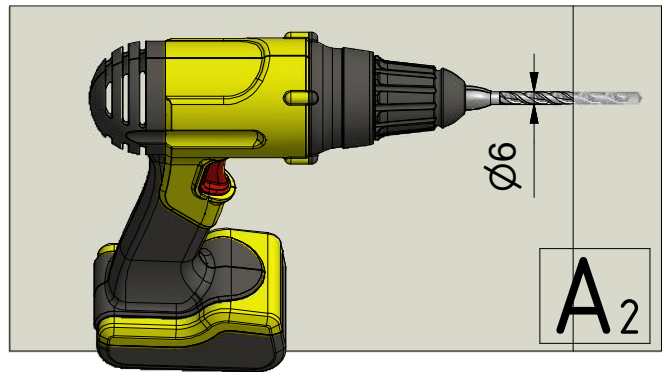
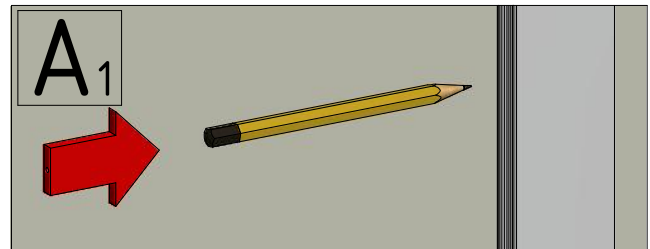
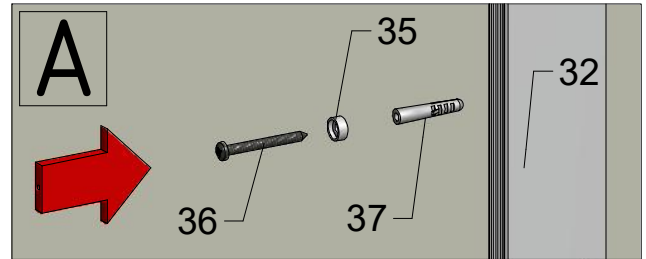
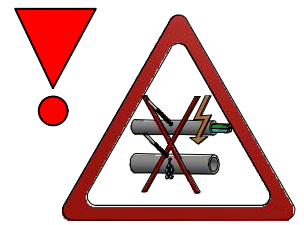
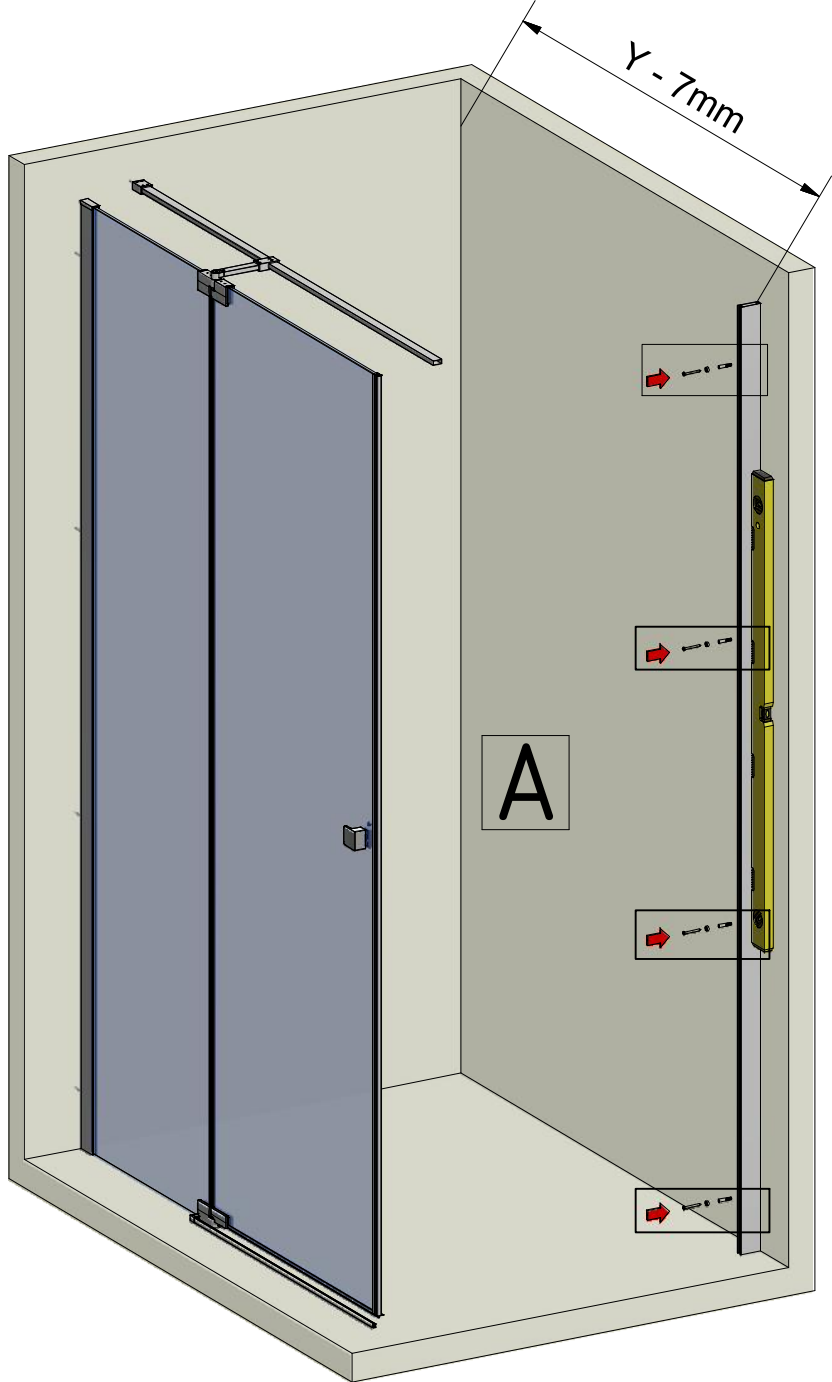
ND01-4017-00
(ND01-4017-05)

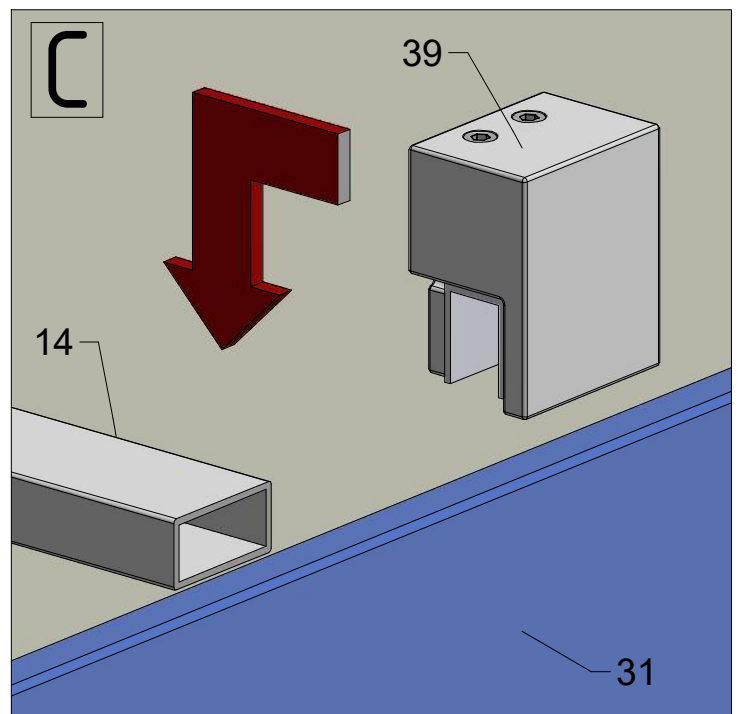
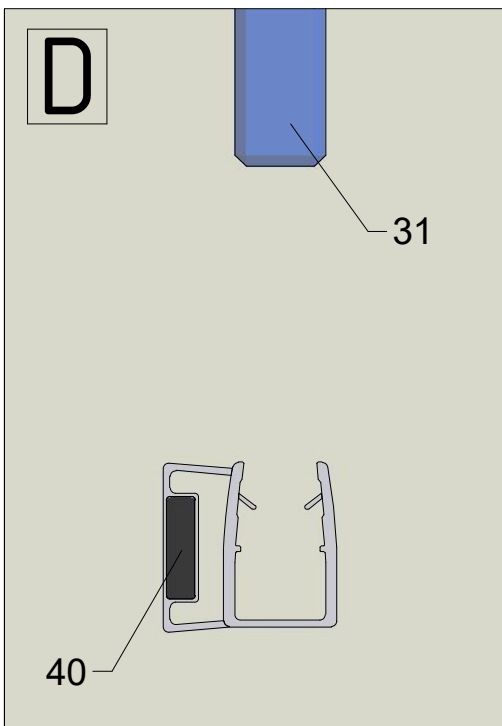
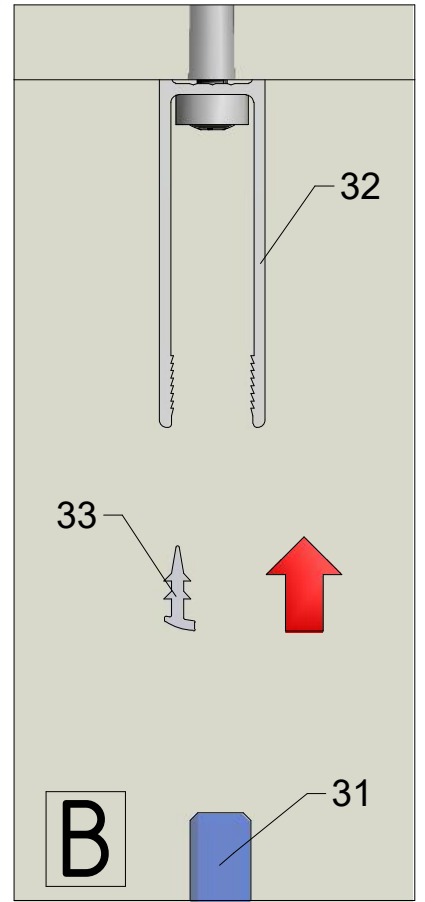
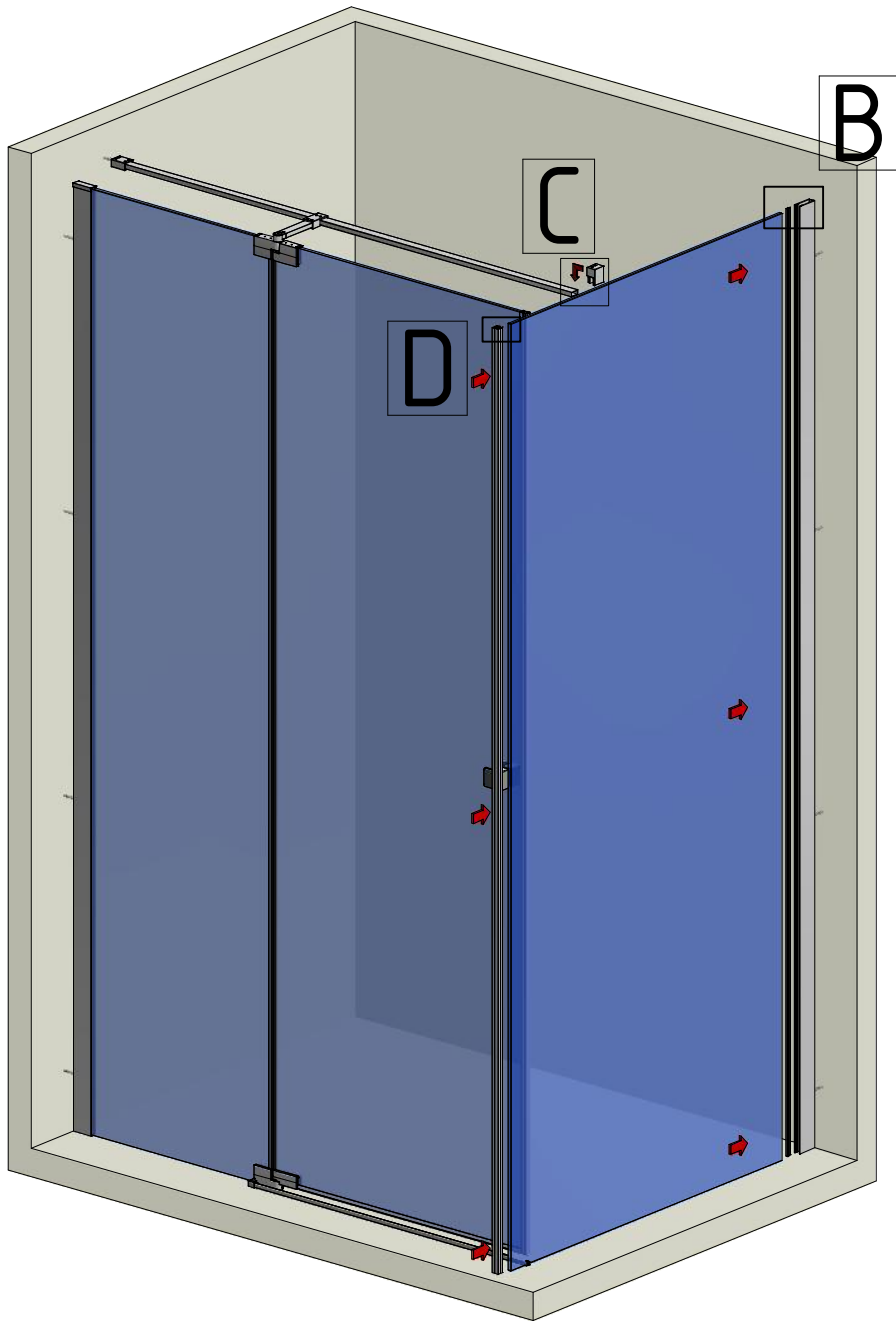


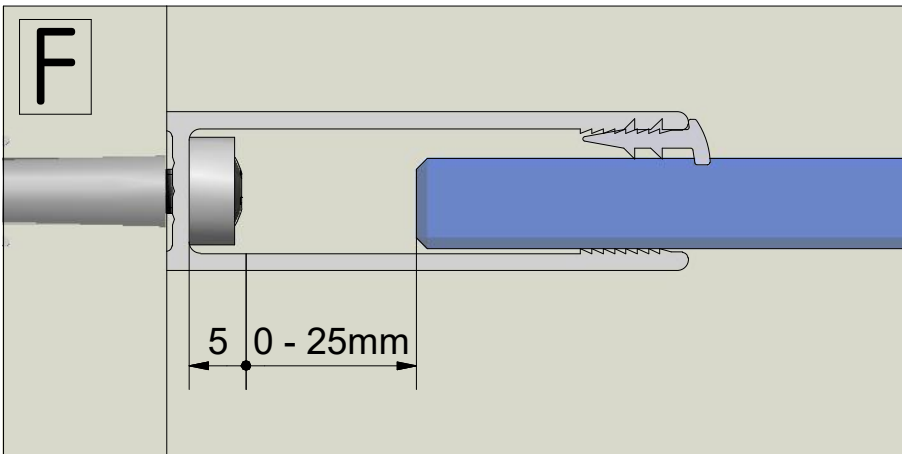
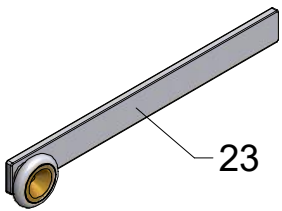
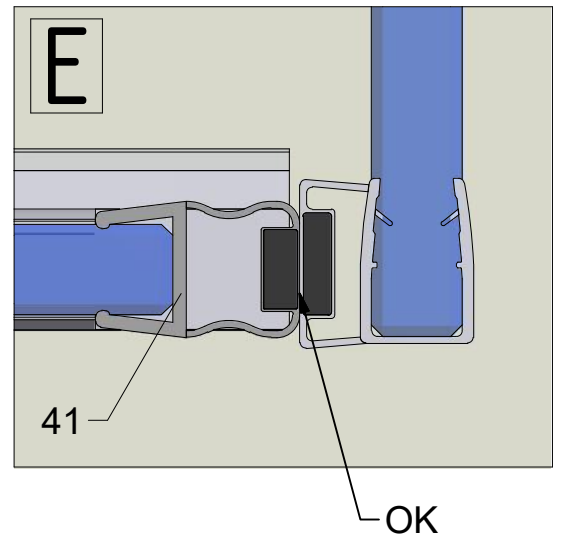
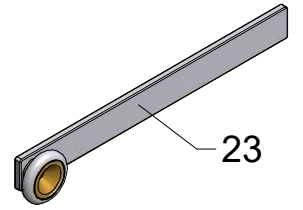
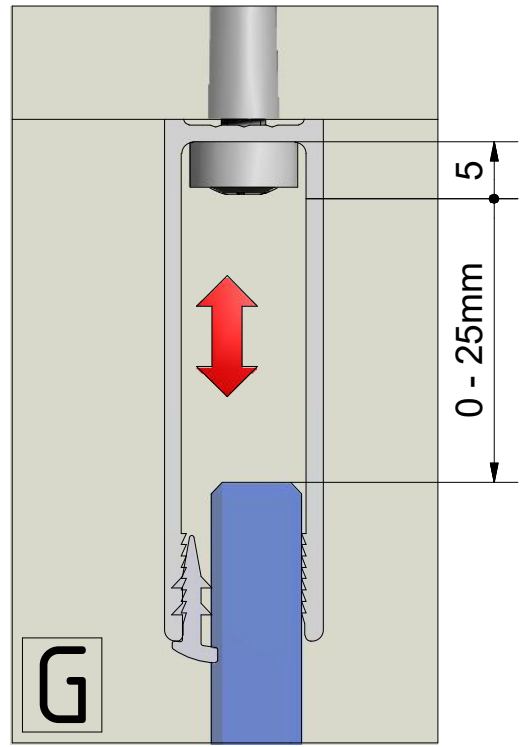
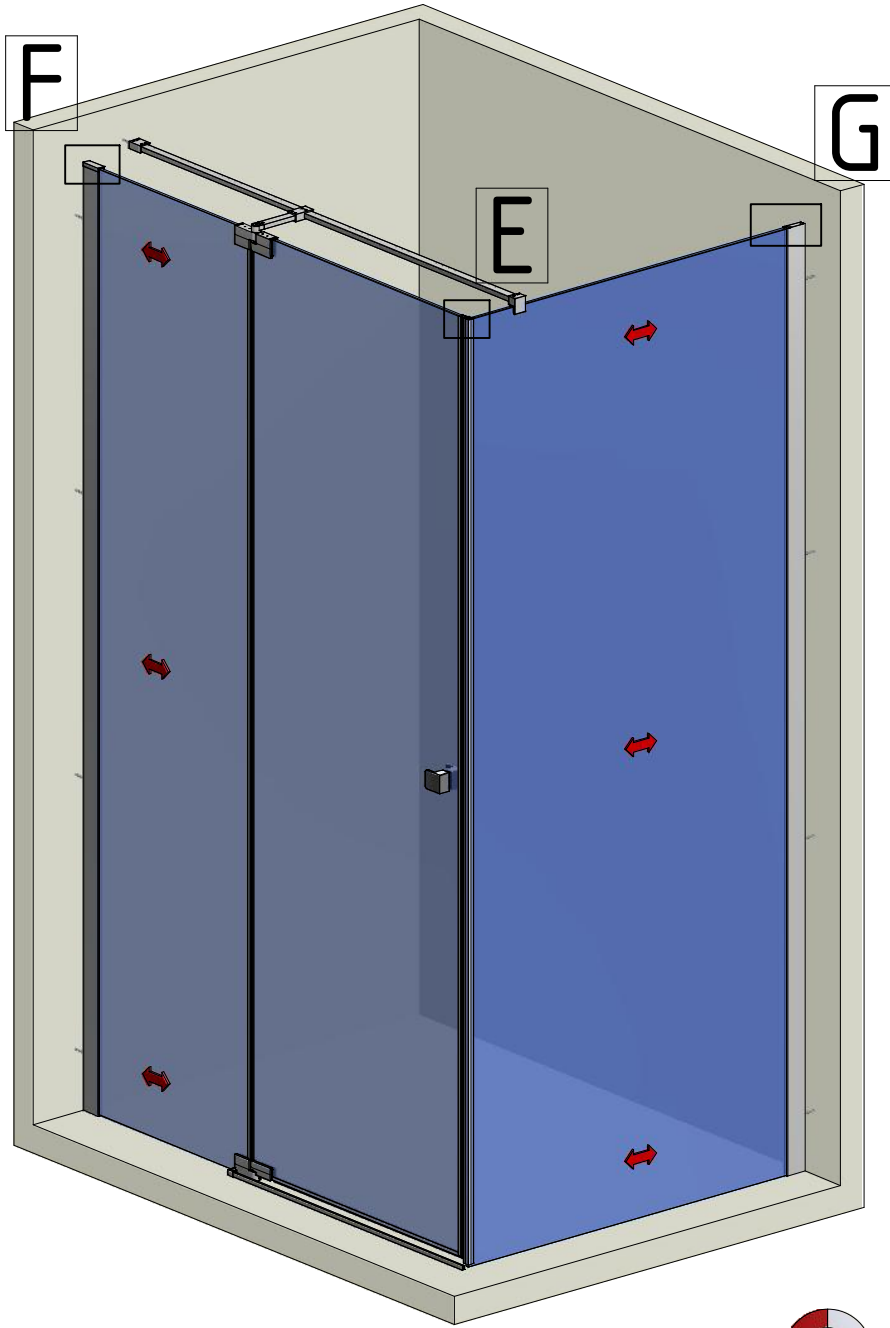
BI PF2 + BI FXP

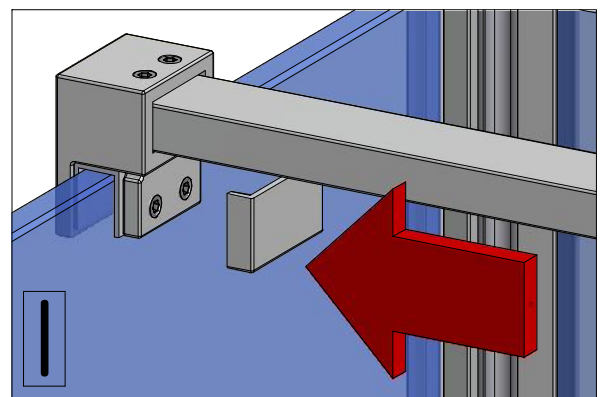
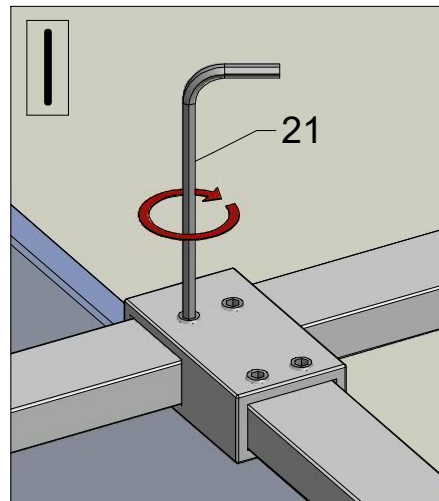
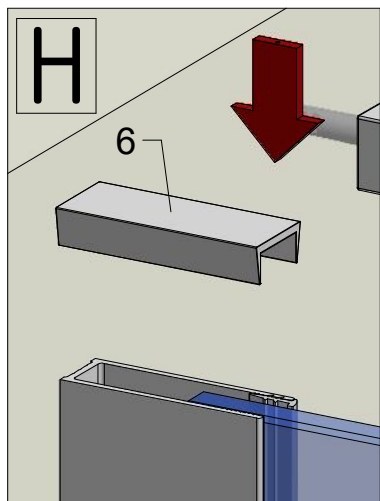
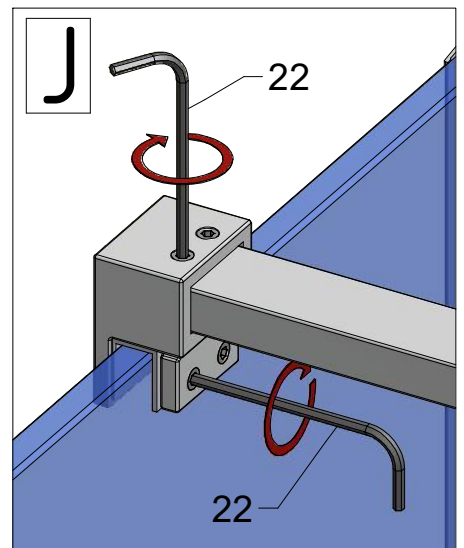
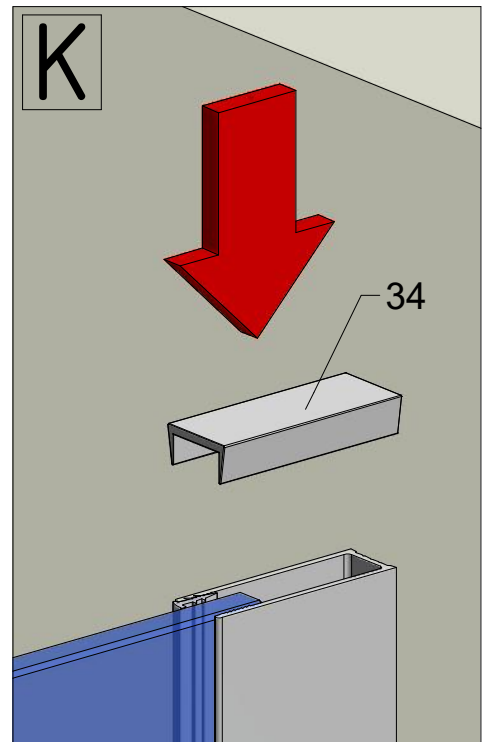
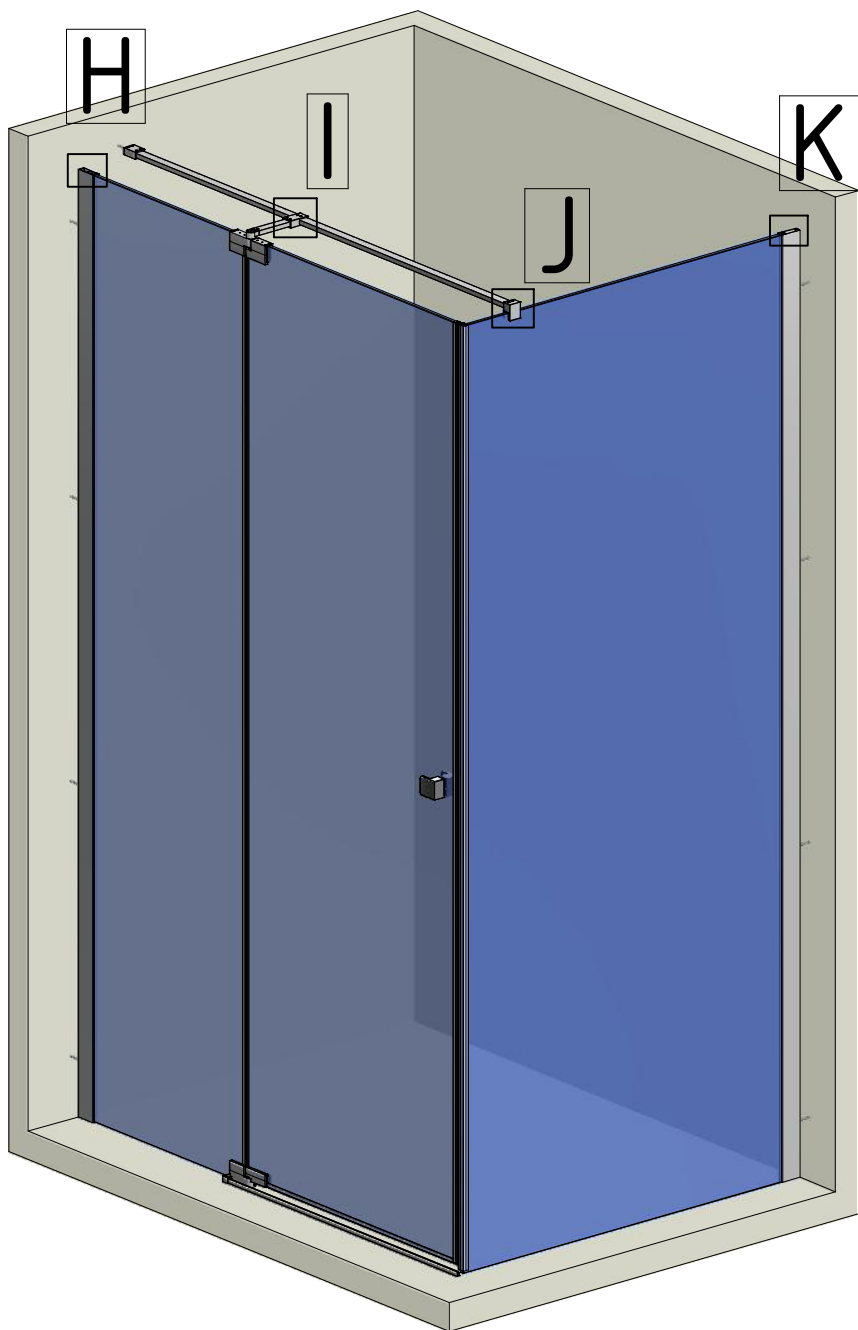


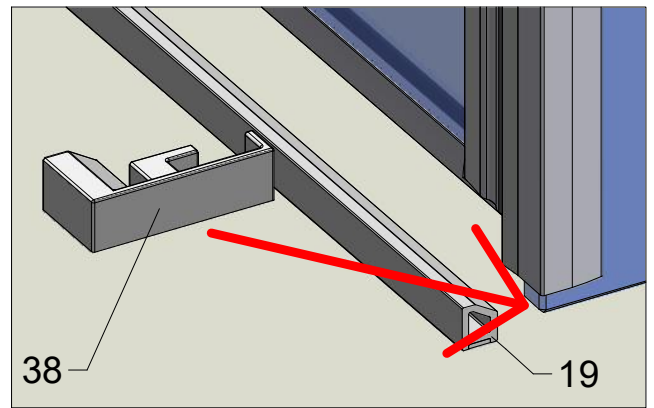
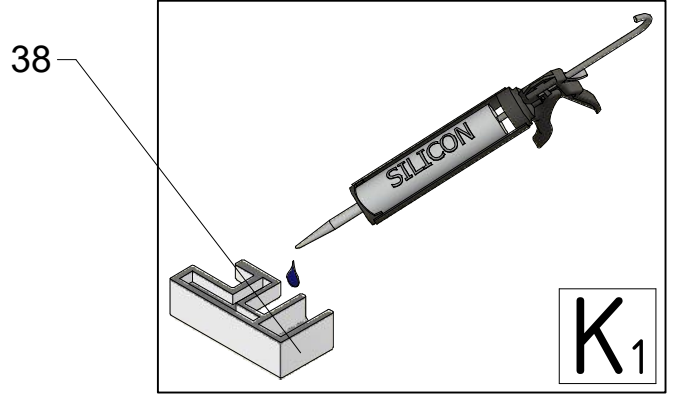
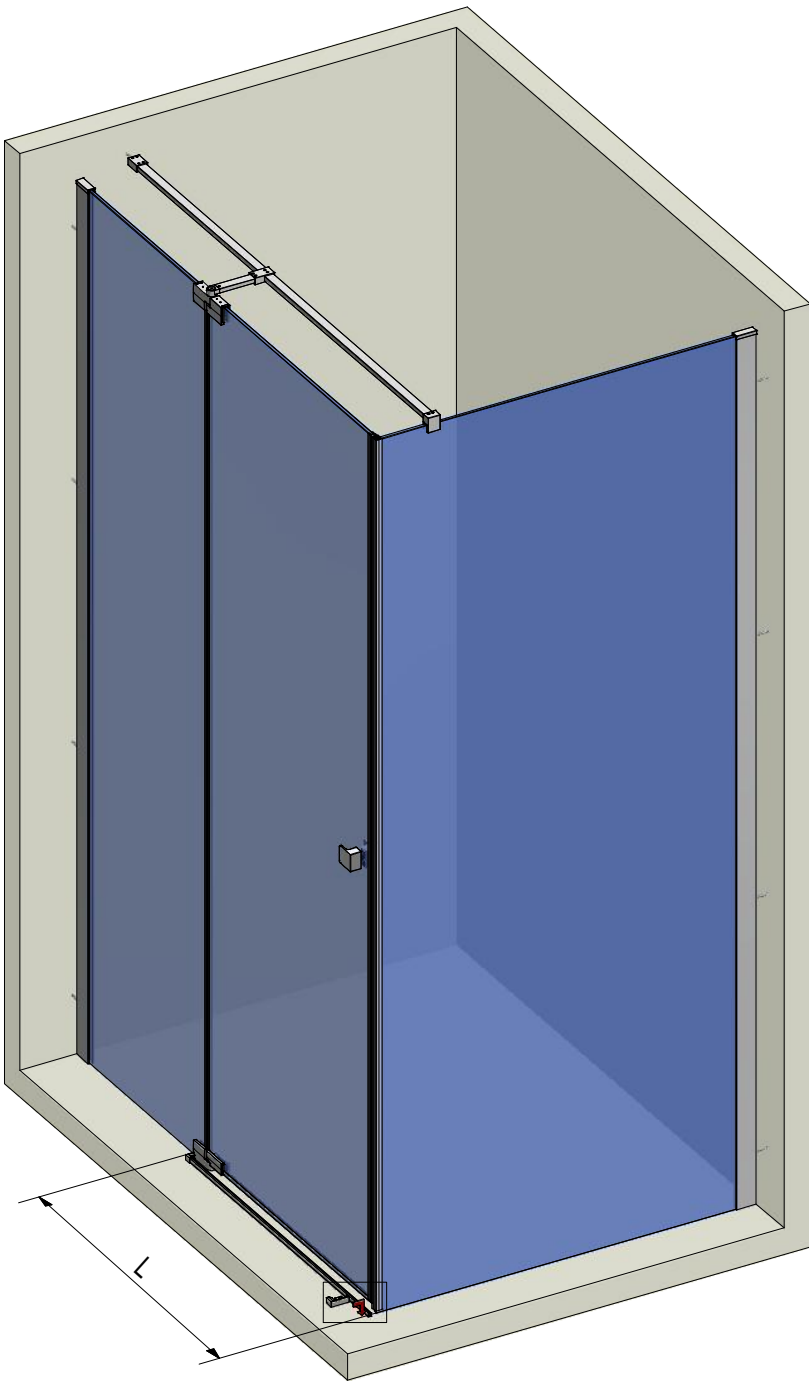
BI PF2 + BI FXP		
TYPE	Y (mm)	Z (mm)
800	782 - 807	768 - 793
900	882 - 907	868 - 893
1000	982 - 1007	968 - 993
1200	1182 - 1207	-



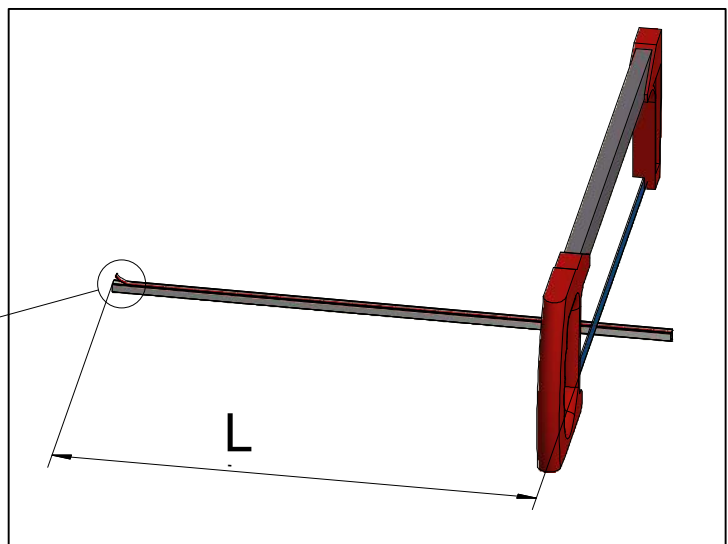
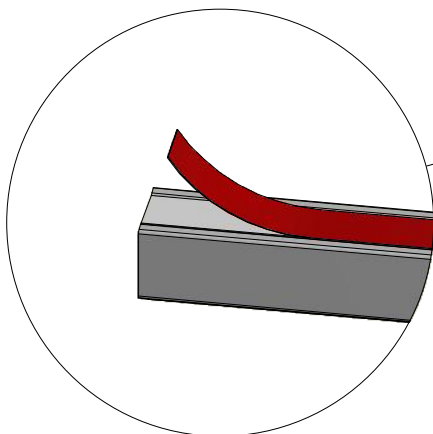


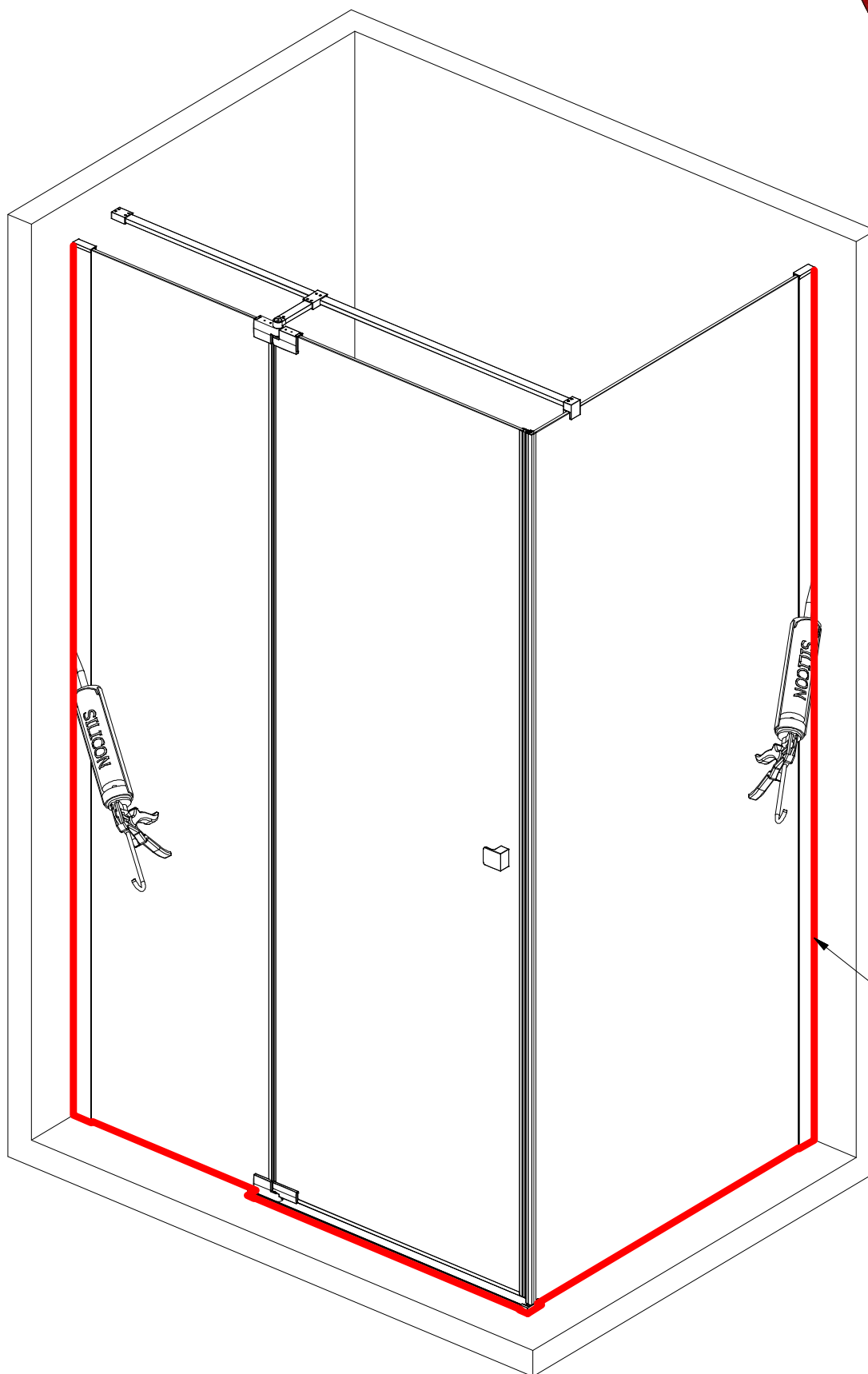






K



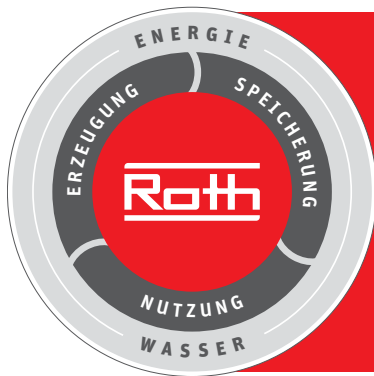


SILICONE

V281	800	Brillant/transparent	ND02-0901-00-02
	800	Black/transparent	ND02-0901-05-02
	900	Brillant/transparent	ND02-0902-00-02
	900	Black/transparent	ND02-0902-05-02
	1000	Brillant/transparent	ND02-0902-00-02
	1000	Black/transparent	ND02-0902-05-02
	1200	Brillant/transparent	ND02-0904-00-02
	1200	Black/transparent	ND02-0904-05-02

V282	800	Brillant/transparent	ND03-0891-00-02
	800	Black/transparent	ND03-0891-05-02
	900	Brillant/transparent	ND03-0891-00-02
	900	Black/transparent	ND03-0891-05-02
	1000	Brillant/transparent	ND03-0893-00-02
	1000	Black/transparent	ND03-0893-05-02
	1200	Brillant/transparent	ND03-0894-00-02
	1200	Black/transparent	ND03-0894-05-02

V280	800	Transparent	ND03-0888-02
	900		ND03-0889-02
	1000		ND03-0890-02



Roth Energy and Sanitary Systems

Generation

- > Solar systems
- > Heat pump systems
- > Solar heat pump systems

Storage

- Storage systems for
- > Domestic & heating water
 - > Combustibles and biofuels
 - > Rainwater and waste water

Application

- > Radiant heating and cooling systems
- > Pipe installation systems
- > Shower systems



■ Deutschland

ROTH WERKE GMBH
Am Seerain 2
35232 Dautphetal
Telefon: 06466/922-0
Telefax: 06466/922-100
E-Mail: service@roth-werke.de
www.roth-werke.de

■ Czech Republic

Roth Czech s.r.o.
Třebořov 160
569 33 Třebořov
Tel.: +420 461 324 301
Fax.: +420 461 324 297
E-Mail: objednavky@roth-czech.cz
www.roth-czech.cz