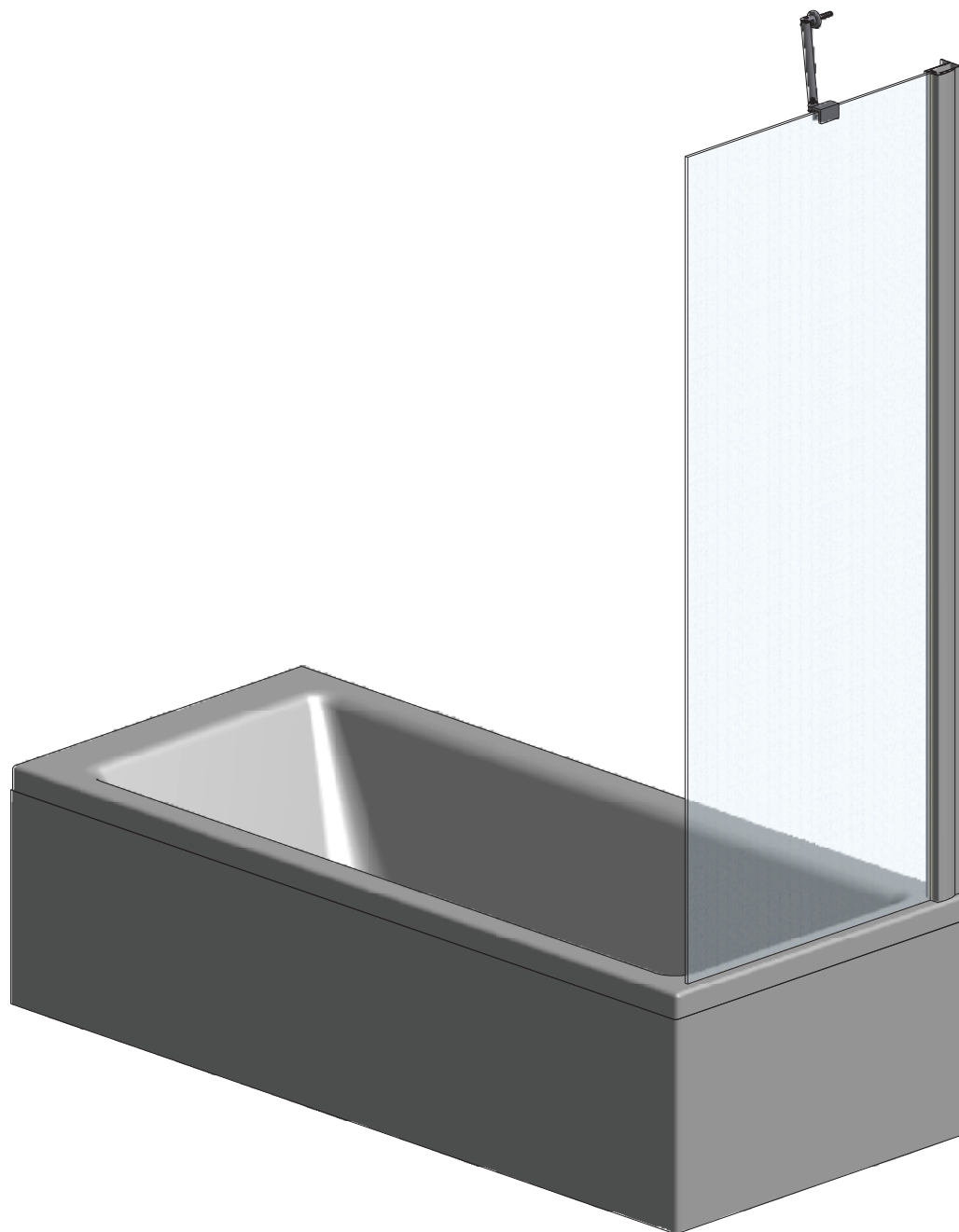
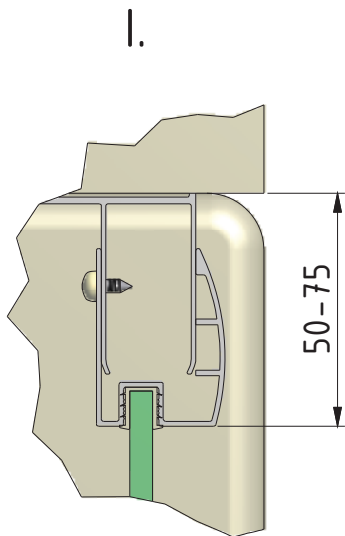
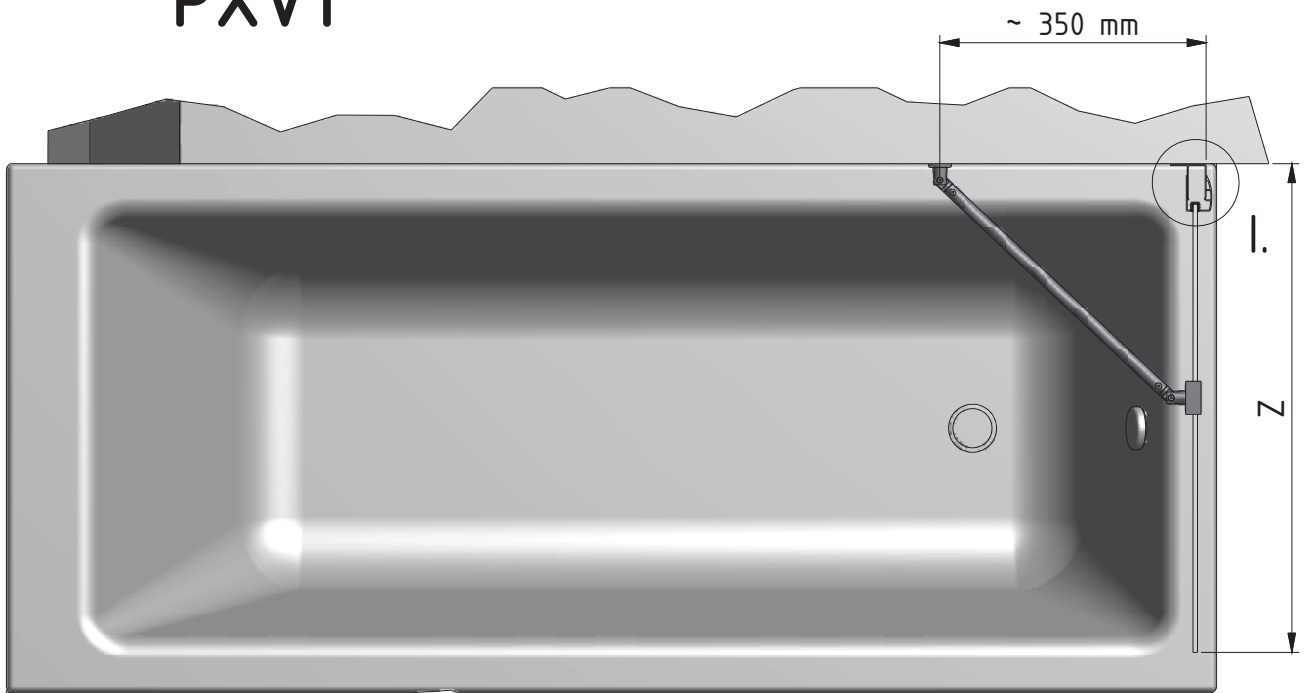


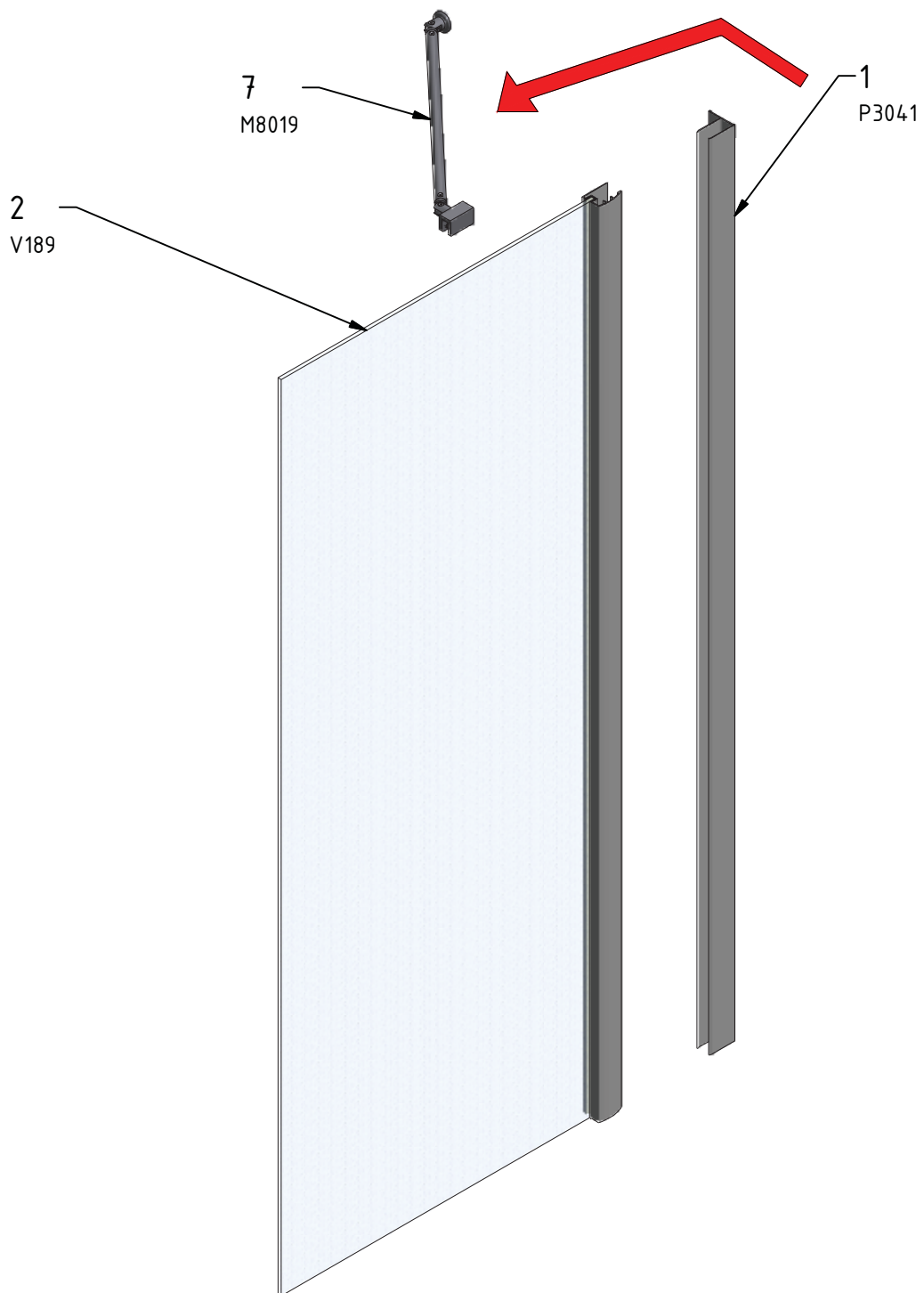
PXV1



PXV1



PXV1		
TYP	Z min	Z max
700	635 mm	660 mm
750	685 mm	710 mm



3. 3x (M0511)
Ø 6 mm



4. 3x (M0795)
Ø3,5x38 mm

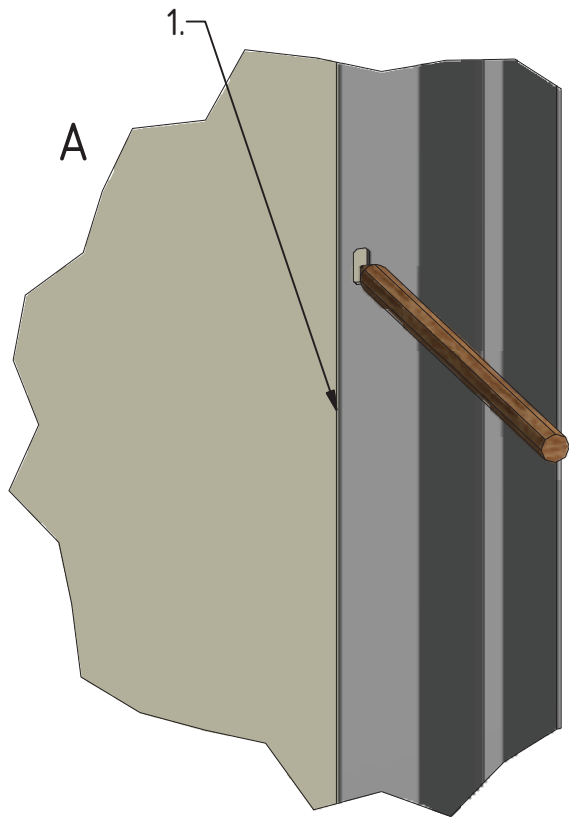
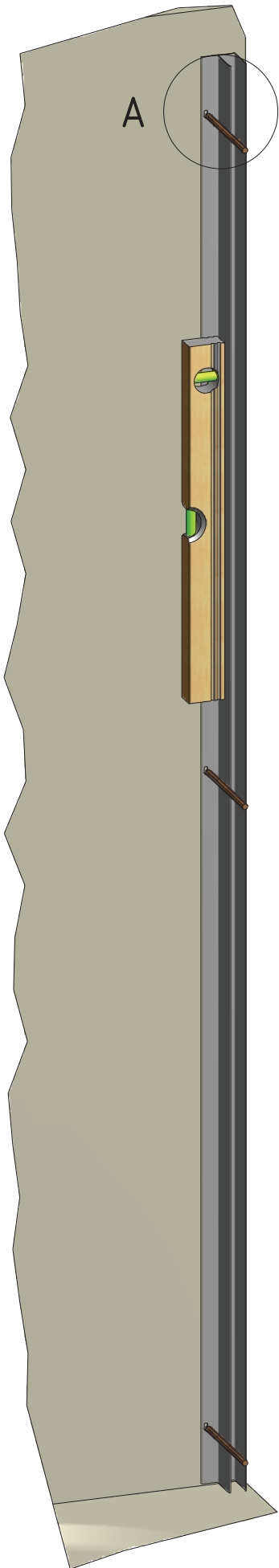


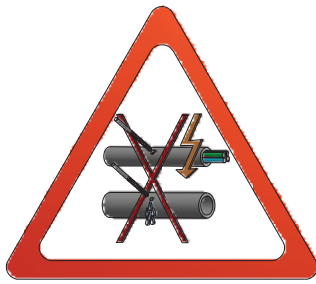
5. 3x (M0806)
Ø 3,5x9,5 mm



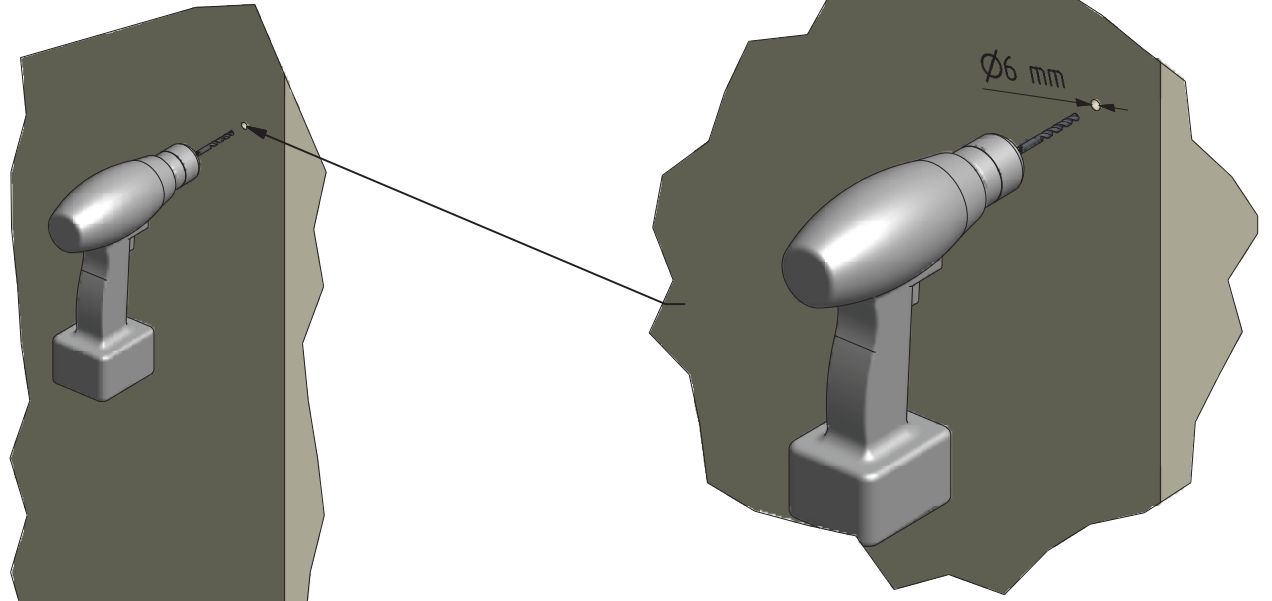
6. 6x (M1907)
Ø 8 mm



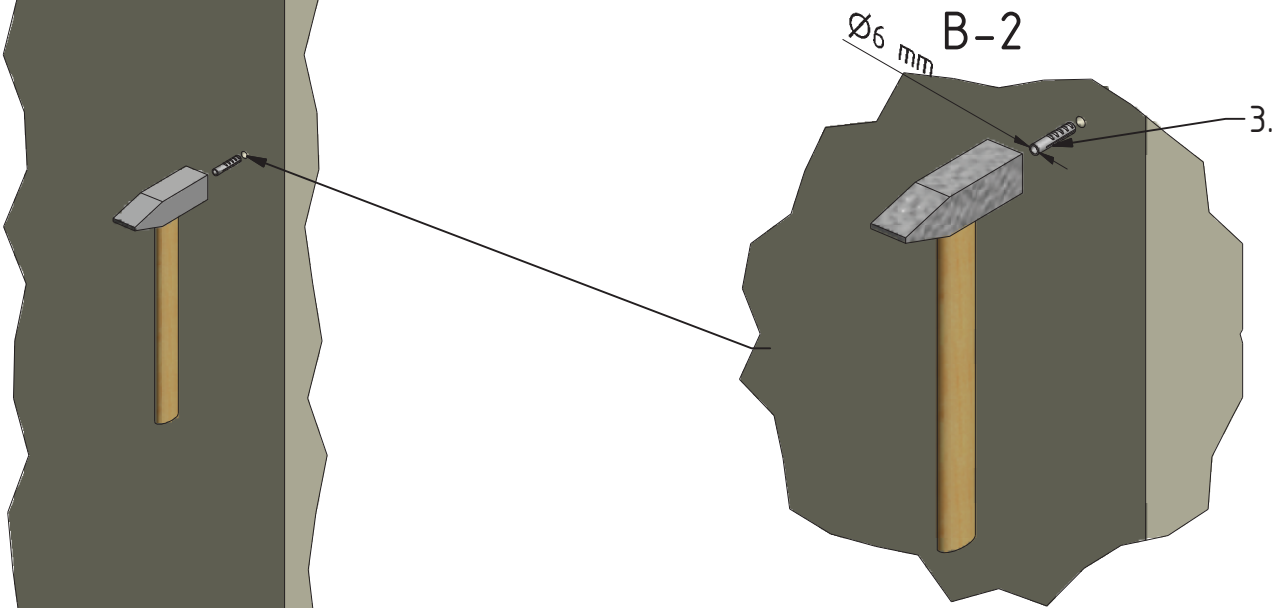




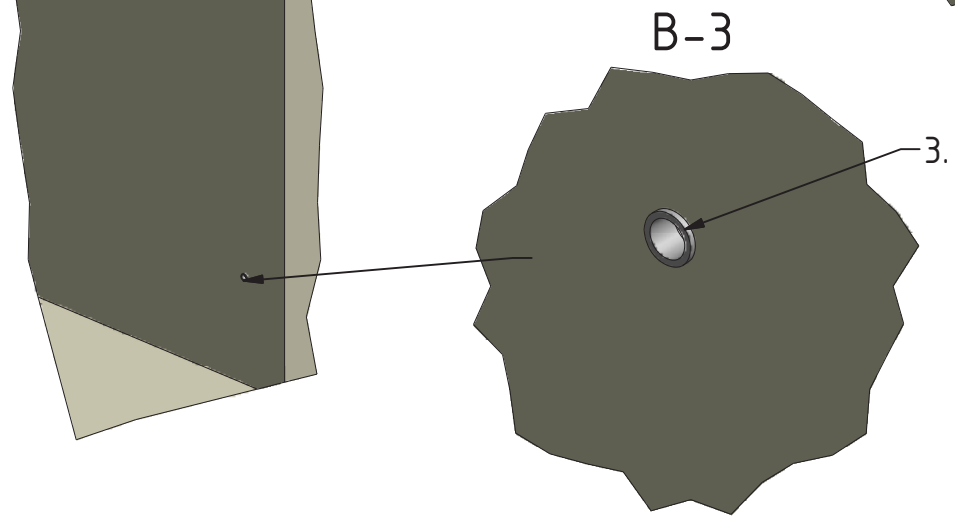
B-1

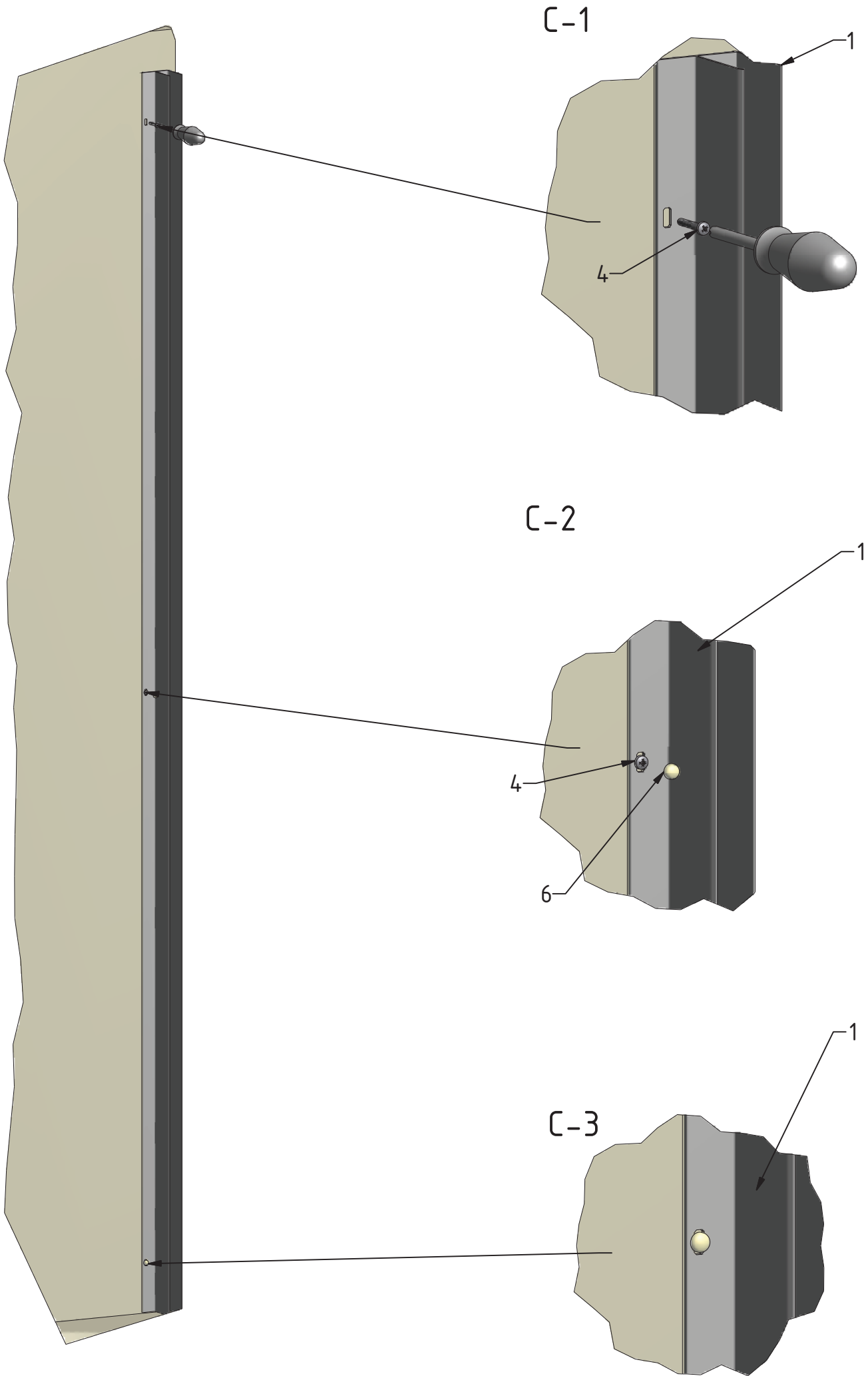


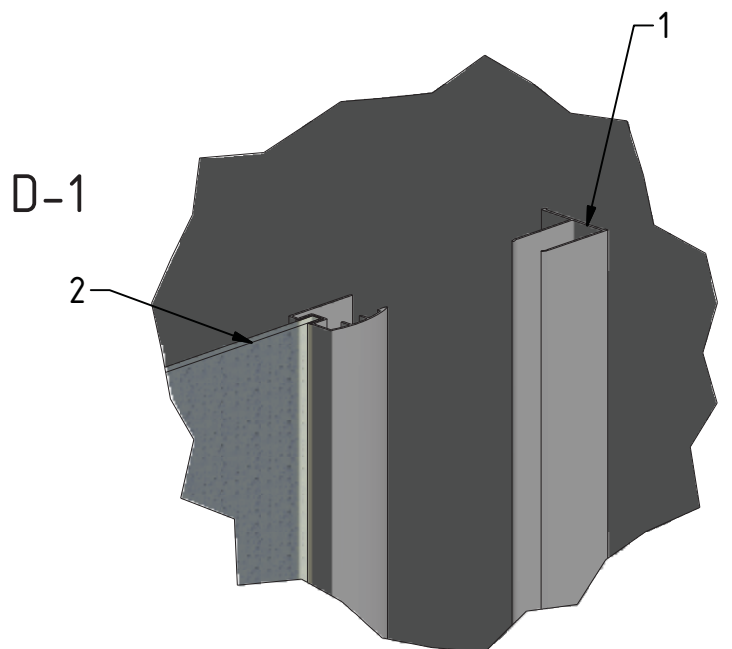
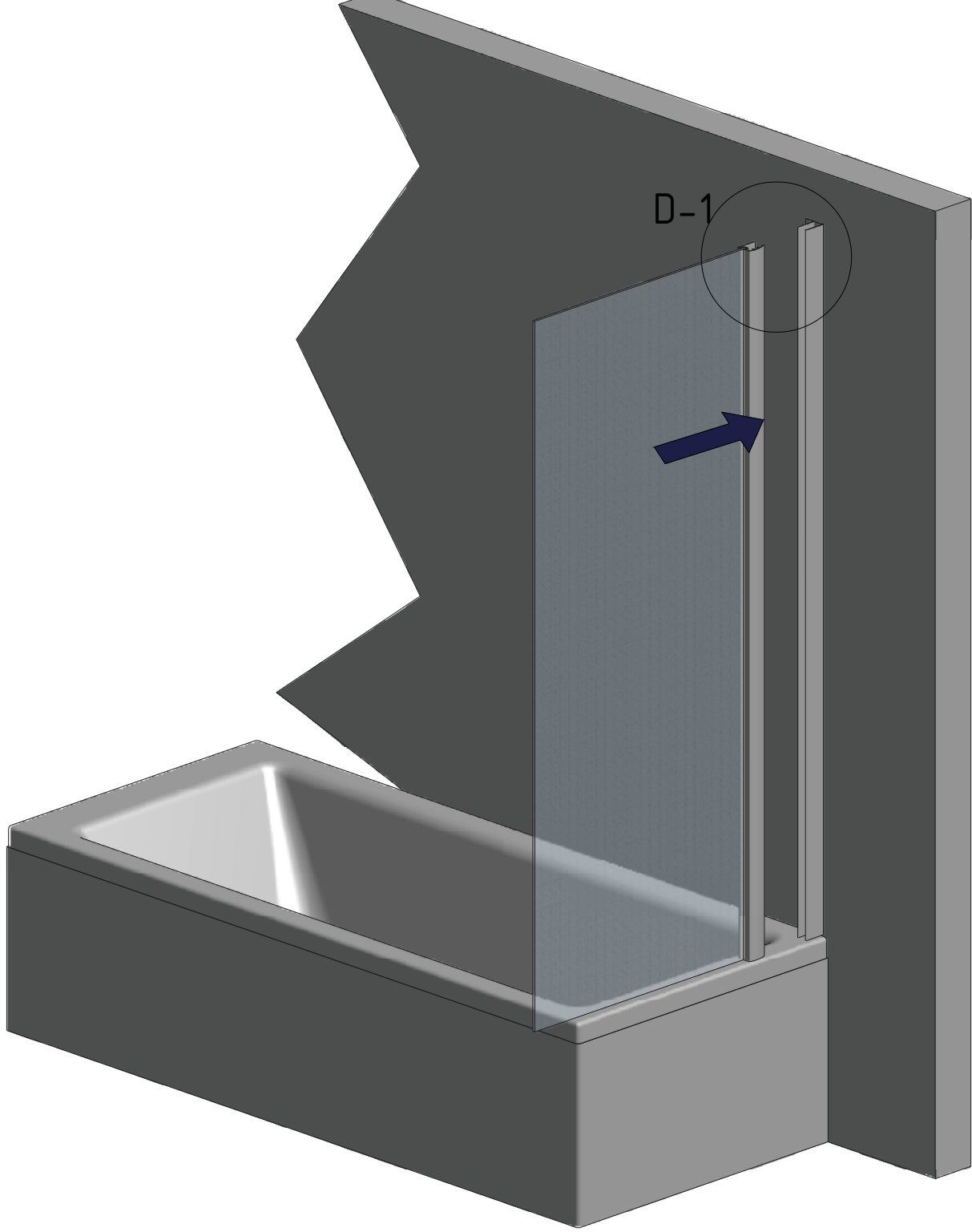
Ø6 mm B-2

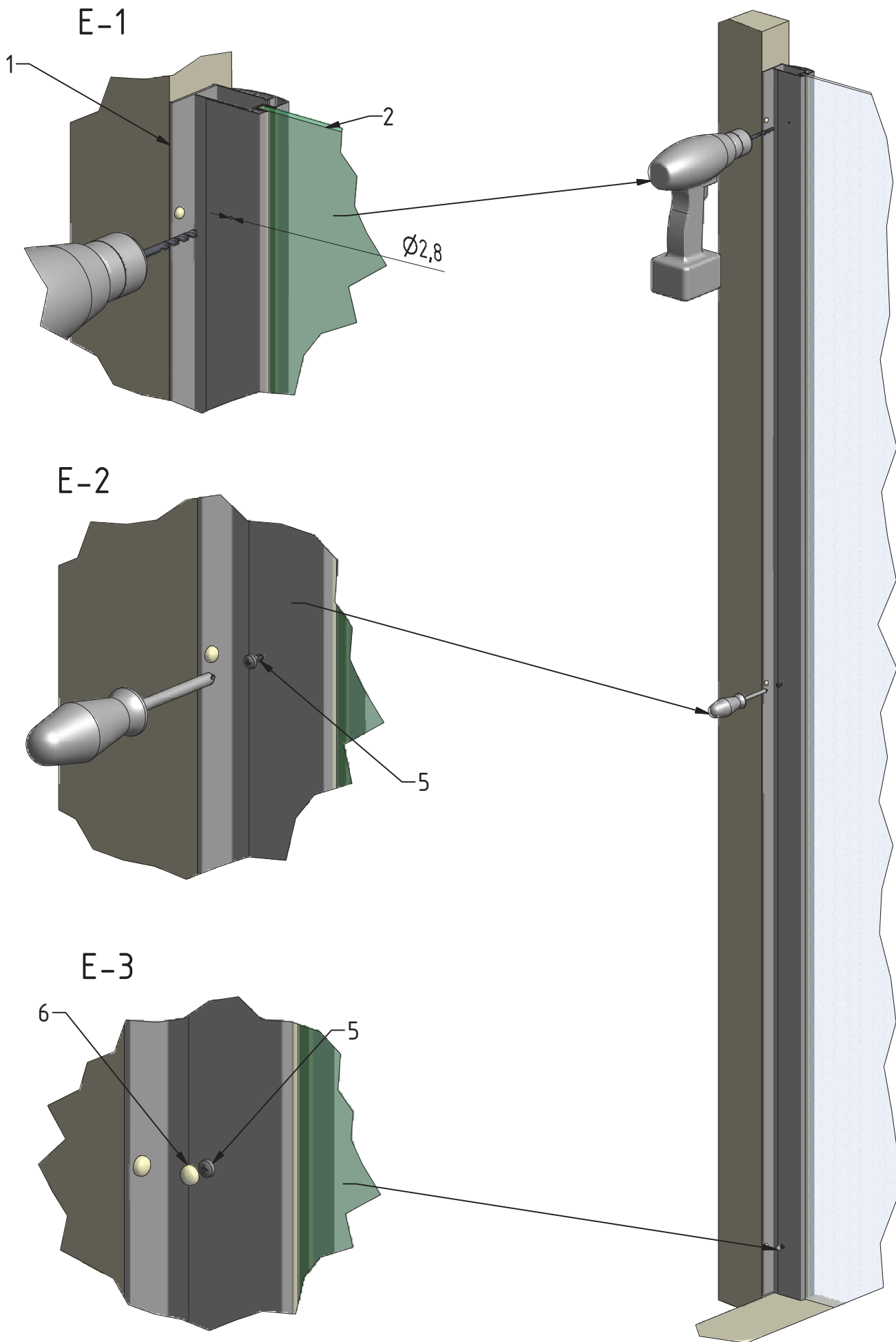


B-3

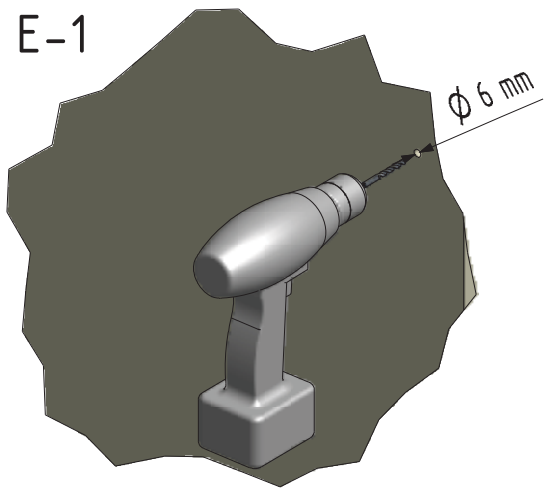




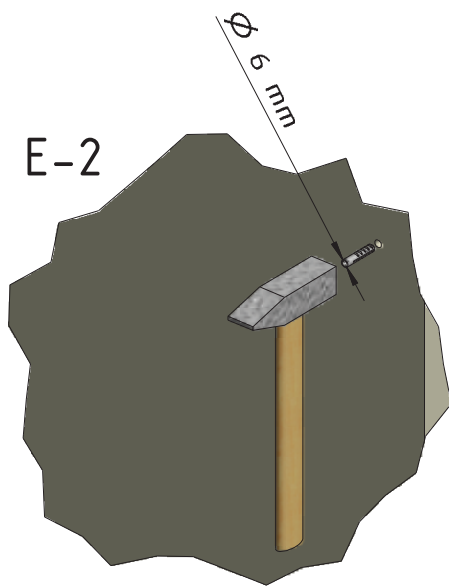




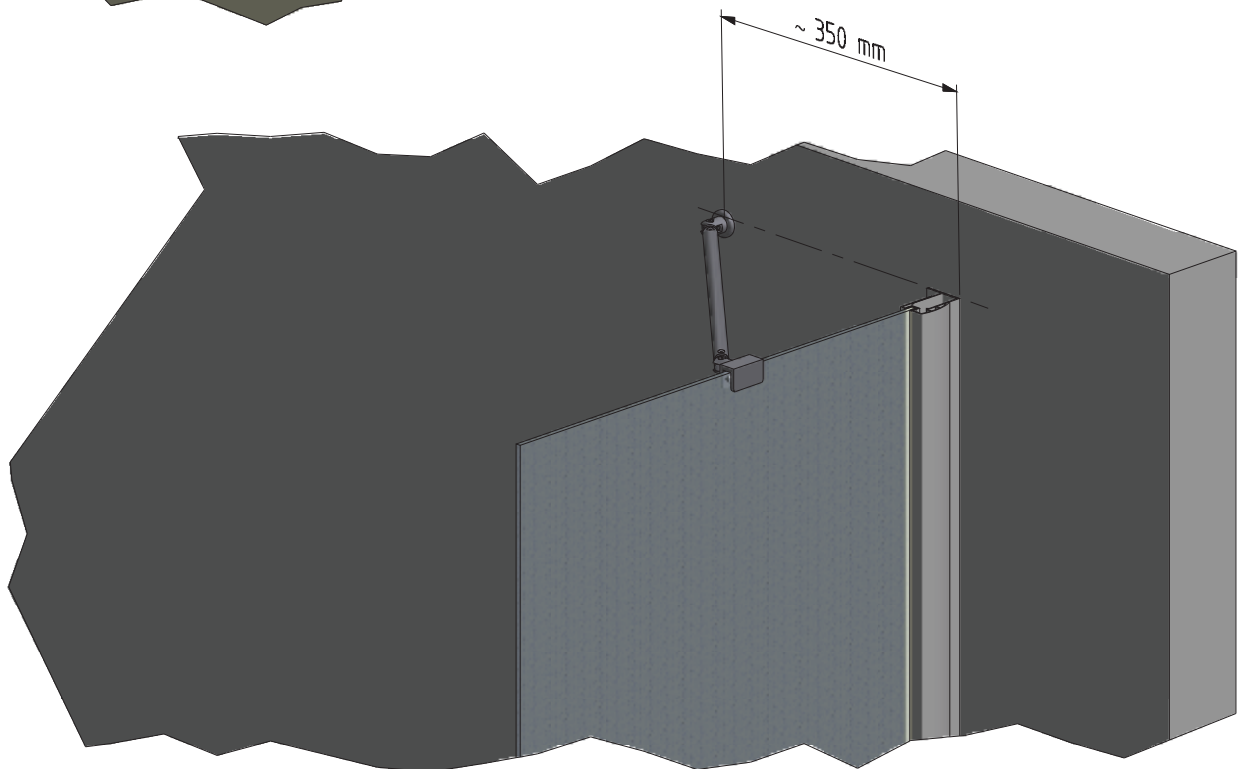
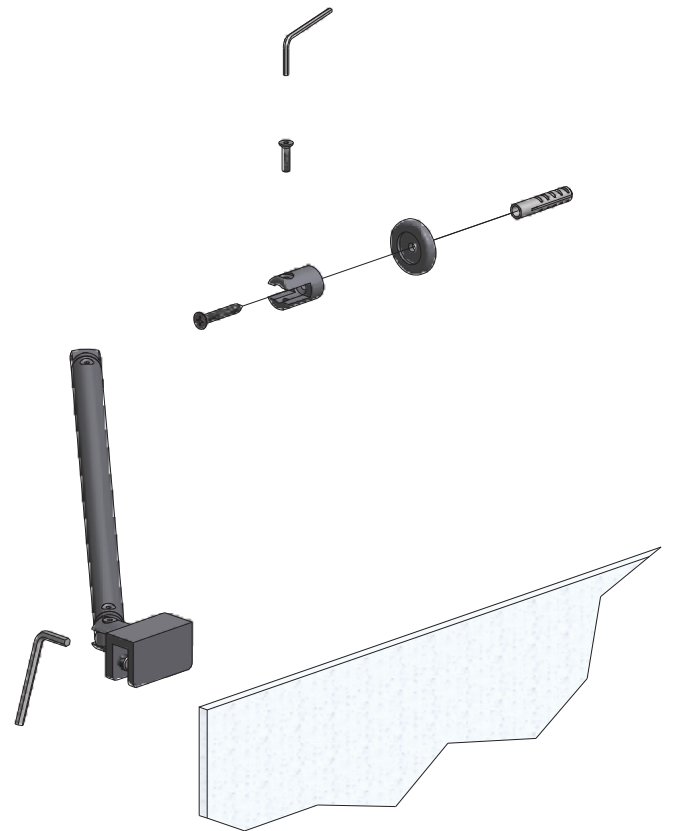
E-1

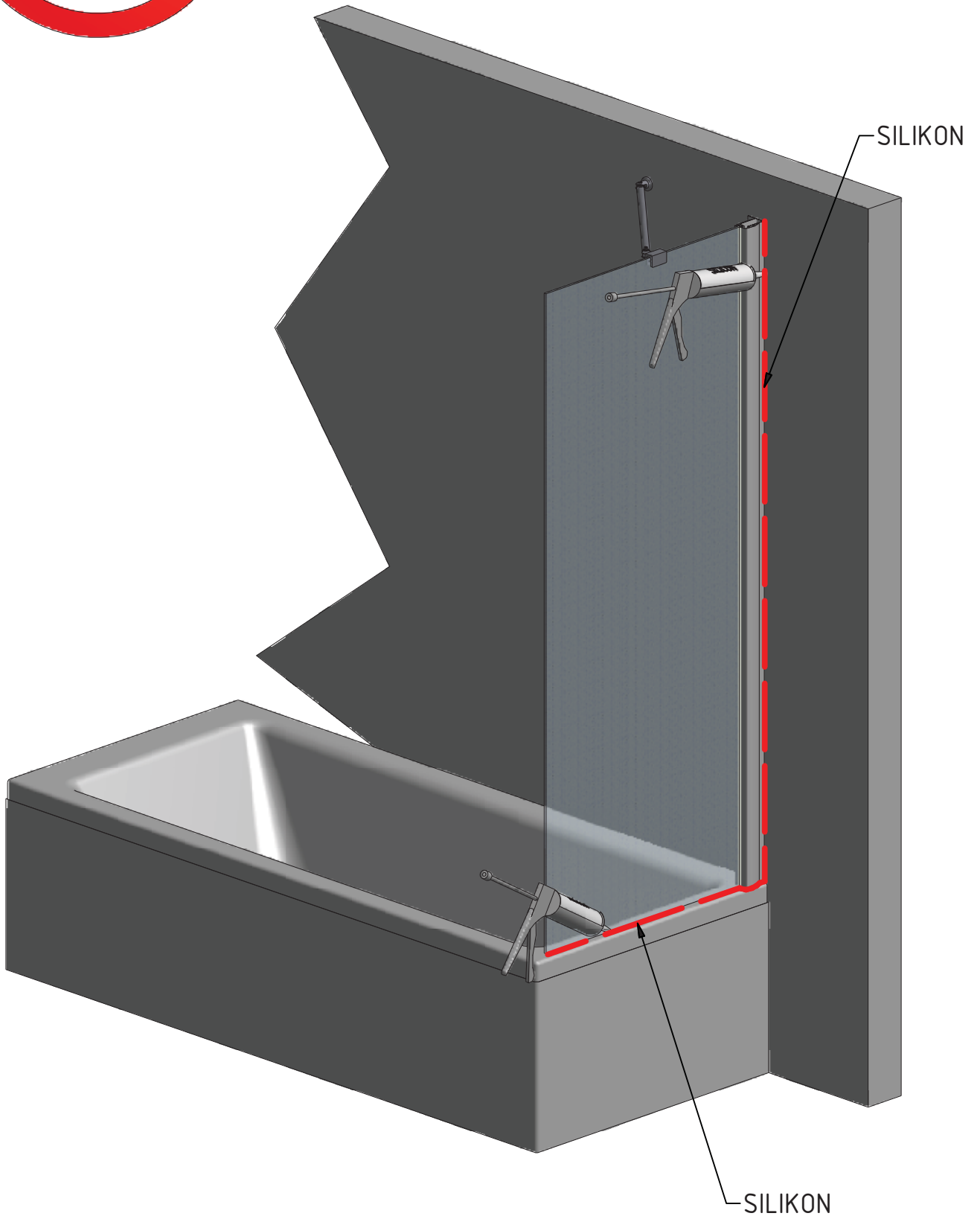


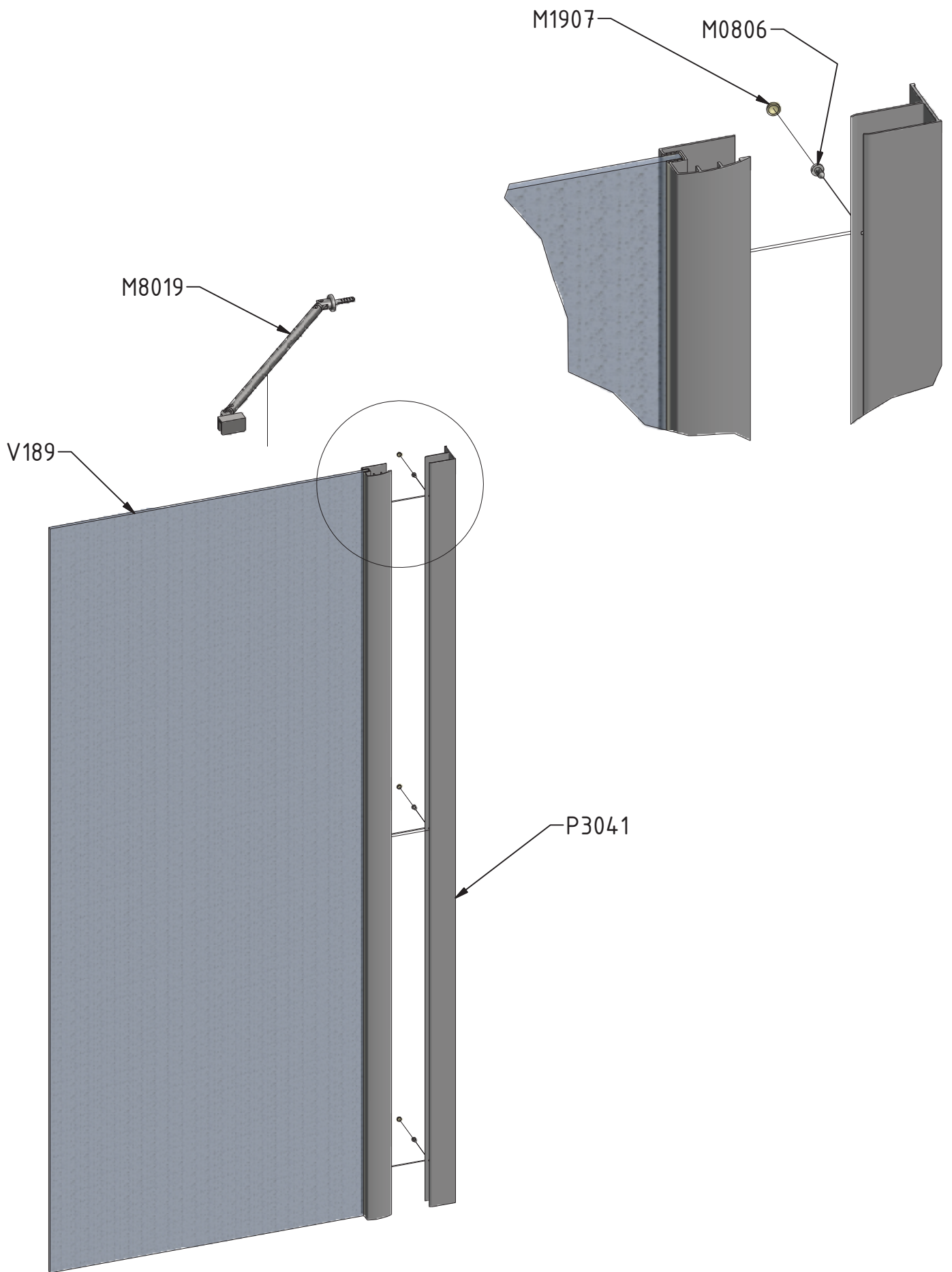
E-2



E.







V189	700	brillant+clear glass	ND03-0687-00-02
	750	brillant+clear glass	ND03-0688-00-02