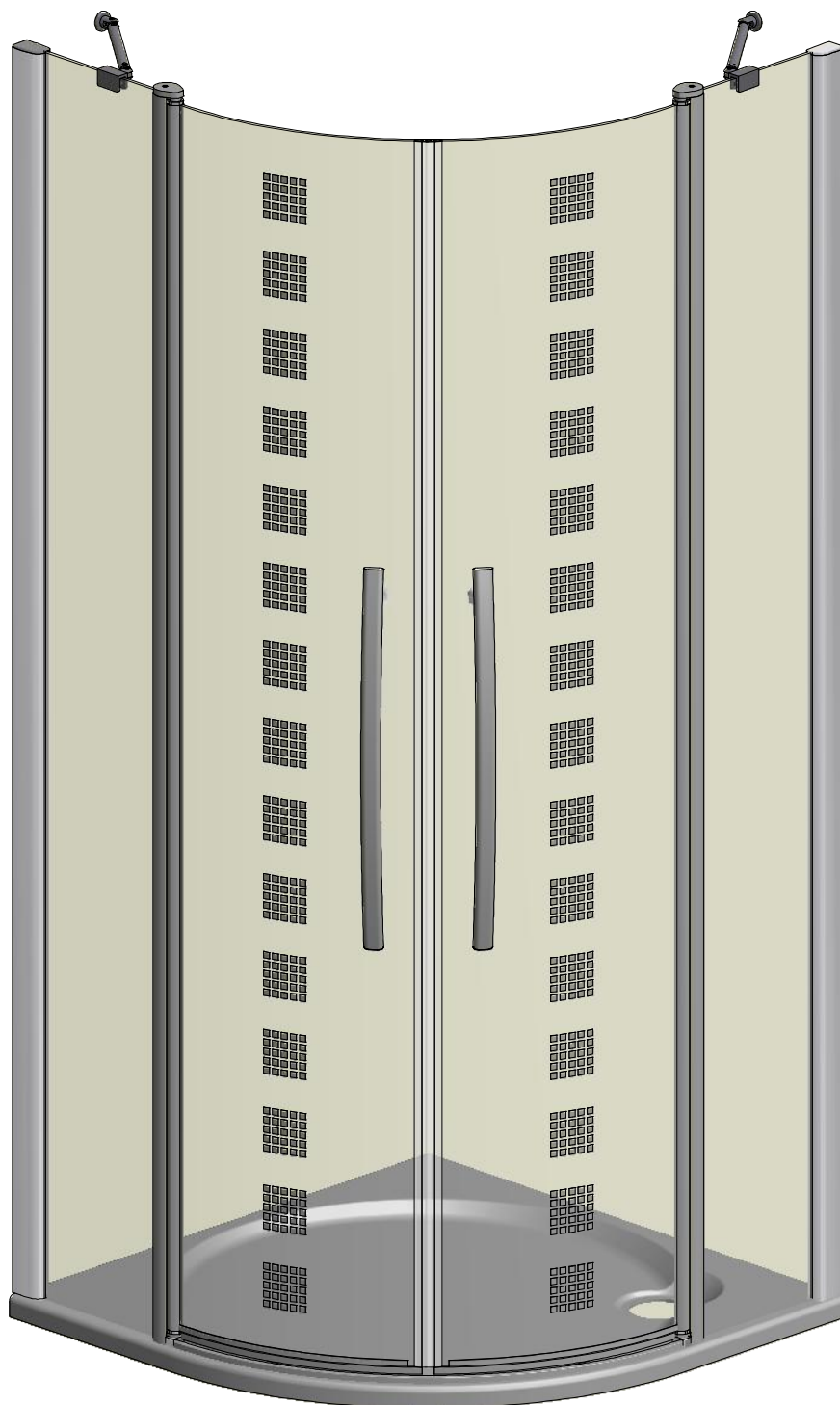
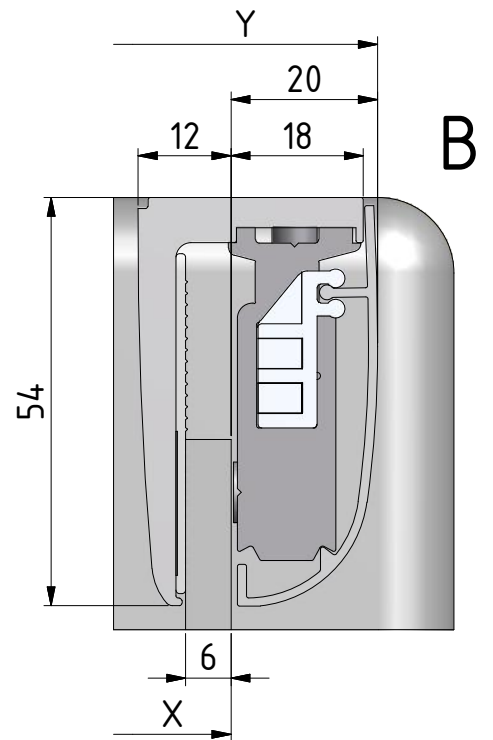
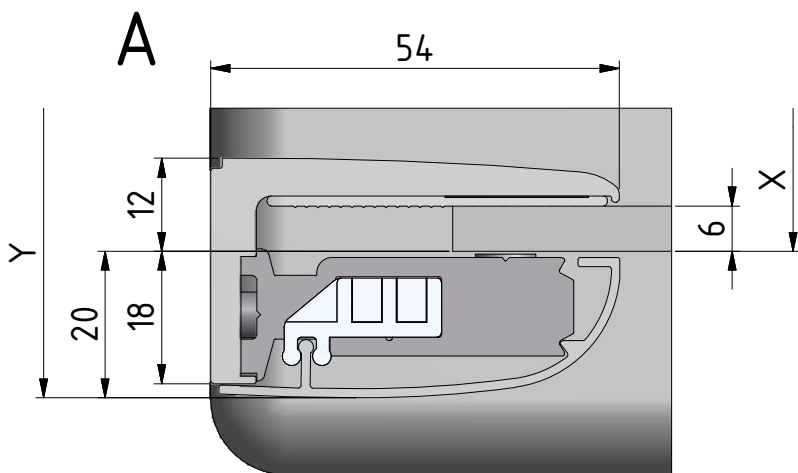
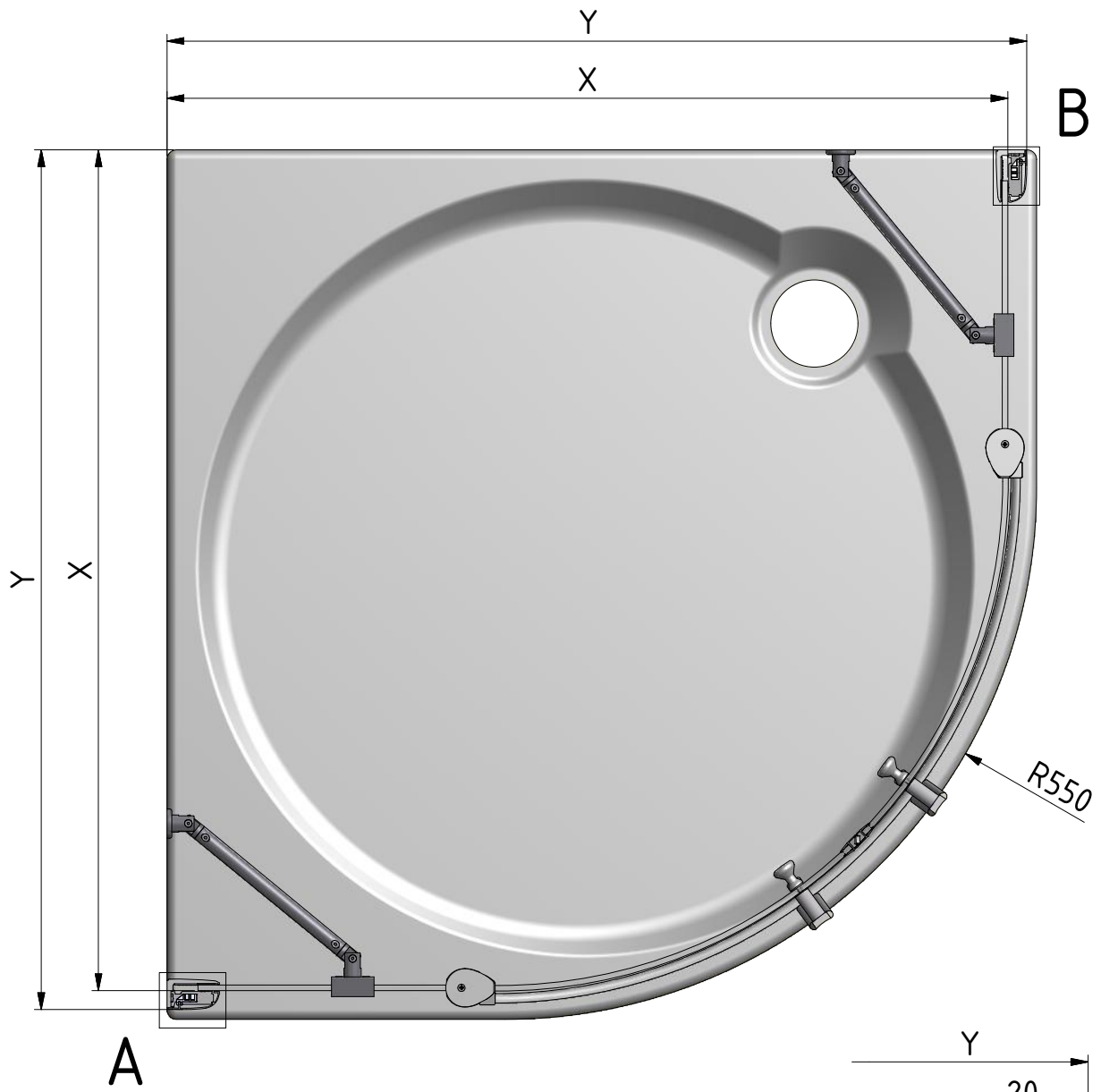
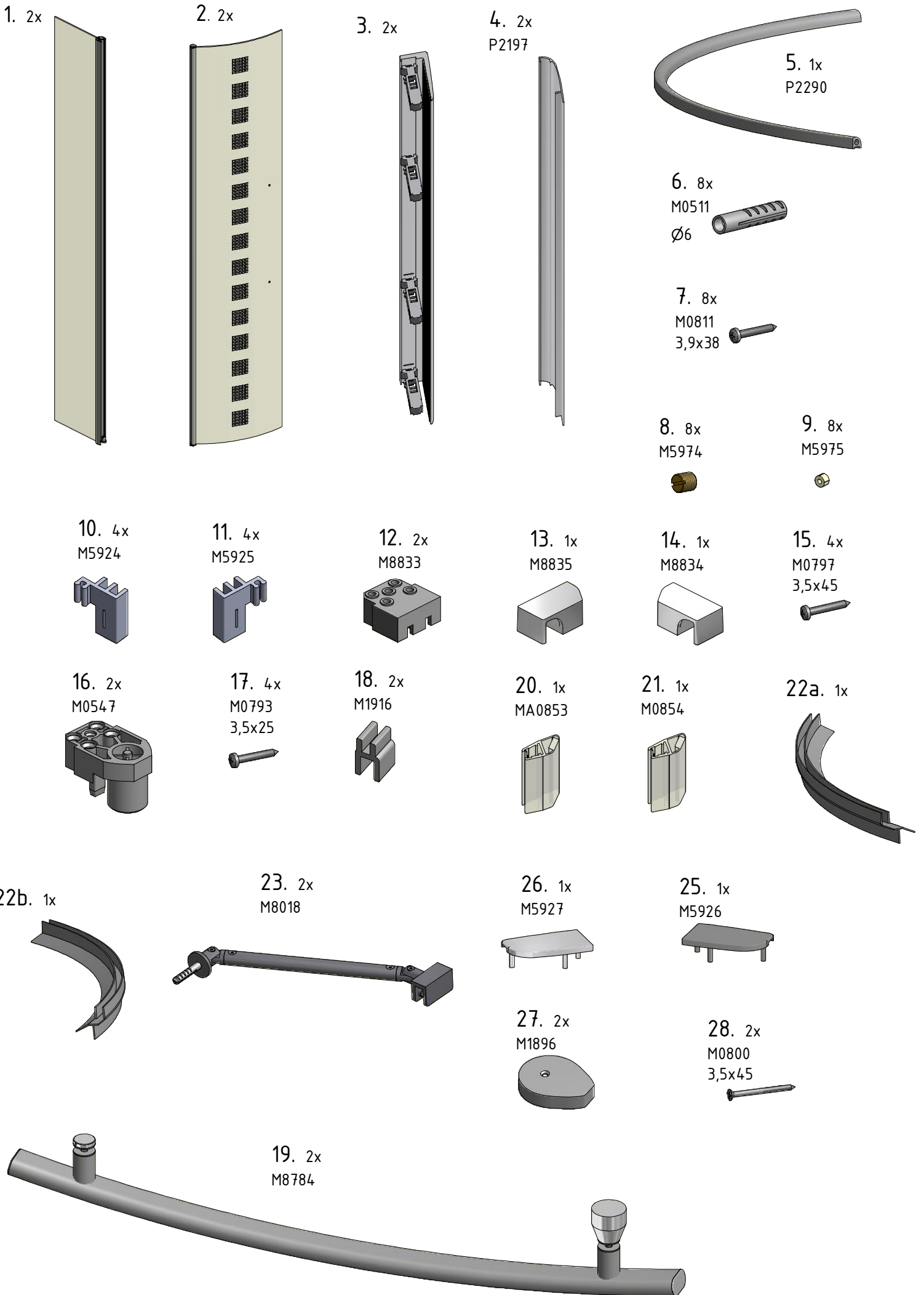


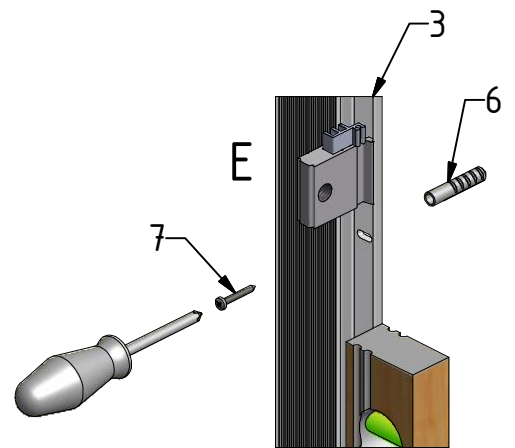
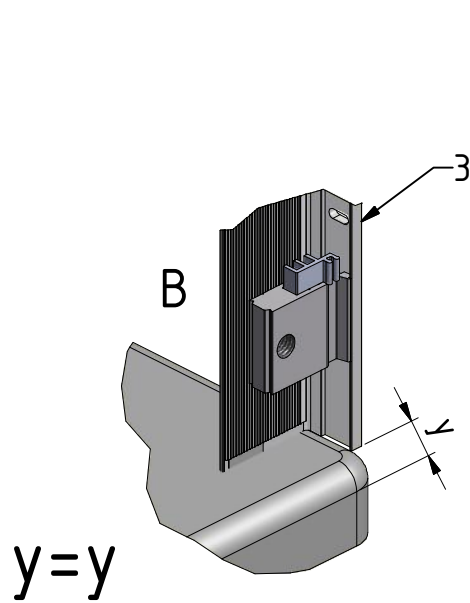
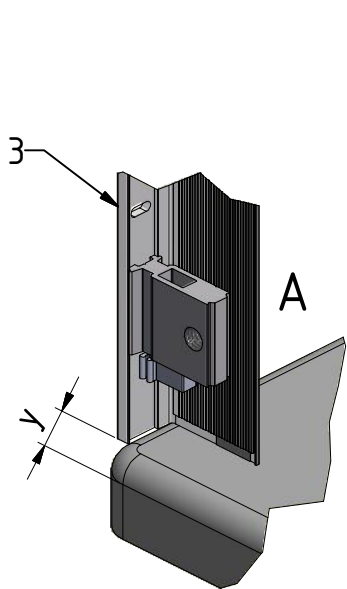
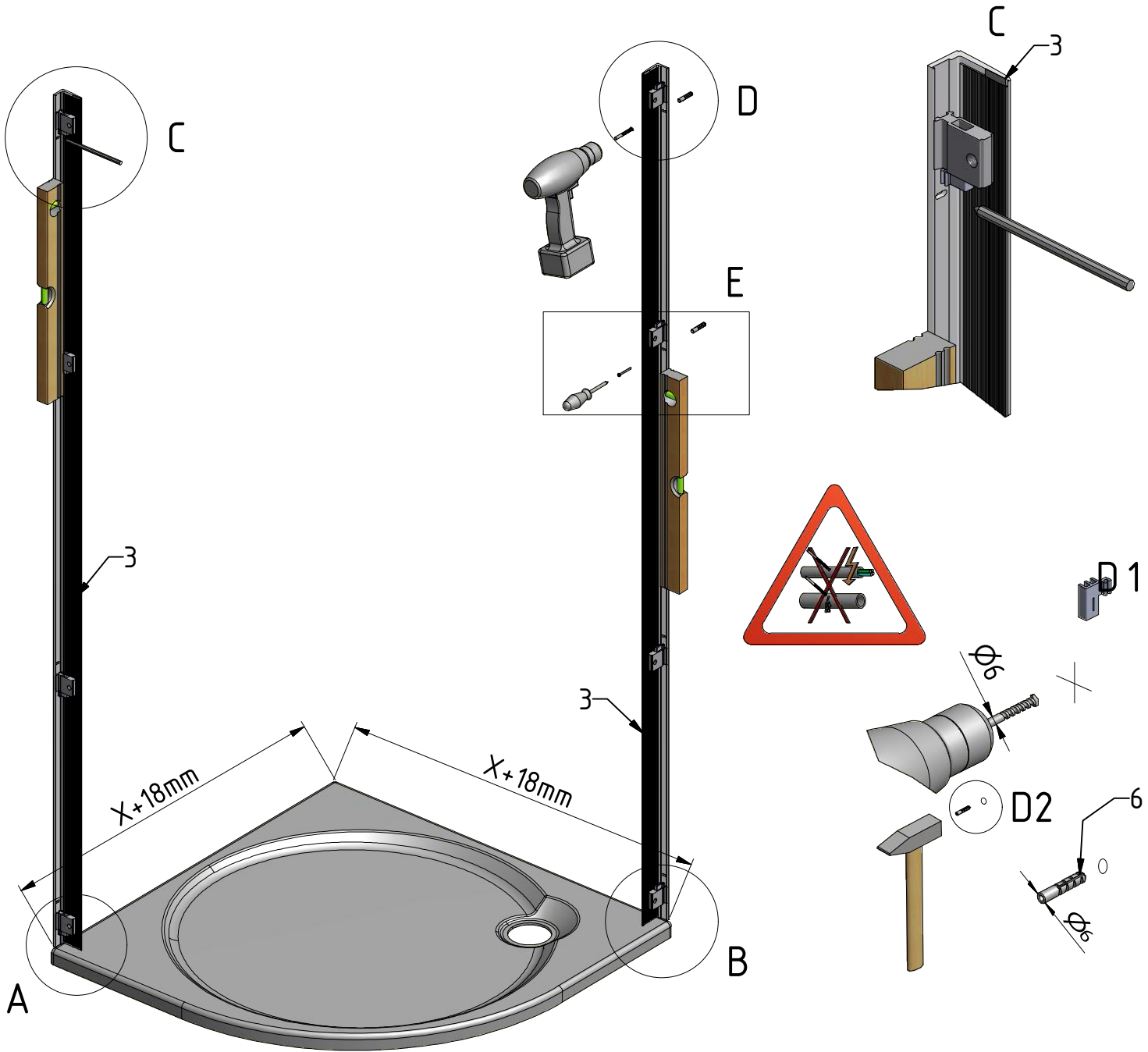
TR2 Design+

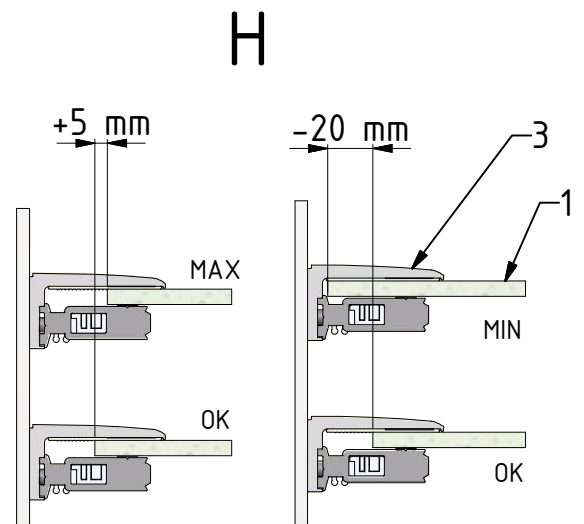
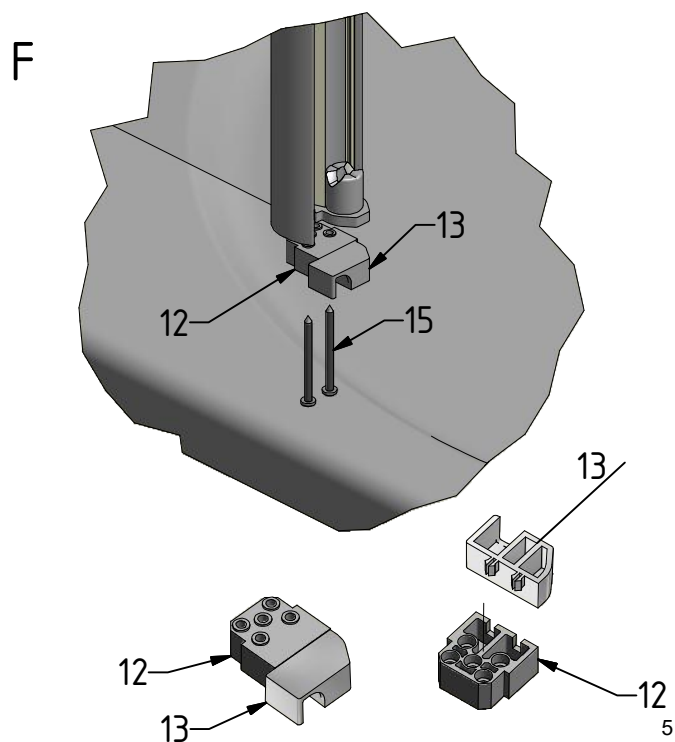
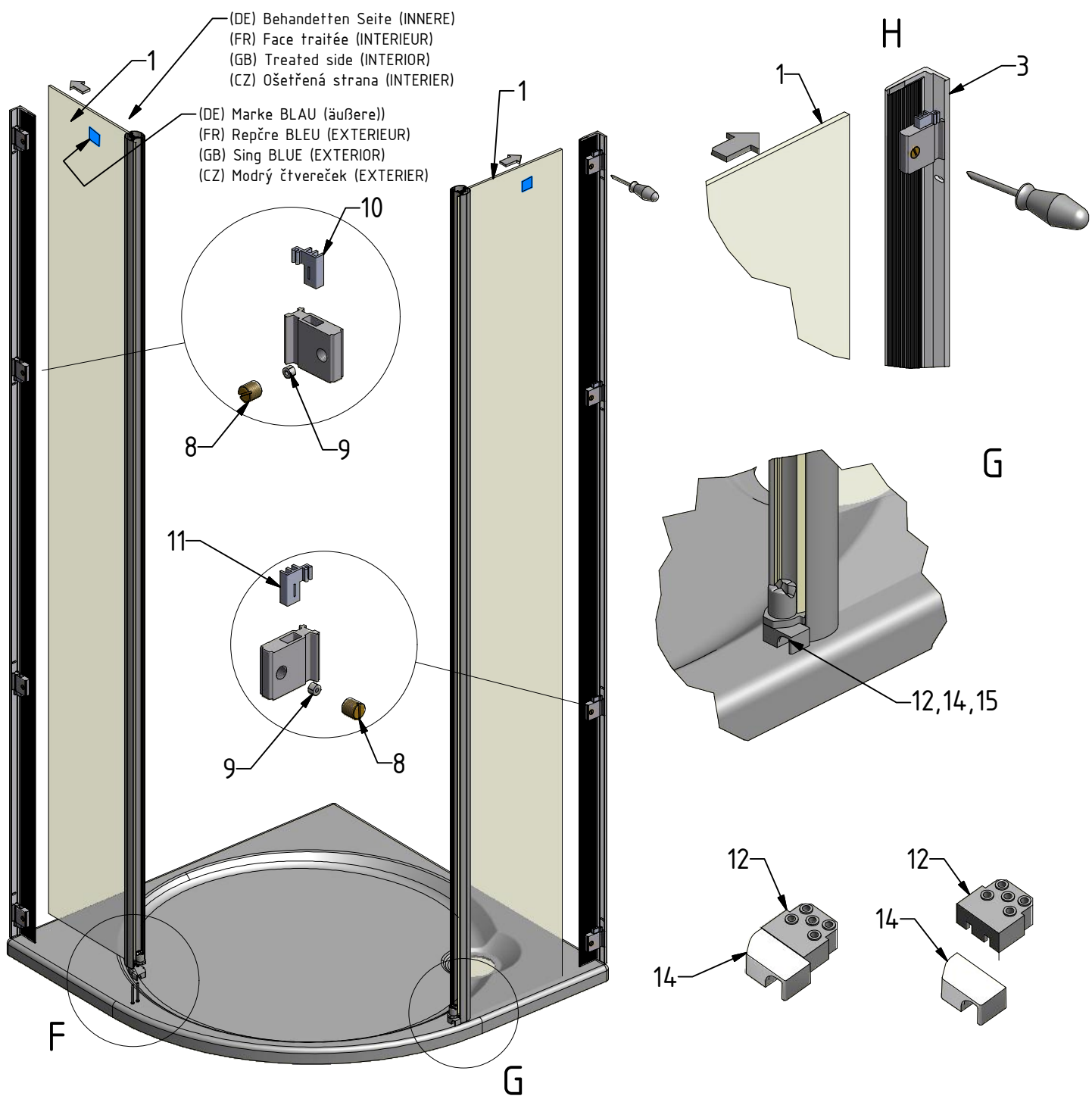




	X	Y
900	850-870	870-890

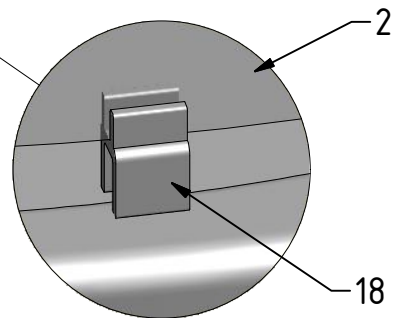
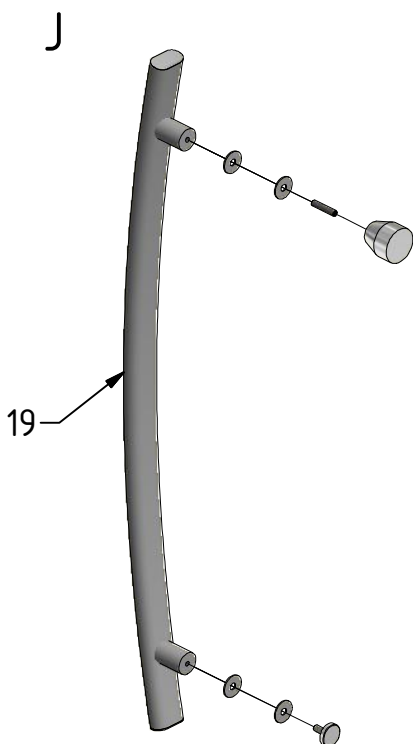
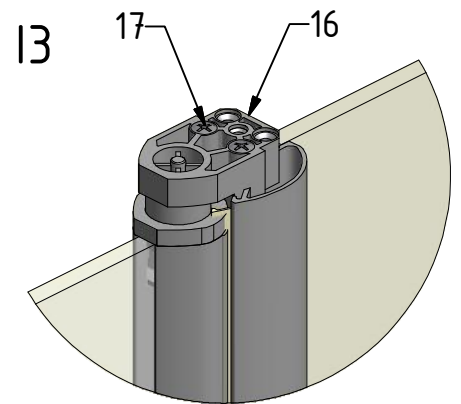
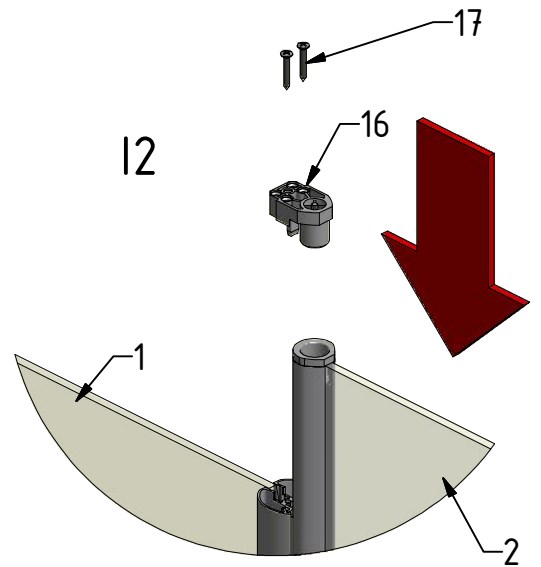
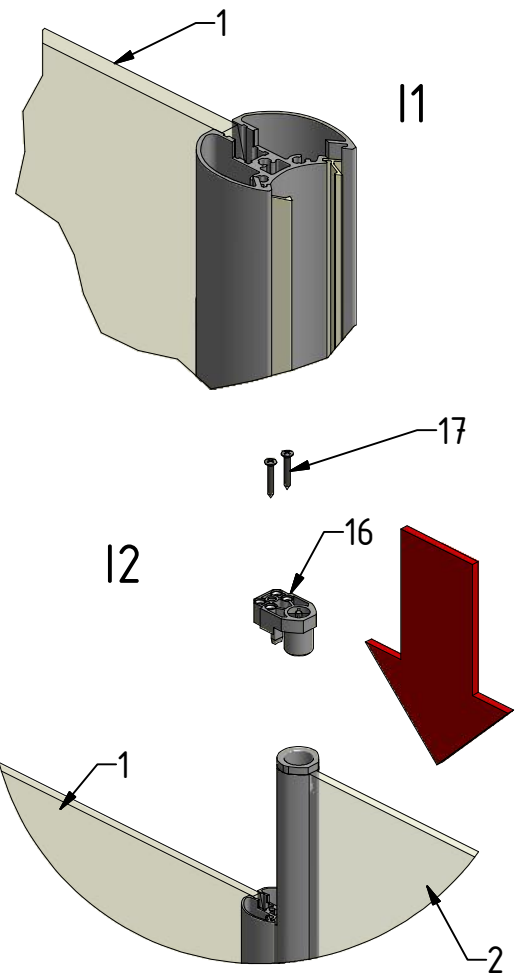
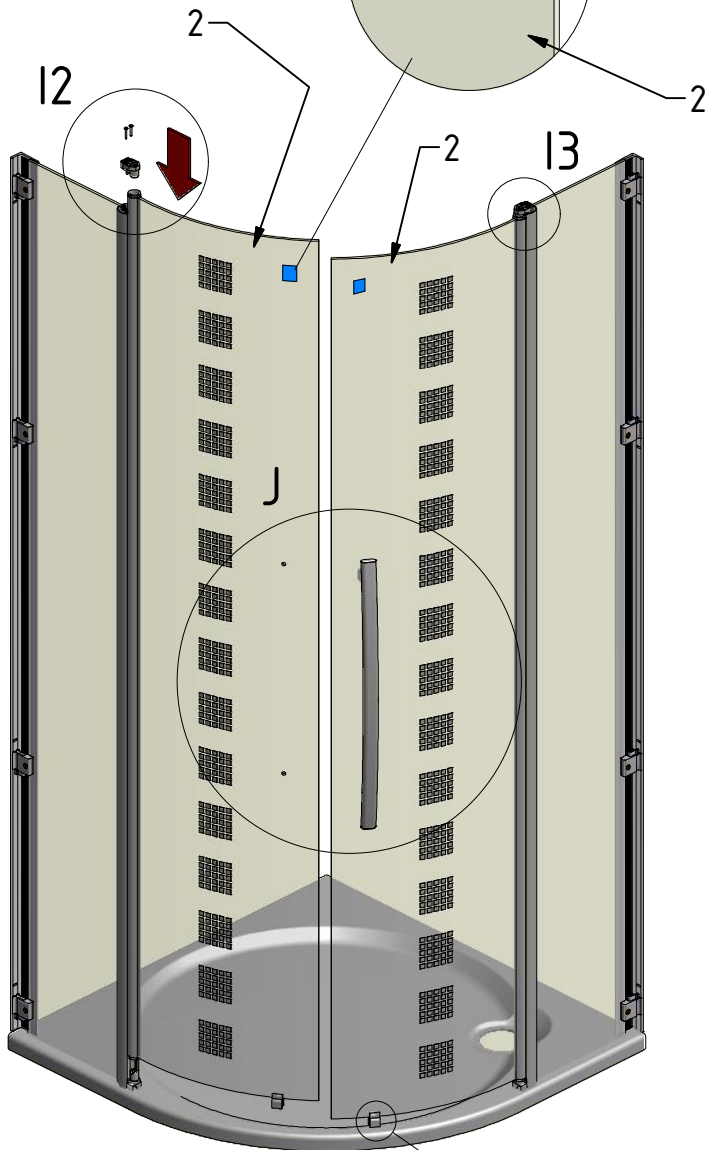


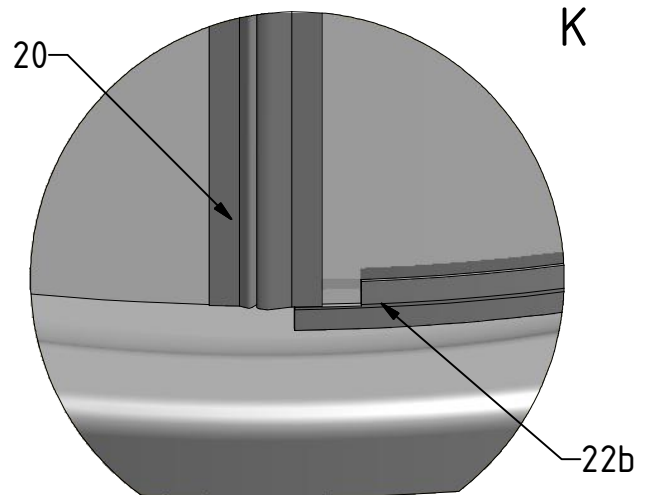
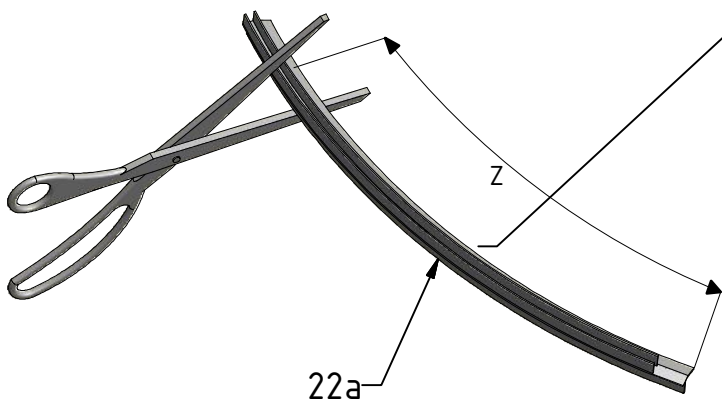
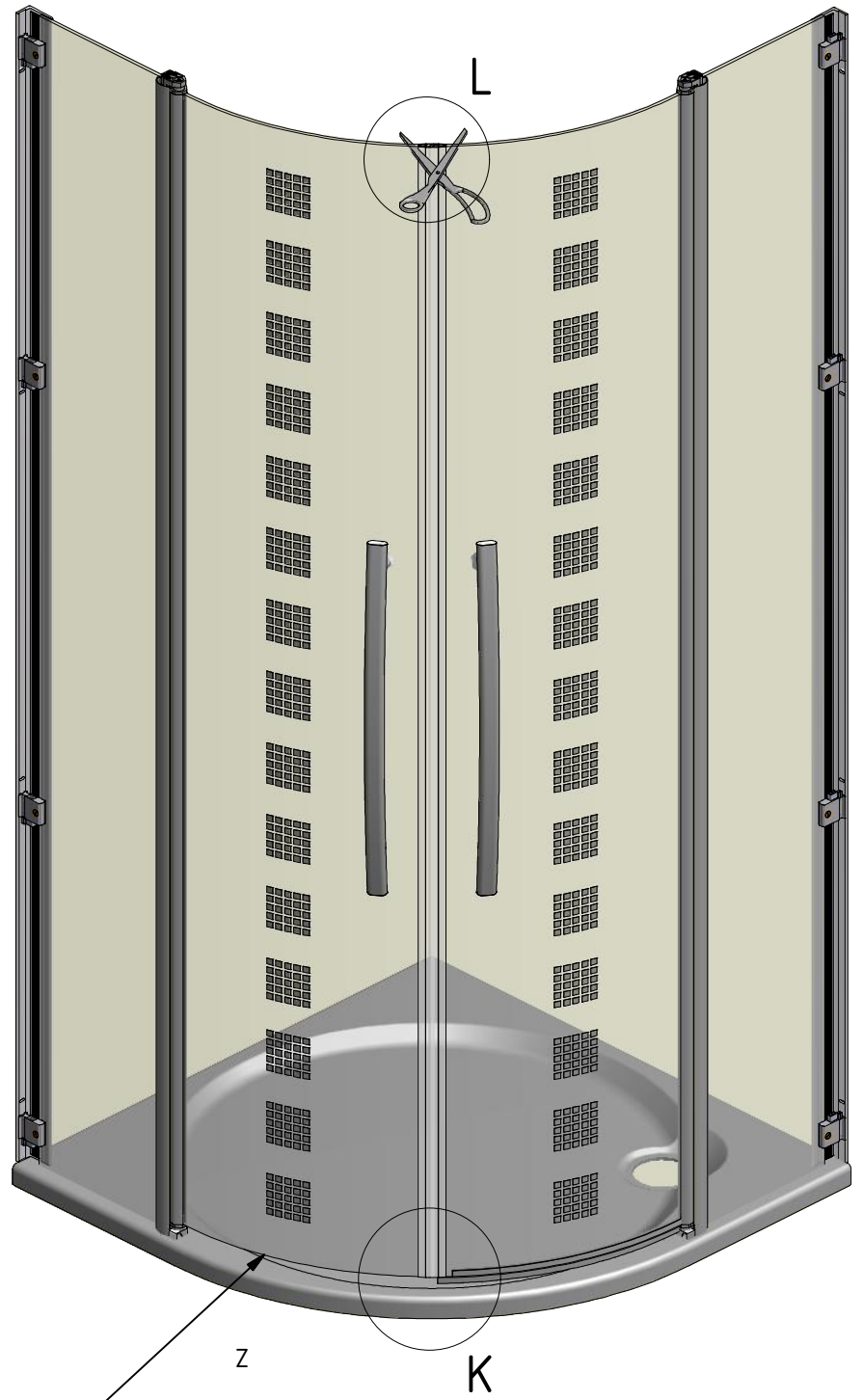
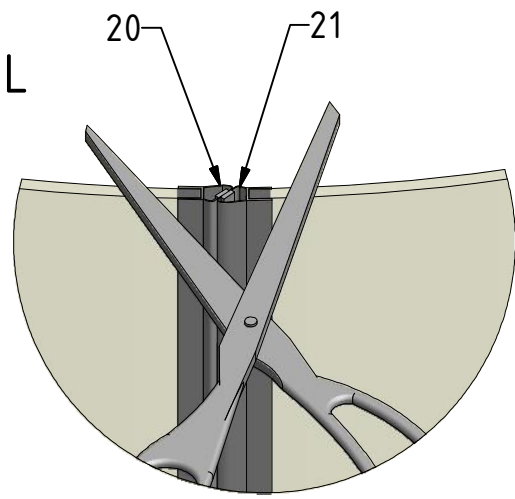


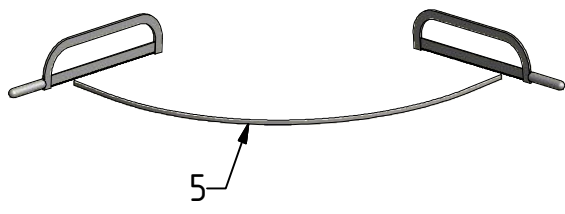
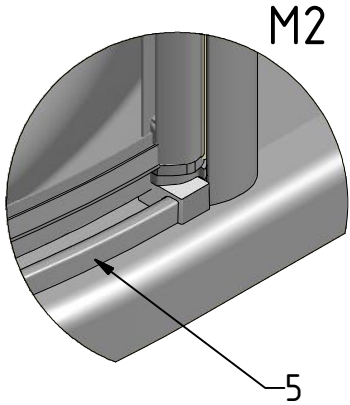
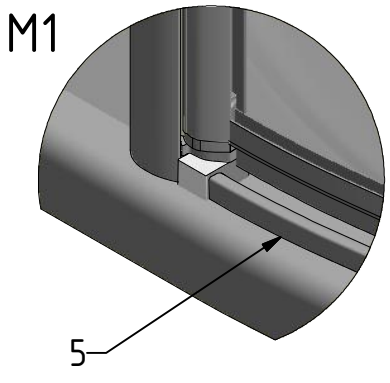
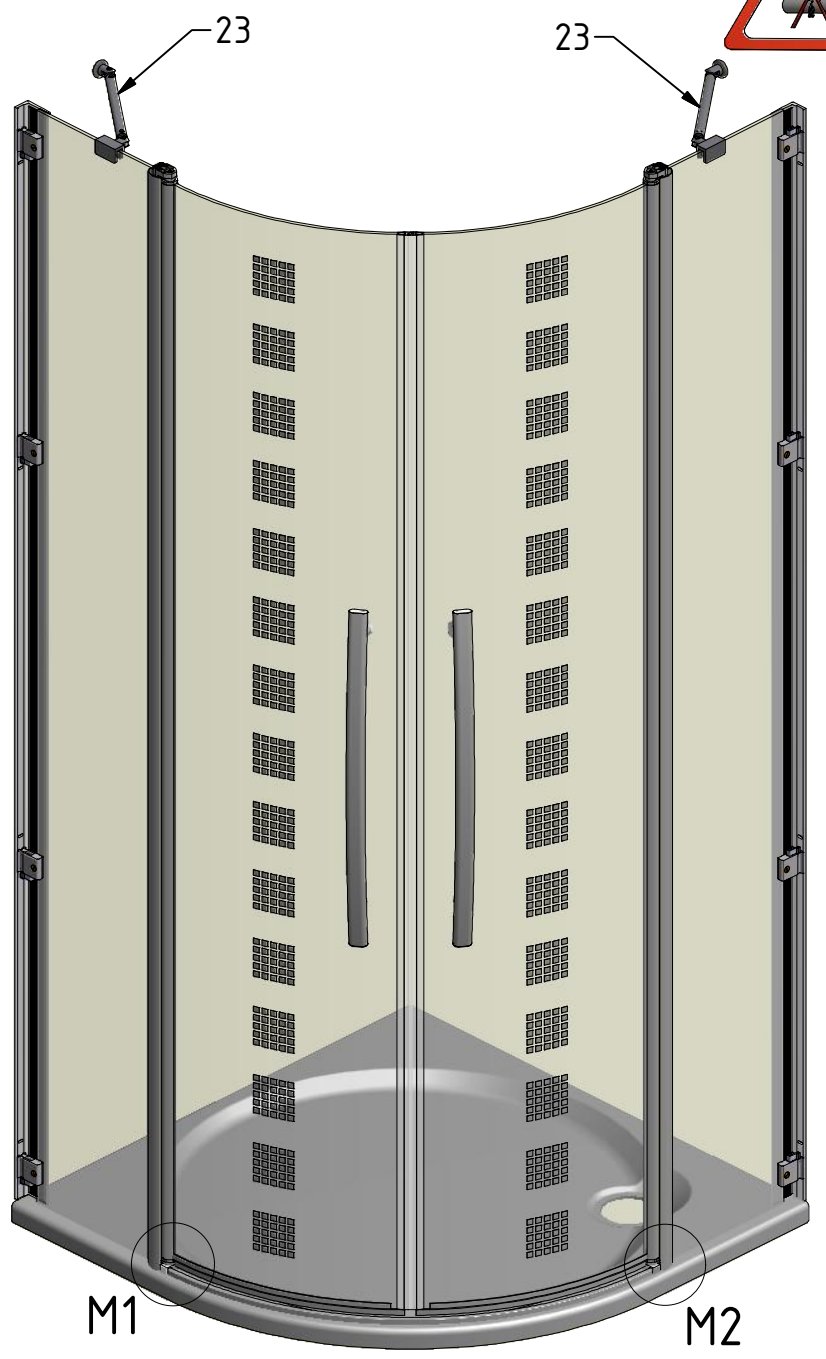
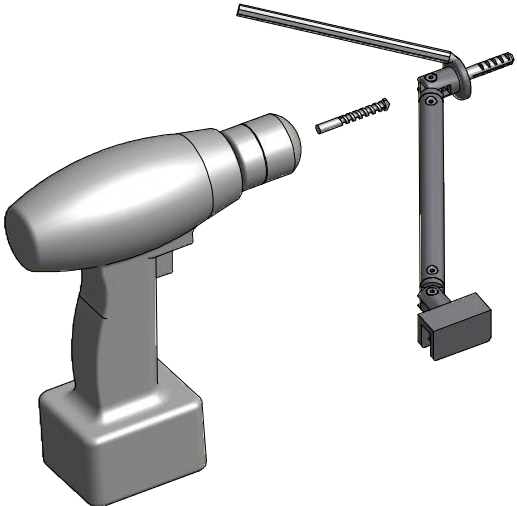


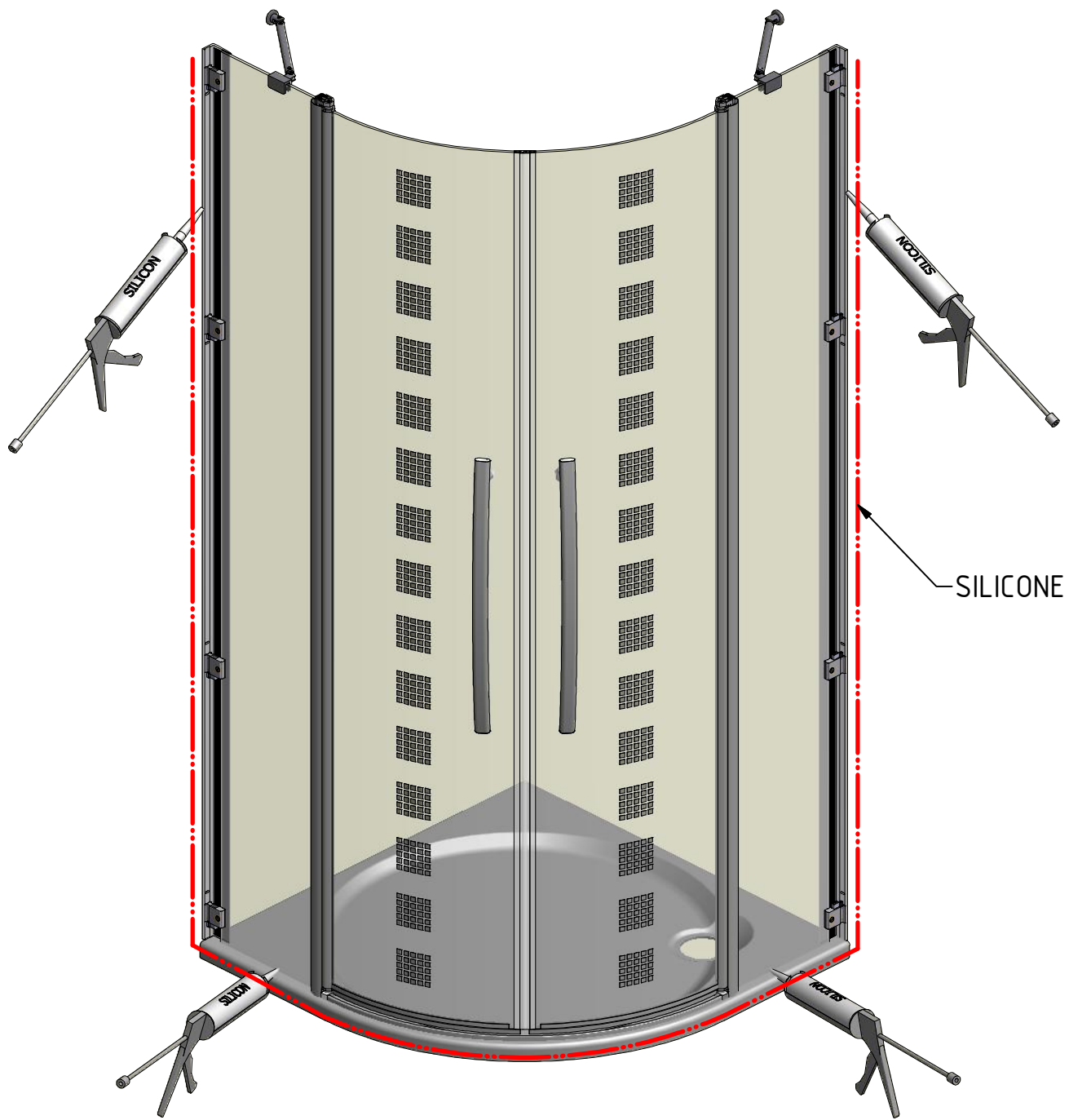
(DE) Behandelte Seite (INNERE)
 (FR) Face traitée (INTERIEUR)
 (GB) Treated side (INTERIOR)
 (CZ) Ošetřená strana (INTERIER)

(DE) Marke BLAU (äußere)
 (FR) Repère BLEU (EXTERIEUR)
 (GB) Sing BLUE (EXTERIOR)
 (CZ) Modrý čtvereček (EXTERIER)

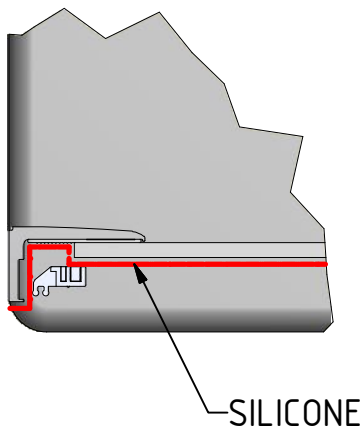






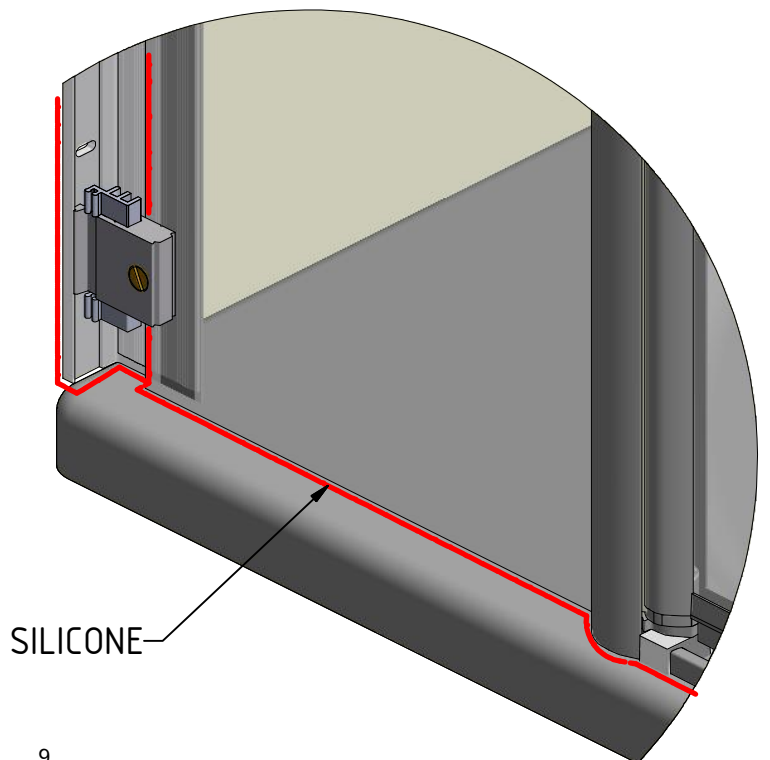


SILICONE

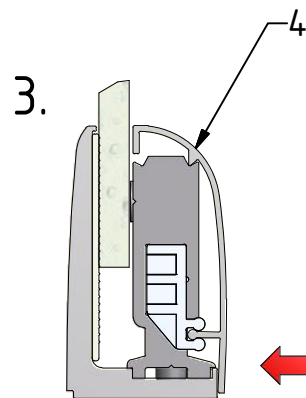
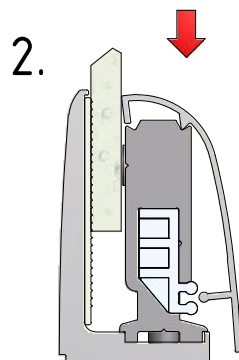
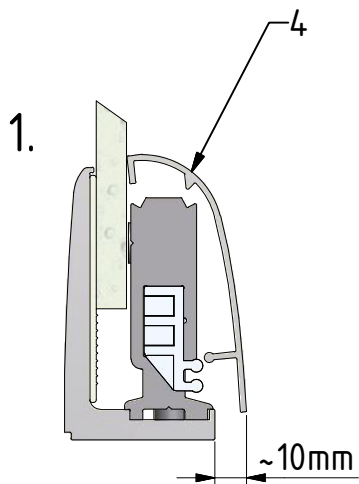
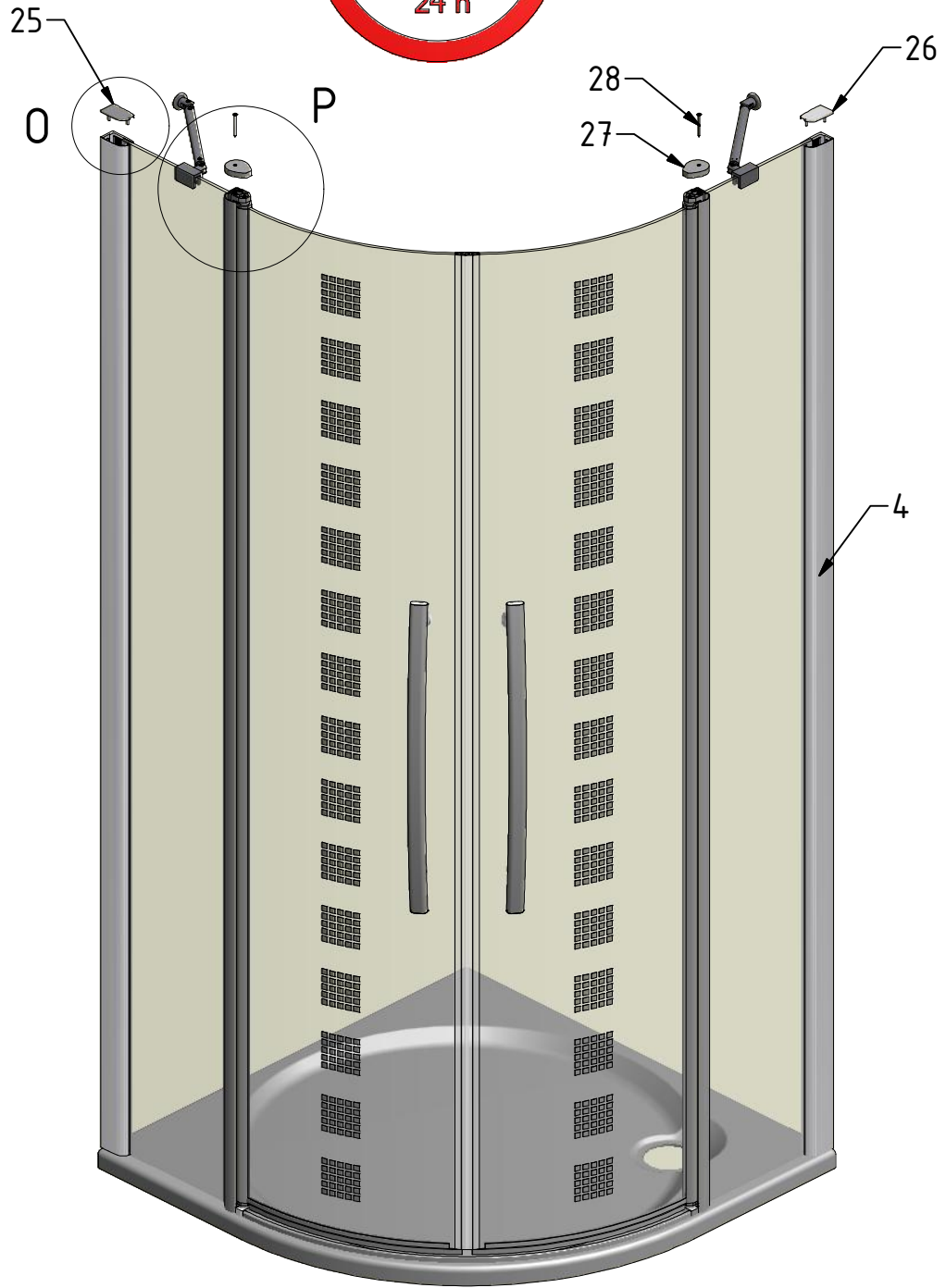
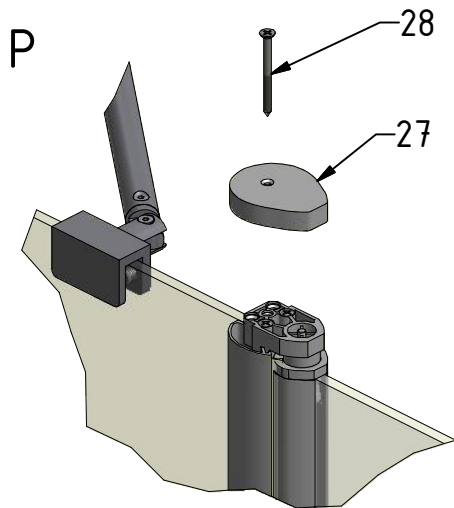
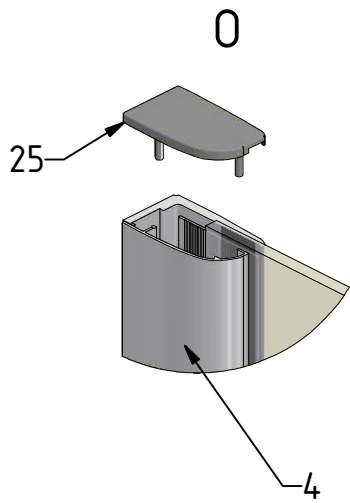


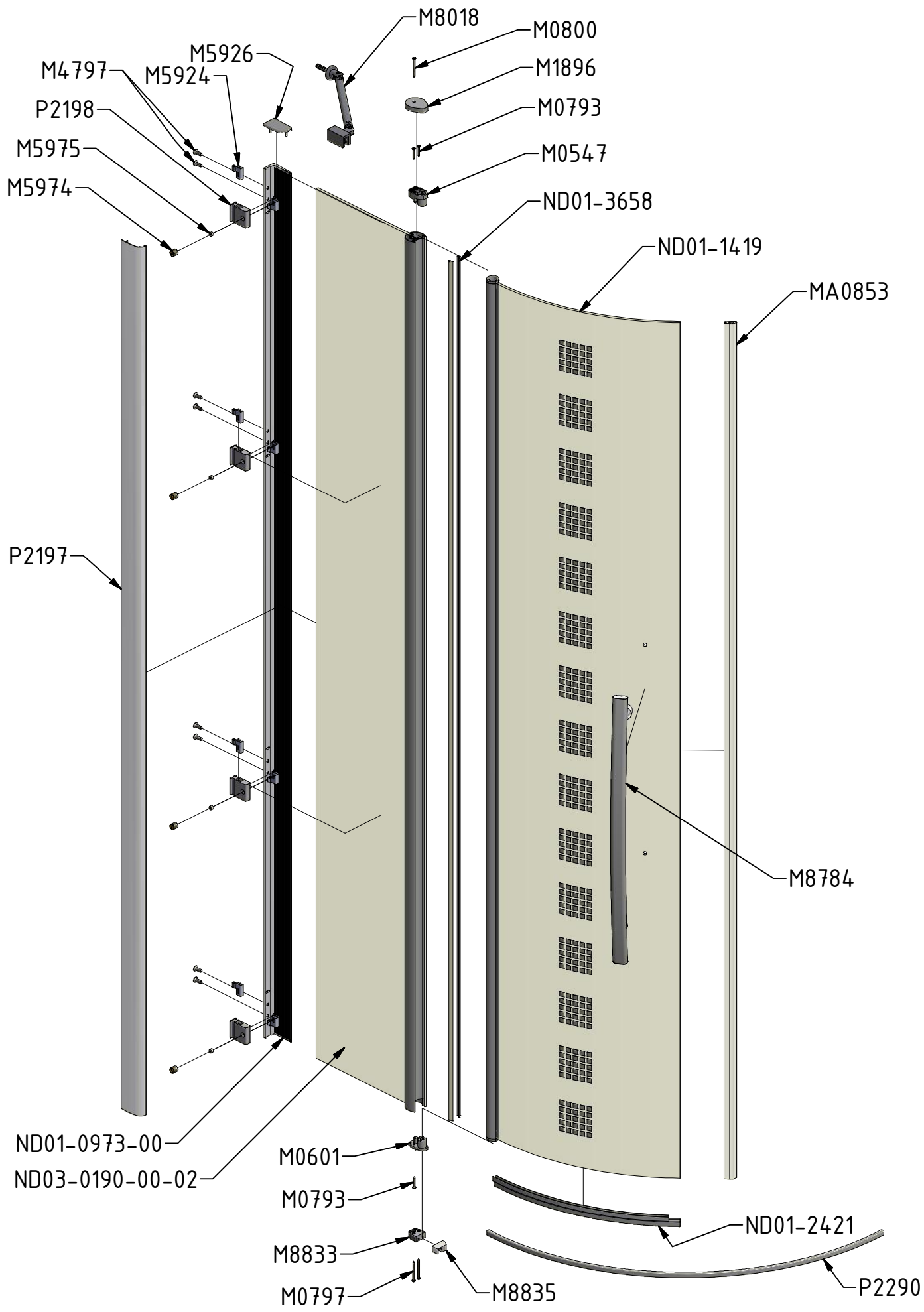
SILICONE

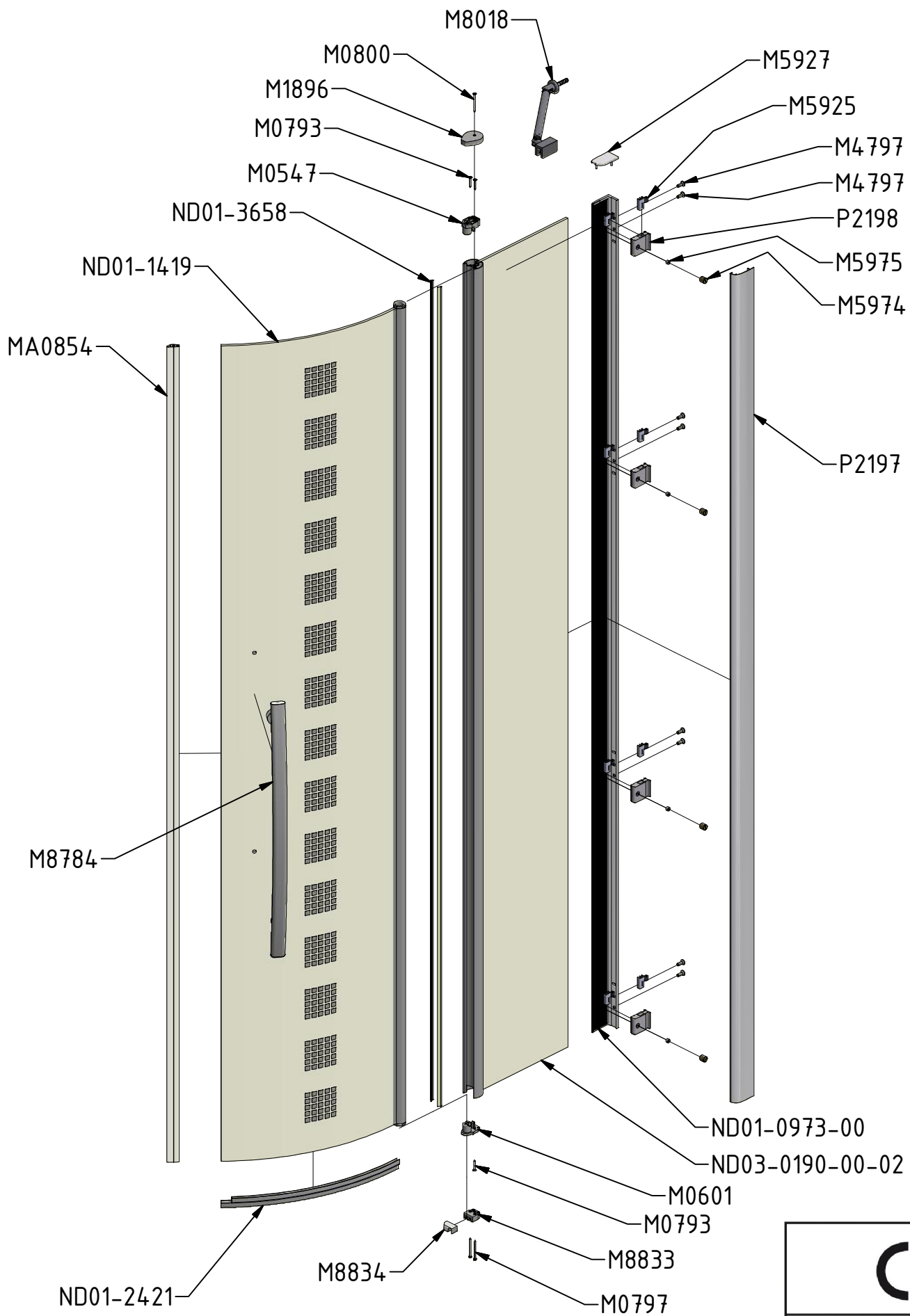
N



SILICONE








ROLTECHNIK a.s. / Třebov 160 / 569 33, CZECH REPUBLIC
10
EN 14428:2008+A1